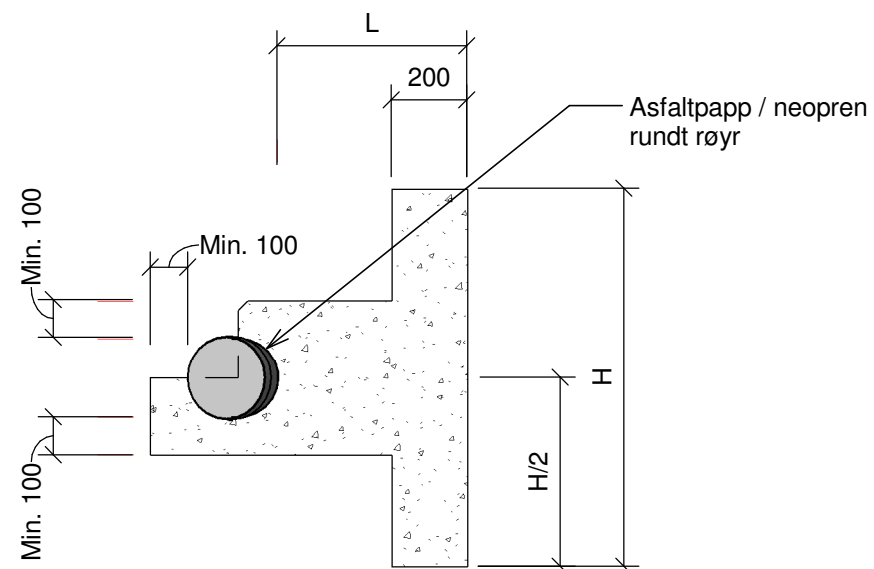
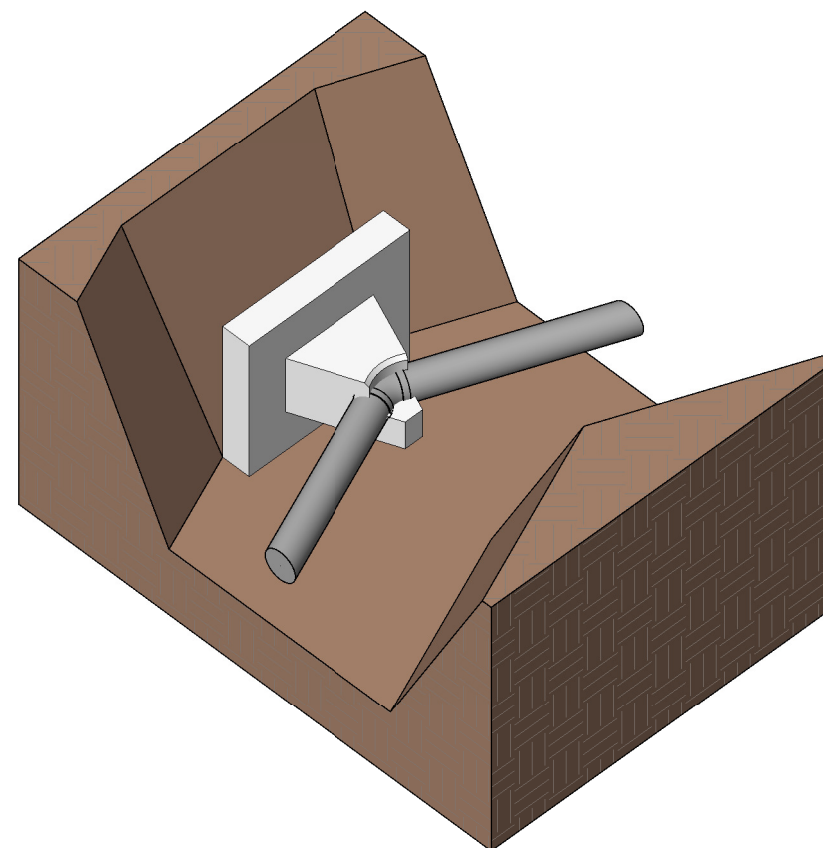


PLAN



SNITT



FØRESETNADER: Min. overdekning 1,0m
 Jordtrykk = 50 kN/m²
 Prøvetrykk 15 bar
 Betongkvalitet: B30 M60
 Normal kontroll
 Armering: B500NC

Diameter \ Bend	11 - 22°		30 - 45°		90°	
	BxH	L	BxH	L	BxH	L
150	0,55x0,55	0,30	0,80x0,80	0,40	1,00x1,00	0,45
200	0,75x0,75	0,40	1,20x1,00	0,50	1,40x1,20	0,60
250	0,90x0,90	0,45	1,10x1,10	0,55	1,80x1,40	0,70
300	1,10x1,10	0,50	1,60x1,30	0,65	2,20x1,60	0,80

BxH = Minste trykkflate

Armering, dobbelt rutenett $\phi 10$ c/c=200

Alle mål i meter

Jordtype: Gradering frå finsand til morene

For andre planløsningar, spesielle grunnforhold og andre trykk / dimensjonar må det utførast egne uttrekingar.

Revisjon	2014-02-14	Beskrivelse	kjr	jjs	tse
Dato		Tegnet	Kontrollert	Godkjent	
<small>Dette dokumentet er utarbeidet av Norconsult AS som del av det oppdraget som fremgår nedenfor. Opphavsretten tilhører Norconsult AS. Dokumentet må bare benyttes til det formål som oppdragsavtalen beskriver, og må ikke kopieres eller gjøres tilgjengelig på annen måte eller i større utstrekning enn formålet tilsier.</small>					
Oppdragsgiver	DIHVA IKS				Målestokk (gjelder for A3 format)
					1 : 20
Prinsippskisse for jordgrøft					
Forankring av bend					
VL 150 - 300mm					
Norconsult	Oppdragsnummer	Tegningsnummer	A4 - A		