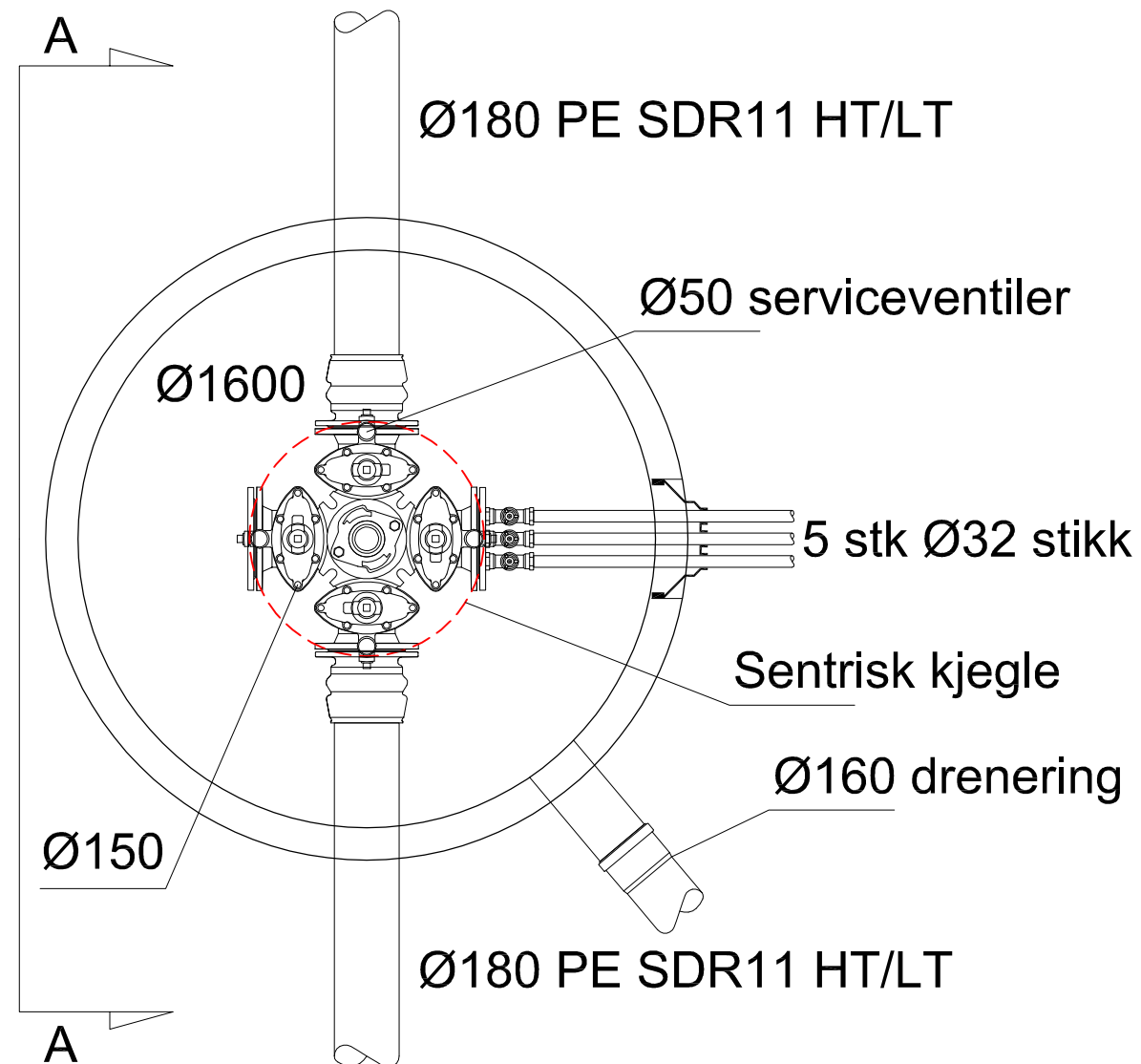
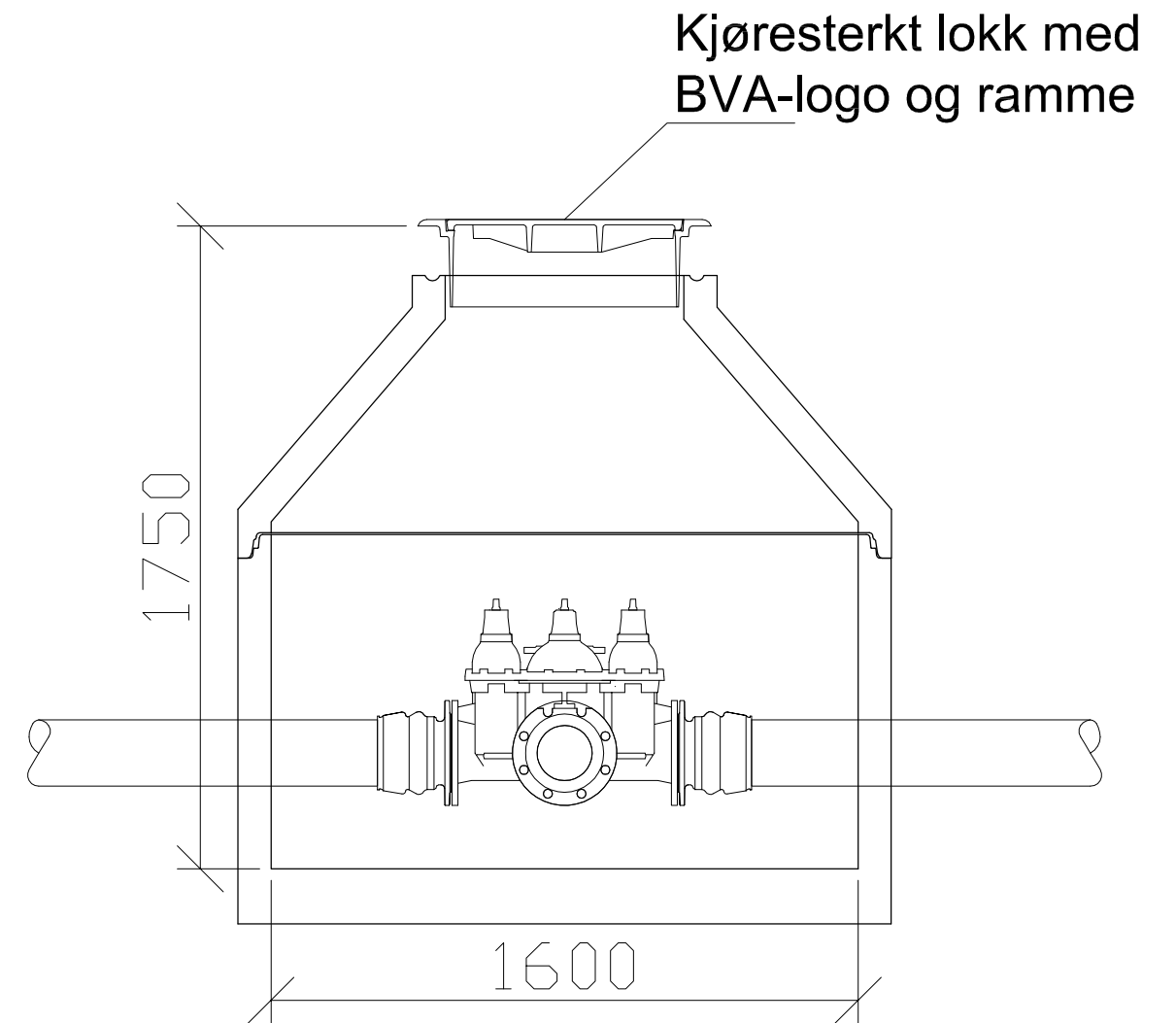


# Oppbygging av standard Ø1600 vannkum BVA

PLAN



SNITT A-A



0	Grunnlag for VA-norm	16.01.2015	JOJ	---
Rev.	Endring - erstatning	Dato	Sign.	Kontr.
Bømlo Vatn og Avløpsselskap AS Vann og avløpsnorm		Målestokk: A3 1:20	Kontroll: Tegn: JOJ Saksb: JOJ	---
Detaljtegning standard Ø1600 vannkum		Dato: 16.01.2015	Prosjektnr: 660	
DIMENSJON		XREF/DWG filnavn: 660_Kumskisse_VA-norm.dwg		
Gamle Forusveien 10A 4031 STAVANGER Tlf: 51 44 01 00 E-post: post@dimensjon.no		Tegn.nr. H100	Rev. 0	