

NOTAT

OPPDRAAG	Ren Harstad Havn, overvåking	DOKUMENTKODE	712786-RIGm-NOT-005
EMNE	Overvåking deponi 1.-2. kvartal 2017	TILGJENGELIGHET	Åpen
OPPDRAAGSGIVER	Harstad kommune	OPPDRAAGSLEDER	Elin O. Kramvik
KONTAKTPERSON	Tyra Meininger Saudland	SAKSBEH	Iselin Johnsen
KOPI	Fylkesmannen i Troms	ANSVARLIG ENHET	10235012 Miljøgeologi Nord

SAMMENDRAG

Harstad kommune har engasjert Multiconsult Norge AS for å gjennomføre overvåking av deponiet på Seljestad, samt av tildekkingslaget som ble etablert i forbindelse med oppryddingen av forurensede sedimenter i Harstad havn.

Overvåkingen av deponiet har omfattet dykkerinspeksjon langs deponicellene samt bruk av passive prøvetakere (DGT og SPMD) og blåskjell for å avdekke eventuell lekkasje av organiske miljøgifter og tungmetaller.

Plasseringen av prøvetakerne var på forhånd bestemt ut i fra hvilke celler som inneholder sedimenter med høy forurensningsgrad. I tillegg er det plassert rigger med prøvetakere i endene av deponiet, mot land i nord og sør.

Opprinnelig plan var å sette ut 7 rigger med passive prøvetakere og blåskjell ved årets overvåking. 2 av riggene utgikk pga. ødelagt feste på en av cellene samt 1 nedfylt rigg pga. pågående utfyllingsarbeider på naboeiendommen i nord.

Prøvetakerne og blåskjellene ble samlet inn etter 43 døgn. DGT-membranene ble kjemisk analysert for innhold av bly (Pb), kadmium (Cd), kobber (Cu), krom (Cr), nikkel (Ni) og sink (Zn). SPMD-membranene og blåskjell ble kjemisk analysert for PAH₁₆ og PCB₇. Blåskjellene ble i tillegg analysert med hensyn på kvikksølv (Hg). Nullprøver for blåskjell og SPMD ble analysert for de samme parameterne som de øvrige prøvene.

Analyseresultatene for blåskjell er sammenlignet med Miljødirektoratets tilstandsklasser for organiske miljøgifter i blåskjell (veileder 97:03), og resultater for SPMD og DGT er sammenlignet med Miljødirektoratets tilstandsklasser for organiske miljøgifter i vann (veileder TA-2229/2007). Dette er veiledere som var gjeldende da miljømålene for oppryddingen ble bestemt.

Påviste konsentrasjoner av tungmetaller i DGT tilsvarer tilstandsklasse I (bakgrunnsverdi) til II (god) for samtlige stasjoner utenom kobber i tilstandsklasse IV (dårlig miljøtilstand) i ST.5. Dersom analyseresultatene sammenlignes med gjeldene veileder (M-608) klassifiseres alle parameterne i tilstandsklasse I til II.

Det er ikke påvist PAH-forbindelser, PCB eller kvikksølv over tilstandsklasse II i blåskjell.

I SPMD-membranene er det ikke påvist PCB₇ over deteksjonsgrensen og alle PAH-forbindelser tilsvarer tilstandsklasse I eller II.

Dykkerinspeksjonen avdekket ingen synlige skader eller lekkasjer på cellespunken, men det er kommentert at en del av anodene har løse fester.

Gjeldende overvåkingsprogram har gått over 3 år, og skal revideres i samråd med Fylkesmannen i 2017, jf. Kapittel 8 i overvåkingsplanen.

00	13.11.2017	Ren Harstad Havn. Overvåking deponi 1.-2. kvartal 2017	Iselin Johnsen	Karen K. Forseth	Elin O. Kramvik
UTG.	DATO	BESKRIVELSE	UTARBEIDET AV	KONTROLLERT AV	GODKJENT AV

1 Innledning

Under oppryddingen av forurensede sjøbunnsedimenter i Harstad havn ble det deponert ca. 172 000 m³ forurensede masser i og bak cellespunter på Seljestad. Multiconsult Norge AS var engasjert av Harstad kommune som rådgiver i miljøgeologi for oppryddingsprosjektet. Harstad kommune har videre engasjert Multiconsult for å følge opp overvåking av deponi og tildekkingslaget i etterdriftsfasen.

Overvåkingen er utført i henhold til godkjent overvåkingsplan, Multiconsults notat 711266-RIGm-NOT-006 [1].

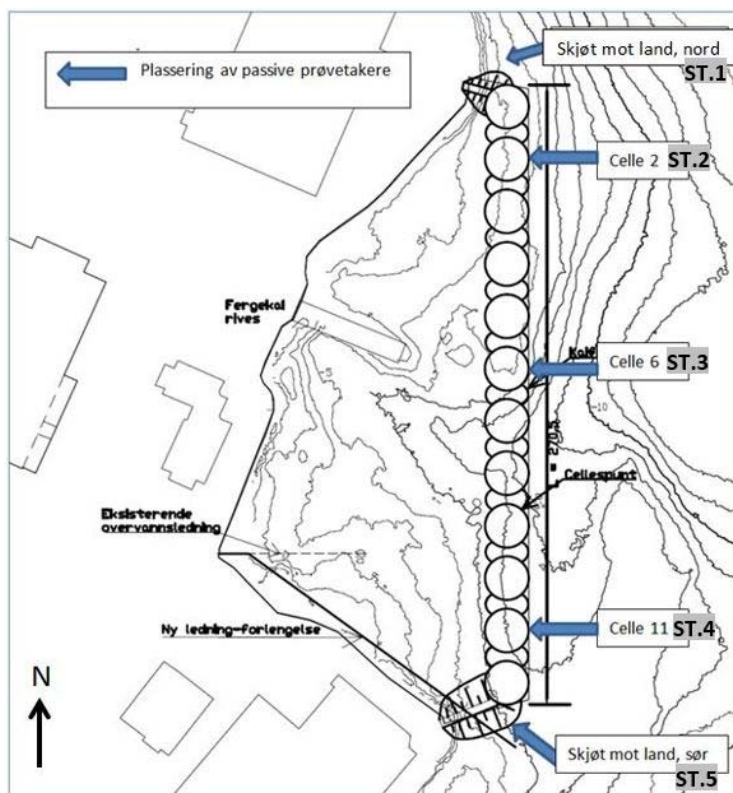
Foreliggende notat beskriver utførte undersøkelser i forbindelse med overvåkingen av deponiet 1.-2. kvartal 2017, samt en enkel vurdering av analyseresultatene. Resultater fra overvåking av tildekkingslaget presenteres i eget notat.

2 Bakgrunn passive prøvetakere

I forbindelse med overvåkingen med hensyn på eventuelle lekkasjer fra deponiet er det satt ut til sammen syv rigger med DGT (Diffusive gradients in thin-films), SPMD (Semi Permeable Membrane Device) og blåskjell på utvalgte celler, samt ved deponiskjøt mot land i nord og sør.

Plasseringen av prøvetakerne og blåskjellene er valgt ut ifra hvilke celler som inneholder sedimenter med høy forurensningsgrad (Figur 1 og Tabell 1), i henhold til godkjent overvåkingsprogram [1].

Riggene med passive prøvetakere og blåskjell er satt ut i to nivåer på to av cellene og i ett nivå i deponiskjøten mot land i sør (ST.5) og i nord (ST.1), samt på en celle der det ikke var nok dybde for to nivåer. I stasjonene hvor det er satt ut prøvetakere i to nivåer er ST.A i topp og ST.B nærmest bunnen. Riggene på cellene ble festet til prefabrikkerte stålinnretninger som på forhånd var sveiset fast i spunten. I deponiskjøt mot land i nord og i sør (ST.1 og ST.5), er passive prøvetakere og blåskjell festet ved hjelp av oppdriftsbøyer og lodd.



Figur 1: Plassering av passive prøvetakere og blåskjell.

Tabell 1: Oversikt plassering passive prøvetakere og blåskjell.

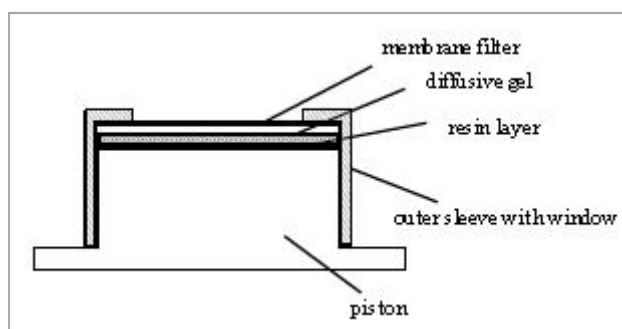
Plassering	Cellene inneholder mudringsmasser fra delområde
Celle 2 (ST.2)	N-III (Hg)
Celle 6 (ST.3)	N-I, N-III (Hg), N-IV, N-VI
Celle 11 (ST.4)	N-IV
Deponiskjøt mot land, nord (ST.1)	
Deponiskjøt mot land, sør (ST.5)	

2.1 DGT (Diffusive gradients in thin-films)

DGT er en ionebytter som oppkonsentrerer spormetaller i vann. Prøvetakeren er i plast og inneholder et filter, en hydrogel og en ionebytter. Metallioner i vannet diffunderer gjennom filteret og geleen, og akkumuleres i ionebytteren. Resultatene fra analyser av DGT vil gi et bilde av gjennomsnittskonsentrasjoner i vannet i perioden prøvetakerne er utplassert.

DGT inneholder kvikksølv, og kan derfor ikke benyttes for å detektere kvikksølv.

En skjematisk presentasjon er vist i Figur 2.



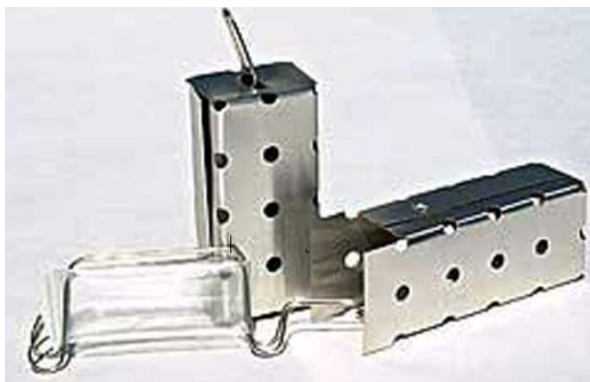
Figur 2: Skjematisk presentasjon DGT (kilde: ALS Laboratory Group).

2.2 SPMD (Semi Permeable Membrane Device)

SPMD består av tynne plastmembraner som er fylt med lipid. Disse prøvetakerne tar opp organiske miljøgifter som er løst i vann (ikke partikkelbundet). Polyklorerte bifenyler (PCB) og polysykliske aromatiske hydrokarboner (PAH) er lipidløselige forbindelser. Den løste fraksjonen av disse stoffene vil diffundere gjennom plastmembranen og inn i lipidet. Resultatene fra analyser av SPMD vil gi et bilde av gjennomsnittskonsentrasjoner i vannet i perioden prøvetakerne er utplassert. Til sammenligning vil en vannprøve kun gi et øyeblikksbilde av miljøgiftsnivået [2].

Fordelen med passive prøvetakere er at det er mulig å måle miljøgiftene selv i lave konsentrasjoner siden de oppkonsentreres i lipidene inne i membranen. Opptaket av stoffer styres av forskjellen i konsentrasjonen mellom vannet på utsiden av membranen og lipidene på innsiden [2].

SPMD-membranen leveres ferdig montert i engangsbur av aluminium, se Figur 3.



Figur 3: SPMD-membran i engangsbur (foto: ALS Laboratory Group).

2.3 Blåskjell

For å overvåke konsentrasjonen av kvikksølv og organiske miljøgifter (PAH og PCB) bundet til partikler i vannmassene er det benyttet blåskjell. Blåskjell ernærer seg ved å filtrere ut organiske partikler som finnes i vannmassene. Eventuelle miljøgifter som finnes bundet til partikler blir dermed tatt opp av skjellene. Skjell har en meget begrenset evne til å bryte ned og skille ut slike komponenter, slik at konsentrasjonene som måles i organismene kan gi en indikasjon på hvor mye partikkelbunden forurensning som finnes i et gitt område.

Ved å benytte en kombinasjon av passive prøvetakere (SPMD) og blåskjell vil man få god informasjon om hva som eventuelt lekker ut av deponiet. Det bør unngås å benytte blåskjell i gyteperioden (mai/juni til august/september) ettersom skjellene kan kvitte seg med noen miljøgifter gjennom gytingen [2].

3 Utførte undersøkelser

3.1 Utsetting og innsamling av DGT, SPMD og blåskjell

Utsettingen av de passive prøvetakerne og blåskjell ble utført 9. mars med innsamling den 21. april 2017. Arbeidet ble utført ved hjelp av dykkere fra SJ Dykk AS.

Miljøgeolog fra Multiconsult var til stede for å instruere dykkerne for utplasseringen av prøvetakerne samt ved innsamling av rigger med passive prøvetakere og blåskjell.

Dato og klokkeslett for utsetting og innhenting av passive prøvetakere og blåskjell er vist i Tabell 2. Lufttemperaturen var -2 °C og vanntemperaturen ble målt til 4 °C ved utsetting av prøvetakerne. Ved innsamling var lufttemperaturen 1 °C og vanntemperaturen ble målt til 5 °C. Vanndybden til prøvepunktet er målt av dykkerne og korrigert for tidevann (ref. Sjøkartverkets kartnull). Koter for festebraketter er vist i Tabell 2.

I etterkant av forrige dykkerinspeksjon (mars 2016) er det utført graving foran spunten for å øke seilingsdybden. Festet for riggen i ST.3B var borte fra cellespunta, og det var ikke mulig å sette ut passive prøvetakere eller blåskjell i denne stasjonen. Det antas at gravemaskinen har ødelagt festet i forbindelse med utdypingsarbeidet foran spunta.

I mars/april 2017 foregikk det utfyllingsarbeider i sjø på nabotomten i nord. Opprinnelig plassering til ST.1 var nedfylt, og riggen til ST.1 ble derfor satt ut noen meter sørøst for tidligere plassering, inntil fyllingsfoten. Da riggen skulle hentes inn var den nedfylt av sprengstein, og de passive prøvetakerne og blåskjell var tapt.

Tabell 2: Data for utsetting og innsamling av DGT, SPMD og blåskjell.

Stasjon	Klokkeslett utsetting 9. mars 2017	Klokkeslett innsamling 21. april 2017	Kote prøvestasjon (sjøkartnull)
ST.1	11:18	Nedfylt av sprengstein	-
ST.2	11:28	11:30	-3,9
ST.3a	11:50	11:16	-3,3
ST.3b	Ingen feste for rigg	-	-
ST.4a	12:12	11:07	-3,6
ST.4b	12:07	10:58	-6,9
ST.5	12:21	10:48	-5,0

3.1.1 DGT

DGTene leveres i tette plastposer som inneholder noen dråper 0,01 M NaNO₂-løsning og ble holdt fuktig i lukket emballasje helt fram til utsetting.

Under innsamling ble prøvetakeren skylt i ionebyttet vann før den ble pakket i emballasje levert av laboratoriet. De innsamlede prøvetakerne ble oppbevart i kjøleskap til de ble sendt til analyselaboratoriet.

Informasjon om vanntemperatur og prøvetakingsperiodens varighet ble sendt til laboratoriet.

3.1.2 SPMD

SPMD-membranene ble levert ferdig montert i engangsbur, i lukkede rilsanposer fra laboratoriet. For å hindre at SPMD-membranen ble eksponert for eksos fra båter eller annen type luftforurensning i kaiområdet, ble posene med prøvetakere åpnet under vann.

Under innsamlingen av SPMD-burene med membran ble disse lagt direkte i rilsanposer under vann. Dykkeren leverte deretter posen med både sjøvann og SPMD til miljøgeolog som umiddelbart helte ut vannet og forseglet rilsanposen før den ble lagt i tette aluminiumsbokser.

En nullprøve for SPMD ble oppbevart nedfrosset i perioden da de passive prøvetakerne stod ute i sjøen. Nullprøven skal representere bakgrunnsnivået av PAH-forbindelser og PCB₇ i membranene.

De innsamlede prøvetakerne ble umiddelbart frosset ned før de ble sendt til analyselaboratoriet.

Informasjon om vanntemperatur og prøvetakingsperiodens varighet ble sendt til laboratoriet.

3.1.3 Blåskjell

Blåskjellene som ble benyttet i overvåkingen ble kjøpt hos Norgeskjell AS og levert i Harstad 9. mars. Skjellene selges for konsum og ble levert i til sammen åtte nett á ca. 1 kg per stk.

En nullprøve for blåskjellene ble oppbevart nedfrosset i perioden da blåskjellene stod ute i sjøen. Nullprøven skal representere bakgrunnsnivået av evt. miljøgifter fra oppdretteren.

De innsamlede blåskjellprøvene ble umiddelbart frosset ned etter innsamling, før de ble sendt til analyselaboratoriet.

3.2 Dykkerinspeksjoner

Dykkerinspeksjonene ble utført av dykkere fra SJ Dykk AS den 24. mai 2017. Rapport fra dykkerne ble mottatt 6. november 2017.

Det er foretatt dykking langs spunten, spuntfoten og erosjonssikringen for å avdekke eventuelle lekkasjer eller andre avvik ved spunten. Dykkerobservasjoner er dokumentert med video, samt oppsummert i en enkel rapport (vedlegg A, video på minnepenn).

3.3 Laboratorieundersøkelser

Til sammen fem DGT er analysert for tungmetaller (Pb, Cd, Cu, Cr, Ni og Zn). Til sammen seks SPMD-membraner og seks prøver med blåskjell er kjemisk analysert for PCB₇ og PAH₁₆. Blåskjell er i tillegg analysert med hensyn på kvikksølv (Hg).

Analysene er utført av ALS Laboratory Group som er akkreditert for denne typen analyser. Fullstendig analysebevis er gitt i vedlegg B.

4 Resultater

4.1 DGT

Analyseresultatene av metaller fra DGT er sammenlignet med Miljødirektoratets tilstandsklasser for miljøgifter i vann, veileder TA-2229/2007 [3]. Tilstandsklassene er vist i Tabell 3 og analyseresultatene er tilstandsklassifisert i Tabell 4.

Tabell 3: Klassifisering av tilstand ut fra innhold av metaller og organiske miljøgifter i kystvann [3].

Tilstandsklasser	I	II	III	IV	V
Beskrivelse av tilstand	Bakgrunn	God	Moderat	Dårlig	Svært dårlig

Tabell 4: Analyseresultater for metaller (DGT). Alle verdier i µg/l.

Stasjon	Pb	Cd	Cu	Cr	Ni	Zn
ST.1	Tapt prøvetaker					
ST.2	0,0151	0,0207	0,286	<0,05	0,355	1,92
ST.3A	0,00983	0,0142	0,233	<0,05	0,206	1,23
ST.3B	Ingen prøvetaker satt ut pga. manglende feste					
ST.4A	0,009	0,0136	0,294	<0,05	0,185	1,35
ST.4B	0,0169	0,0286	0,444	<0,05	0,333	2,42
ST.5	0,0322	0,031	2,11	<0,05	0,384	2,64
Øvre grense, Tilstandsklasse I	<0,05	<0,03	<0,3	<0,2	<0,5	<1,5
Øvre grense, Tilstandsklasse II	2,2	0,24	0,64	3,4	2,2	2,9
Øvre grense, Tilstandsklasse III	2,9	1,5	0,8	36	12	6
Øvre grense, Tilstandsklasse VI	28	15	7,7	360	120	60
Øvre grense, Tilstandsklasse V	>28	>15	>7,7	>360	>120	>60

< = mindre enn

> = større enn

4.2 SPMD

Analyseresultatene av vannløselige forbindelser fra SPMD-membranene er sammenlignet med Miljødirektoratets tilstandsklasser for miljøgifter i vann, veileder TA-2229/2007 [3]. Tilstandsklassene er vist i Tabell 3 og analyseresultatene er tilstandsklassifisert i Tabell 5.

Tabell 5: Analyseresultater for PCB₇ og PAH₁₆ løst i SPMD-membran, alle verdier i pg/l (10⁻⁶ µg/l).

Stasjon	PCB ₇	Naftalen	Acenaftilen	Acenaften	Fluoren	Fenantren	Antracen	Fluoranten	Pyren	Benzo(a)antracen	Krysen	Indeno[123cd]pyren	Benzo[b]fluoranten	Benzo[k]fluoranten	Benso(a)pyren	Dibenzo[ah]antracen	Benzo[ghi]perylene
	0	7 600	<110	<100	170	640	<38	220	290	<26	<26	<27	<27	<26	<26	<27	<26
	Tapt prøvetaker																
ST.1																	
ST.2	0	10 000	180	410	360	1 700	120	1 100	1 200	56	80	<33	62	43	56	<33	<42
ST.3A	0	6 500	380	410	360	1 500	110	950	870	65	83	67	79	48	61	<24	48
ST.3B	Ingen prøvetakere satt ut pga. manglende feste																
ST.4A	0	9 000	170	310	330	1 000	76	680	570	46	93	51	70	55	28	<21	53
ST.4B	0	10 000	290	330	330	1 000	69	730	800	60	110	<26	62	39	66	<26	78
ST.5	0	9 500	150	320	350	1 600	210	1 200	1 100	96	170	<31	150	72	79	<31	88
Klasse I	-	<660	<100	<34	<190	<250	-	<290	<53	<6	-	<17	<17	-	<5	-	<10
Klasse II	-	2,4×10 ⁶	1,3×10 ⁶	3,8×10 ⁶	2,5×10 ⁶	1,3×10 ⁶	<1,1×10 ⁵	1,2×10 ⁵	2,3×10 ⁴	1,2×10 ⁴	7×10 ⁴	2×10 ³	3×10 ⁴	2,7×10 ⁴	5×10 ⁴	3×10 ⁴	2×10 ³
Klasse III	-	80×10 ⁶	3,3×10 ⁶	5,8×10 ⁶	5×10 ⁶	5,1×10 ⁶	3,6×10 ⁵	9×10 ⁵	2,3×10 ⁴	1,8×10 ⁴	7×10 ⁴	3×10 ³	6×10 ⁴	6×10 ⁴	0,1×10 ⁶	6×10 ⁴	3×10 ³
Klasse IV	-	160×10 ⁶	33×10 ⁶	58×10 ⁶	50×10 ⁶	10×10 ⁶	3,6×10 ⁶	1,8×10 ⁶	4,6×10 ⁴	18×10 ⁴	14×10 ⁴	3×10 ⁴	0,6×10 ⁶	0,6×10 ⁶	0,5×10 ⁶	0,6×10 ⁶	3×10 ⁴

<= mindre enn deteksjonsgrensen
 - = Foreligger ingen tilstandsklasser

I nullprøven for SPMD er det påvist PAH-forbindelser i konsentrasjoner tilsvarende tilstandsklasse I til II. Disse konsentrasjonene skyldes mest sannsynlig forurensning i forbindelse med håndtering av membranene i laboratoriet og/eller i forbindelse med transport. Laboratoriet opplyser at resultatene for nullprøven ikke trekkes fra resultatene for de øvrige prøvetakerne.

4.3 Blåskjell

Analyseresultatene for prøvene av blåskjell (friskvektsbasis) er sammenlignet med Miljødirektoratets veileder 97:03 [4]. Basert på organismers innhold av organiske miljøgifter, deler Miljødirektoratet forurensningsgraden inn i fem tilstandsklasser, se Tabell 6.

Tabell 6: Klassifisering av tilstand ut fra innhold av kvikksølv og organiske miljøgifter i blåskjell (bløtdeler minus lukkemuskler).

Tilstandsklasser	I	II	III	IV	V
Beskrivelse av tilstand	Ubetydelig-Lite forurenset	Moderat forurenset	Markert forurenset	Sterkt forurenset	Meget sterkt forurenset

Det foreligger tilstandsklasser for PCB₇, PAH₁₆ og PAH-forbindelsen benzo(a)pyren (B(a)p). For de øvrige analyserte PAH-forbindelsene foreligger det ingen tilstandsklasser.

Analyseresultatene med tilstandsklassifisering for blåskjell er vist i Tabell 7.

Tabell 7: Analyseresultater for PCB₇, benzo(a)pyren, PAH₁₆ og kvikksølv (Hg) i blåskjell (bløtdeler minus lukkemuskler) [4].

Stasjon	PCB ₇ (µg/kg)	Benso(a)pyren (µg/kg)	PAH ₁₆ (µg/kg)	Hg* (mg/kg)
Nullprøve	1,5	<0,42	14	0,0131
ST.1	Tapt prøvetaker			
ST.2	1,9	<0,33	25	0,0125
ST.3A	3,3	<0,36	26	0,0136
ST.3B	Ingen prøvetaker satt ut pga. manglende feste			
ST.4A	2,9	<0,35	26	0,0126
ST.4B	4,7	<0,43	24	0,0108
ST.5	3,1	<0,43	27	0,00989
Øvre grense, Tilstandsklasse I	<4	<1	<50	<0,2
Øvre grense, Tilstandsklasse II	15	3	200	0,5
Øvre grense, Tilstandsklasse III	40	10	2000	1,5
Øvre grense, Tilstandsklasse VI	100	30	5000	4
Øvre grense, Tilstandsklasse V	>100	>30	>5000	>4

< = mindre enn

> = større enn

* = tørrvektsbasis

4.4 Dykkerinspeksjoner

Det er ikke registrert synlige skader eller lekkasjer på spuntvegg og cellespunter.

Alle anoder er på plass og forbrukes som forventet. Det er rapportert om løse fester for 16 anoder og to anoder under steinfylling. Én anode ligger på sjøbunnen. I tillegg er det rapportert at fire av anodene er revet litt ut og bøyd.

Inspeksjonsrapport og DVD med film fra dykkingen er gitt i vedlegg A.

5 Vurdering av forurensningssituasjonen

DGT, SPMD-membranene og blåskjellene sto ute i 43 døgn (9. mars til 21. april 2017).

Påviste konsentrasjoner av tungmetaller i DGTene tilsvarer tilstandsklasse I til II (bakgrunnsverdier til god) for samtlige stasjoner utenom kobber i tilstandsklasse IV (dårlig miljøtilstand) i ST.5. Kobberkonsentrasjonen målt i ST.5 i 2017 (2,11 µg/l) var høyere enn målt i 2016 (0,11 µg/l) og i 2015 (0,23 µg/l). Tilstandsklassifiseringen er utført iht. veiledere som var gjeldende da miljømålene ble laget for tiltaket. Dersom man sammenligner analyseresultatene med gjeldende veileder M-608 [5], tilsvarer alle konsentrasjonene tilstandsklasse I eller II.

For SPMD-membranene tilsvarer påviste konsentrasjoner av PAH-forbindelser tilstandsklasse II (god miljøtilstand) i samtlige stasjoner. Dette er tilsvarende resultater som under overvåkingen i 2015 og 2016.

Det er ikke påvist PCB₇ over deteksjonsgrensen i noen av SPMD-membranene.

Det er ikke påvist PCB₇, benzo(a)pyren eller PAH₁₆ over tilstandsklasse II i blåskjellene. For kvikksølv tilsvarer samtlige påviste konsentrasjoner i blåskjell tilstandsklasse I (ubetydelig - lite forurenset).

6 Videre arbeid

Hovedmålet for prosjektet Ren Harstad Havn var å redusere innhold av de prioriterte miljøgiftene til tilstandsklasse III (moderat miljøtilstand) eller bedre. Dette innebærer at sedimentene i Harstad havn nødvendigvis ikke er definert som rene, og kan derfor fortsatt være en kilde til spredning av miljøgifter.

I henhold til overvåkingsplanen skal det gjennomføres tiltak dersom det registreres tegn til lekkasje gjennom deponiet eller ved påvisning av miljøgifter over tilstandsklasse II. Dykkerinspeksjonen avdekket ingen synlige skader eller lekkasjer, og det er heller ikke påvist konsentrasjoner av miljøgifter i passive prøvetakere eller blåskjell med unntak av kobber i DGT fra ST.5. Overvåkingen fra 2016 påviste PAH-forbindelsen benzo(a)pyren i tilstandsklasse III i ST.5, og i 2015 var det ingen overskridelser i denne stasjonen. Enkeltoverskridelsene kan skyldes lokale forhold som for eksempel avløp eller snødumping.

Kobber er ikke en av de prioriterte miljøgiftene, og det foreligger ikke mistanke om at påvist konsentrasjon av kobber i ST.5 skyldes lekkasje fra deponiet, og det anses av den grunn ikke som nødvendig med tiltak.

Det må etableres nytt feste til ST.3B for passive prøvetakere og blåskjell på cellespunken.

Det er fylt ut i sjø på naboeiendommen i nord og forbi den nordlige deponiskjøten. Overvåkingsstasjonen ST.1 er ikke lenger tilgjengelig. Det må derfor vurderes om ST.1 skal utgå eller flyttes i den videre overvåkingen.

Gjeldende overvåkingsplan har vært virksom i 3 år og skal revideres i samråd med Fylkesmannen i 2017, jf. kapittel 8 i overvåkingsplanen.

7 Referanser

- [1] Multiconsult, 2014. Notat 711266-RIGm-NOT-006 «Samlet plan for overvåking av deponi og tildekkingslag».
- [2] Evenset, A. et al, 2012. «Overvåking av tiltak mot forurenset sediment i Tromsø havn». Akvaplan niva AS rapport: 4970-01.
- [3] Miljødirektoratet, 2012. «Revidering av klassifisering av metaller og organiske miljøgifter i vann og sedimenter». TA-2229/2007.
- [4] Miljødirektoratet, 1997. Veileder 97:03. «Klassifisering av miljøkvalitet i fjorder og kystfarvann» TA-1467/1997.
- [5] Miljødirektoratet, 2016: Grenseverdier for klassifisering av vann, sediment og biota. Veileder M-608, 2016.

Vedlegg

- A Inspeksjonsrapport SJ Dykk AS. Video på minnepenn sendes i post til Harstad kommune.
- B Analyserapporter ALS

Vedlegg A

Inspeksjonsrapport SJ Dykk AS

SJ Dykk AS
Langnesveien 14
9408 Harstad
Mobil: 90 05 58 29
Kto nr: 1503 04 78298
Org. no. 912 082 180 MVA
Mail: stig@sjdykk.no



Multiconsult

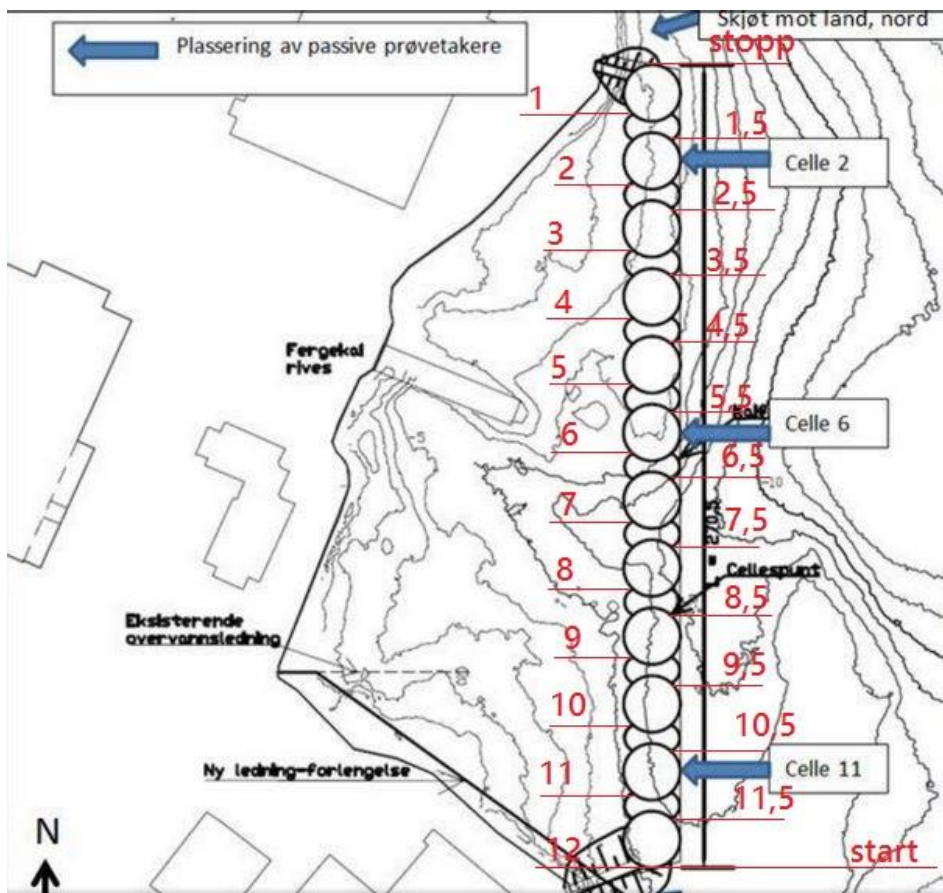
Karen Kalstad Forseth / Iselin

24.05.2017

Kai Seljestad

Inspeksjon av spuntceller og zink anoder

Skjøtene mellom cellene er navngitt som vist på bildet med rød tekst.



Oversikt over spuntcellene:

På hver "start" kjører ROV'en fra bunnen, opp til toppen av skjøten mellom cellene, ned igjen i samme skjøt og følger bunnen av spuntcellen til neste skjøt. Se klokke i høyre hjørne nede på skjermen på video.

Celle nr:	Start klokke:	Merknad:
Start (12)	08:03:00	Ingen merknad, ser bra ut.
11,5	08:06:45	Ingen merknad, ser bra ut.
11	08:10:20	Ingen merknad, ser bra ut.
10,5	08:14:50	Ingen merknad, ser bra ut.
10	08:18:30	Ingen merknad, ser bra ut.
9,5	08:22:00	Ingen merknad, ser bra ut.
9	08:36:00	Ingen merknad, ser bra ut.
8,5	08:39:25	Ingen merknad, ser bra ut.
8	08:43:10	Ingen merknad, ser bra ut.
7,5	08:48:00	Ingen merknad, ser bra ut.
7	08:51:10	Ingen merknad, ser bra ut.
6,5	08:55:00	Ingen merknad, ser bra ut.
6	08:58:25	Ingen merknad, ser bra ut.
5,5	09:01:50	Ingen merknad, ser bra ut.
5	09:05:40	Ingen merknad, ser bra ut.
4,5	09:25:00	Ingen merknad, ser bra ut.
4	09:28:00	Ingen merknad, ser bra ut.
3,5	09:31:10	Ingen merknad, ser bra ut.
3	09:34:15	Ingen merknad, ser bra ut.
2,5	09:37:30	Ingen merknad, ser bra ut.
2	09:40:20	Ingen merknad, ser bra ut.
1,5	09:44:30	Ingen merknad, ser bra ut.
1	09:46:50	Ingen merknad, ser bra ut.
Stopp	09:50:00	Ingen merknad, ser bra ut.

Videofilen som hører til oversikt over spuntcellene ble delt 3 deler.

Oversikt over anodene:

"Oversikt over anodene" følger det originale kartet, hvor hver hele spuntcelle har et helt tall og hver halve spuntcelle har et halvtall.

Celle nr:	Tid:	Antall anoder:	Merknad:
1	10:26:00	7 STK	Mye zink igjen, ser bra ut. 2 anoder under steinfylling.
1,5	10:31:30	6 STK	Mye zink igjen. 2 av anodene har en løs sveis i bunnen.
2	10:45:00	7 STK	1 anode er bøyd noe til siden og har en løs sveis i bunnen. Mye zink igjen, ser bra ut.
2,5	10:50:20	6 STK	1 anode er bøyd noe til siden og har en løs sveis i bunnen. 1 anode har en løs sveis i bunnen. Mye zink igjen, ser bra ut.
3	10:53:00	9 STK	1 anode har en løs sveis i bunnen. Mye zink igjen, ser bra ut.
3,5	11:00:00	5 STK	Mye zink igjen, ser bra ut.
4	11:05:10	7 STK	Mye zink igjen, ser bra ut. 2 anode har en løs sveis i bunnen.
4,5	11:11:30	6 STK	1 anode har en løs sveis i bunnen. Mye zink igjen, noe groe.
5	11:15:30	7 STK	2 av anodene er revet litt ut og har en løs sveis i bunnen. 1 anode ligge på havbunnen under veggen. (denne er ikke telt med i antall) Mye zink igjen, ser bra ut.
5,5	11:23:00	6 STK	1 av anodene har en løs sveis i bunnen. Mye zink igjen, ser bra ut.
6	13:34:20	9 STK	1 av anodene har en løs sveis i bunnen. Mye zink igjen, ser bra ut. (stopp: 13:41:45)
6,5	13:30:20	5 STK	Mye zink igjen, ser bra ut.
7	13:23:15	9 STK	Mye zink igjen, ser bra ut.
7,5	13:19:40	6 STK	Mye zink igjen, ser bra ut.
8	13:14:30	9 STK	1 av anodene har en løs sveis i bunnen.

			Mye zink igjen, ser bra ut.
8,5	13:09:30	6 STK	Mye zink igjen, ser bra ut.
9	13:01:50	9 STK	1 av anodene har en løs sveis i bunnen. Mye zink igjen, ser bra ut.
9,5	12:57:40	6 STK	Mye zink igjen, ser bra ut.
10	12:49:55	8 STK	Mye zink igjen, ser bra ut.
10,5	12:46:10	6 STK	Mye zink igjen, ser bra ut.
11	12:40:30	9 STK	Mye zink igjen, ser bra ut.
11,5	12:36:40	6 STK	Mye zink igjen, ser bra ut.
12	12:28:00	9 STK	Det er vanskelig å se pga groe. 1 av anodene har en løs sveis i bunnen. Mye zink igjen, ser bra ut.

Videoen fra kontroll av anoder er delt i 2 deler. Del 1 inneholder kontroll av anoder fra celle 1 til 6 og del 2 inneholder kontroll av anoder fra 12 til 6. se klokke i høyre hjørne nede på skjermen.

På flere plasser ble det oppdaget spor i groen på spuntveggen som har samme form som anodene, dette tyder på at noen av anodene er falt ned fra spuntveggen og blitt gravd ned i havbunnen da vi ikke fant anoder liggende på havbunnen under alle plassene vi fant spor.

En annen indikasjon på at dette stemmer er at antall anoder på veggen har minket siden forrige kontroll.

Rapportskriver:

Koen Dijkstra

SJ Dykk AS

Vedlegg B

Analyseresultater ALS Laboratory Group
Norge AS



Mottatt dato **2017-04-25**
 Utstedt **2017-05-15**

Multiconsult AS - Tromsø
Iselin Johnsen
Avd. Geo
Fiolveien 13,
N-9016 Tromsø
Norway

Prosjekt **Overvåking Harstad havn**
 Bestnr **712786**

Analyse av biologisk materiale

Deres prøvenavn	St.2					
	Blåskjell					
Labnummer	N00496707					
Analyse	Resultater	Usikkerhet (±)	Enhet	Metode	Utført	Sign
Hg (Kvikksølv)	0.0125	0.0068	mg/kg	1	H	NADO
Prøvepreparering*	ja			2	1	NADO
Naftalen	<7.2		µg/kg	3	2	NADO
Acenaftilen	<0.37		µg/kg	3	2	NADO
Acenaften	<0.66		µg/kg	3	2	NADO
Fluoren	3.60	1.08	µg/kg	3	2	NADO
Fenantren	9.50	2.85	µg/kg	3	2	NADO
Antracen	0.620	0.186	µg/kg	3	2	NADO
Fluoranten	7.50	2.25	µg/kg	3	2	NADO
Pyren	4.20	1.26	µg/kg	3	2	NADO
Benso(a)antracen^	<0.88		µg/kg	3	2	NADO
Krysen^	<0.9		µg/kg	3	2	NADO
Benso(b)fluoranten^	<0.88		µg/kg	3	2	NADO
Benso(k)fluoranten^	<0.48		µg/kg	3	2	NADO
Benso(a)pyren^	<0.33		µg/kg	3	2	NADO
Dibenso(ah)antracen^	<0.13		µg/kg	3	2	NADO
Benso(ghi)perylene	<0.57		µg/kg	3	2	NADO
Indeno(123cd)pyren^	<0.35		µg/kg	3	2	NADO
Sum PAH "Lowerbound"	25		µg/kg	3	2	NADO
Sum PAH "Upperbound"	38		µg/kg	3	2	NADO
PCB 28	<0.071		ng/g	4	2	NADO
PCB 52	<0.18		ng/g	4	2	NADO
PCB 101	0.470	0.141	ng/g	4	2	NADO
PCB 118	0.200	0.0600	ng/g	4	2	NADO
PCB 138	0.360	0.108	ng/g	4	2	NADO
PCB 153	0.710	0.213	ng/g	4	2	NADO
PCB 180	0.110	0.0330	ng/g	4	2	NADO
Sum PCB "Lowerbound"	1.9		ng/g	4	2	NADO
Sum PCB "Upperbound"	2.1		ng/g	4	2	NADO



Deres prøvenavn	St.3A Blåskjell					
Labnummer	N00496708					
Analyse	Resultater	Usikkerhet (±)	Enhet	Metode	Utført	Sign
Hg (Kvikksølv)	0.0136	0.0075	mg/kg	1	H	NADO
Prøvepreparering*	ja			2	1	NADO
Naftalen	<7.2		µg/kg	3	2	NADO
Acenaftylen	<0.36		µg/kg	3	2	NADO
Acenaften	<0.63		µg/kg	3	2	NADO
Fluoren	3.20	0.960	µg/kg	3	2	NADO
Fenantren	9.60	2.88	µg/kg	3	2	NADO
Antracen	0.850	0.255	µg/kg	3	2	NADO
Fluoranten	7.60	2.28	µg/kg	3	2	NADO
Pyren	4.20	1.26	µg/kg	3	2	NADO
Benso(a)antracen^	<0.8		µg/kg	3	2	NADO
Krysen^	<0.87		µg/kg	3	2	NADO
Benso(b)fluoranten^	<0.89		µg/kg	3	2	NADO
Benso(k)fluoranten^	<0.6		µg/kg	3	2	NADO
Benso(a)pyren^	<0.36		µg/kg	3	2	NADO
Dibenso(ah)antracen^	<0.14		µg/kg	3	2	NADO
Benso(ghi)perylene	<0.72		µg/kg	3	2	NADO
Indeno(123cd)pyren^	<0.39		µg/kg	3	2	NADO
Sum PAH "Lowerbound"	26		µg/kg	3	2	NADO
Sum PAH "Upperbound"	39		µg/kg	3	2	NADO
PCB 28	<0.098		ng/g	4	2	NADO
PCB 52	<0.17		ng/g	4	2	NADO
PCB 101	0.360	0.108	ng/g	4	2	NADO
PCB 118	0.430	0.129	ng/g	4	2	NADO
PCB 138	0.820	0.246	ng/g	4	2	NADO
PCB 153	1.50	0.450	ng/g	4	2	NADO
PCB 180	0.130	0.0390	ng/g	4	2	NADO
Sum PCB "Lowerbound"	3.3		ng/g	4	2	NADO
Sum PCB "Upperbound"	3.6		ng/g	4	2	NADO



Deres prøvenavn	St.4A Blåskjell					
Labnummer	N00496709					
Analyse	Resultater	Usikkerhet (±)	Enhet	Metode	Utført	Sign
Hg (Kvikksølv)	0.0126	0.0071	mg/kg	1	H	NADO
Prøvepreparering*	ja			2	1	NADO
Naftalen	<7.6		µg/kg	3	2	NADO
Acenaftalen	<0.37		µg/kg	3	2	NADO
Acenaften	<0.71		µg/kg	3	2	NADO
Fluoren	4.40	1.32	µg/kg	3	2	NADO
Fenantren	9.30	2.79	µg/kg	3	2	NADO
Antracen	0.690	0.207	µg/kg	3	2	NADO
Fluoranten	7.50	2.25	µg/kg	3	2	NADO
Pyren	4.00	1.20	µg/kg	3	2	NADO
Benso(a)antracen^	<0.83		µg/kg	3	2	NADO
Krysen^	<0.9		µg/kg	3	2	NADO
Benso(b)fluoranten^	<0.9		µg/kg	3	2	NADO
Benso(k)fluoranten^	<0.46		µg/kg	3	2	NADO
Benso(a)pyren^	<0.35		µg/kg	3	2	NADO
Dibenso(ah)antracen^	<0.18		µg/kg	3	2	NADO
Benso(ghi)perylene	<0.65		µg/kg	3	2	NADO
Indeno(123cd)pyren^	<0.39		µg/kg	3	2	NADO
Sum PAH "Lowerbound"	26		µg/kg	3	2	NADO
Sum PAH "Upperbound"	39		µg/kg	3	2	NADO
PCB 28	<0.093		ng/g	4	2	NADO
PCB 52	0.190	0.0570	ng/g	4	2	NADO
PCB 101	0.540	0.162	ng/g	4	2	NADO
PCB 118	0.250	0.0750	ng/g	4	2	NADO
PCB 138	0.590	0.177	ng/g	4	2	NADO
PCB 153	1.20	0.360	ng/g	4	2	NADO
PCB 180	0.130	0.0390	ng/g	4	2	NADO
Sum PCB "Lowerbound"	2.9		ng/g	4	2	NADO
Sum PCB "Upperbound"	2.9		ng/g	4	2	NADO



Deres prøvenavn	St.4B Blåskjell					
Labnummer	N00496710					
Analyse	Resultater	Usikkerhet (±)	Enhet	Metode	Utført	Sign
Hg (Kvikksølv)	0.0108	0.0071	mg/kg	1	H	NADO
Prøvepreparering*	ja			2	1	NADO
Naftalen	<5.5		µg/kg	3	2	NADO
Acenaftalen	<0.39		µg/kg	3	2	NADO
Acenaften	<0.75		µg/kg	3	2	NADO
Fluoren	3.90	1.17	µg/kg	3	2	NADO
Fenantren	9.80	2.94	µg/kg	3	2	NADO
Antracen	0.710	0.213	µg/kg	3	2	NADO
Fluoranten	6.60	1.98	µg/kg	3	2	NADO
Pyren	3.20	0.960	µg/kg	3	2	NADO
Benso(a)antracen^	<0.89		µg/kg	3	2	NADO
Krysen^	<0.94		µg/kg	3	2	NADO
Benso(b)fluoranten^	<0.94		µg/kg	3	2	NADO
Benso(k)fluoranten^	<0.55		µg/kg	3	2	NADO
Benso(a)pyren^	<0.43		µg/kg	3	2	NADO
Dibenso(ah)antracen^	<0.19		µg/kg	3	2	NADO
Benso(ghi)perylene	<0.68		µg/kg	3	2	NADO
Indeno(123cd)pyren^	<0.46		µg/kg	3	2	NADO
Sum PAH "Lowerbound"	24		µg/kg	3	2	NADO
Sum PAH "Upperbound"	36		µg/kg	3	2	NADO
PCB 28	<0.11		ng/g	4	2	NADO
PCB 52	0.330	0.0990	ng/g	4	2	NADO
PCB 101	0.680	0.204	ng/g	4	2	NADO
PCB 118	0.450	0.135	ng/g	4	2	NADO
PCB 138	1.00	0.300	ng/g	4	2	NADO
PCB 153	2.10	0.630	ng/g	4	2	NADO
PCB 180	0.120	0.0360	ng/g	4	2	NADO
Sum PCB "Lowerbound"	4.7		ng/g	4	2	NADO
Sum PCB "Upperbound"	4.8		ng/g	4	2	NADO



Deres prøvenavn	St.5 Blåskjell					
Labnummer	N00496711					
Analyse	Resultater	Usikkerhet (±)	Enhet	Metode	Utført	Sign
Hg (Kvikksølv)	0.00989	0.00702	mg/kg	1	H	NADO
Prøvepreparering*	ja			2	1	NADO
Naftalen	<7.1		µg/kg	3	2	NADO
Acenaftalen	<0.38		µg/kg	3	2	NADO
Acenaften	<0.73		µg/kg	3	2	NADO
Fluoren	3.70	1.11	µg/kg	3	2	NADO
Fenantren	9.80	2.94	µg/kg	3	2	NADO
Antracen	0.930	0.279	µg/kg	3	2	NADO
Fluoranten	8.40	2.52	µg/kg	3	2	NADO
Pyren	4.00	1.20	µg/kg	3	2	NADO
Benso(a)antracen^	<0.85		µg/kg	3	2	NADO
Krysen^	<0.92		µg/kg	3	2	NADO
Benso(b)fluoranten^	<0.9		µg/kg	3	2	NADO
Benso(k)fluoranten^	<0.54		µg/kg	3	2	NADO
Benso(a)pyren^	<0.43		µg/kg	3	2	NADO
Dibenso(ah)antracen^	<0.19		µg/kg	3	2	NADO
Benso(ghi)perylene	<0.66		µg/kg	3	2	NADO
Indeno(123cd)pyren^	<0.45		µg/kg	3	2	NADO
Sum PAH "Lowerbound"	27		µg/kg	3	2	NADO
Sum PAH "Upperbound"	40		µg/kg	3	2	NADO
PCB 28	<0.1		ng/g	4	2	NADO
PCB 52	0.170	0.0510	ng/g	4	2	NADO
PCB 101	0.550	0.165	ng/g	4	2	NADO
PCB 118	0.290	0.0870	ng/g	4	2	NADO
PCB 138	0.630	0.189	ng/g	4	2	NADO
PCB 153	1.40	0.420	ng/g	4	2	NADO
PCB 180	0.0960	0.0288	ng/g	4	2	NADO
Sum PCB "Lowerbound"	3.1		ng/g	4	2	NADO
Sum PCB "Upperbound"	3.2		ng/g	4	2	NADO



Deres prøvenavn	Nullprøve Blåskjell Blåskjell					
Labnummer	N00496712					
Analyse	Resultater	Usikkerhet (±)	Enhet	Metode	Utført	Sign
Hg (Kvikksølv)	0.0131	0.0066	mg/kg	1	H	NADO
Prøvepreparering*	ja			2	1	NADO
Naftalen	<5.3		µg/kg	3	2	NADO
Acenaftylen	<0.37		µg/kg	3	2	NADO
Acenaften	<0.72		µg/kg	3	2	NADO
Fluoren	2.50	0.750	µg/kg	3	2	NADO
Fenantren	5.80	1.74	µg/kg	3	2	NADO
Antracen	0.360	0.108	µg/kg	3	2	NADO
Fluoranten	3.00	0.900	µg/kg	3	2	NADO
Pyren	2.10	0.630	µg/kg	3	2	NADO
Benso(a)antracen^	<0.83		µg/kg	3	2	NADO
Krysen^	<0.9		µg/kg	3	2	NADO
Benso(b)fluoranten^	<0.9		µg/kg	3	2	NADO
Benso(k)fluoranten^	<0.7		µg/kg	3	2	NADO
Benso(a)pyren^	<0.42		µg/kg	3	2	NADO
Dibenso(ah)antracen^	<0.19		µg/kg	3	2	NADO
Benso(ghi)perylene	<0.65		µg/kg	3	2	NADO
Indeno(123cd)pyren^	<0.44		µg/kg	3	2	NADO
Sum PAH "Lowerbound"	14		µg/kg	3	2	NADO
Sum PAH "Upperbound"	25		µg/kg	3	2	NADO
PCB 28	<0.064		ng/g	4	2	NADO
PCB 52	<0.15		ng/g	4	2	NADO
PCB 101	<0.21		ng/g	4	2	NADO
PCB 118	0.270	0.0810	ng/g	4	2	NADO
PCB 138	0.520	0.156	ng/g	4	2	NADO
PCB 153	0.670	0.201	ng/g	4	2	NADO
PCB 180	<0.085		ng/g	4	2	NADO
Sum PCB "Lowerbound"	1.5		ng/g	4	2	NADO
Sum PCB "Upperbound"	2.0		ng/g	4	2	NADO



*etter parameternavn indikerer at analysen er utført uakkreditert ved ALS Laboratory Group Norway AS eller underleverandør. Utførende laboratorium er oppgitt i tabell kalt Utf.

n.d. betyr ikke påvist.

n/a betyr ikke analyserbart.

< betyr mindre enn.

> betyr større enn.

Metodespesifikasjon																					
1	<p>M-4, metaller i biologisk materiale</p> <p>Metode: Analyse med ICP-SFMS utføres i henhold til ISO 17294-1,2 (mod), samt EPA-metode 200.8 (mod). Analyse med ICP-AES utføres i henhold til ISO 11885 (mod), samt EPA-metode 200.7 (mod).</p> <p>Prøve forbehandling: Oppslutning har skjedd i mikrobølgeovn med HNO₃ + H₂O₂ i lukket teflonbeholder</p> <p>Rapporteringsgrenser (LOQ):</p> <table> <tr> <td>Arsen (As):</td> <td>0,08 mg/kg</td> </tr> <tr> <td>Kadmium (Cd):</td> <td>0,005 mg/kg</td> </tr> <tr> <td>Kobolt (Co):</td> <td>0,005 mg/kg</td> </tr> <tr> <td>Krom (Cr):</td> <td>0,03 mg/kg</td> </tr> <tr> <td>Kobber (Cu):</td> <td>0,1 mg/kg</td> </tr> <tr> <td>Kvikksølv (Hg):</td> <td>0,01 mg/kg</td> </tr> <tr> <td>Mangan (Mn):</td> <td>0,04 mg/kg</td> </tr> <tr> <td>Nikkel (Ni):</td> <td>0,04 mg/kg</td> </tr> <tr> <td>Bly (Pb):</td> <td>0,04 mg/kg</td> </tr> <tr> <td>Sink (Zn):</td> <td>0,2 mg/kg</td> </tr> </table> <p>Måleusikkerhet: Måleusikkerheten (MU) beregnes individuelt for hver enkelt prøve og er direkte koplet til den aktuelle målingen. Dette betyr at rapportert MU gjelder ved den aktuelle prøvens målte konsentrasjon. Måleusikkerheten kan variere med matriksinterferens, forfynninger og lav prøvemengde</p>	Arsen (As):	0,08 mg/kg	Kadmium (Cd):	0,005 mg/kg	Kobolt (Co):	0,005 mg/kg	Krom (Cr):	0,03 mg/kg	Kobber (Cu):	0,1 mg/kg	Kvikksølv (Hg):	0,01 mg/kg	Mangan (Mn):	0,04 mg/kg	Nikkel (Ni):	0,04 mg/kg	Bly (Pb):	0,04 mg/kg	Sink (Zn):	0,2 mg/kg
Arsen (As):	0,08 mg/kg																				
Kadmium (Cd):	0,005 mg/kg																				
Kobolt (Co):	0,005 mg/kg																				
Krom (Cr):	0,03 mg/kg																				
Kobber (Cu):	0,1 mg/kg																				
Kvikksølv (Hg):	0,01 mg/kg																				
Mangan (Mn):	0,04 mg/kg																				
Nikkel (Ni):	0,04 mg/kg																				
Bly (Pb):	0,04 mg/kg																				
Sink (Zn):	0,2 mg/kg																				
2	<p>Prøvepreparering</p>																				
3	<p>Bestemmelse av 16 PAH i næringsmiddel/biota</p> <p>Metode: US EPA 429, ISO 11338, IP 346</p> <p>Deteksjon og kvantifisering: HRGC/HRMS</p> <p>Kvantifikasjonsgrenser: Varierer med matriks</p> <p>Måleusikkerhet: For hvert enkelt PAH: 30% For sum 16 PAH: 20%</p> <p>Note: «Lowerbound» defineres i EU nr 589/2014 som det begrep der man bruker null som bidrag fra hver ikke-kvantifiserbar kongener.</p> <p>«Upperbound» defineres i samme forskrift som det begrep som krever bruk av kvantifiseringsgrense som bidraget fra hver ikke-kvantifiserbare kongener.</p>																				
4	<p>Bestemmelse av 7 PCB i næringsmiddel/biota</p> <p>Metode: US EPA 1668, mod.</p> <p>Deteksjon og kvantifisering: HRGC/HRMS</p> <p>Kvantifikasjonsgrenser: Varierer med matriks</p>																				



Metodespesifikasjon	
Måleusikkerhet:	For PCB kongenerene enkeltvis: 30% For sum 7 PCB: 20%
Note:	«Lowerbound» defineres i EU nr 589/2014 som det begrep der man bruker null som bidrag fra hver ikke-kvantifiserbar kongener. «Upperbound» defineres i samme forskrift som det begrep som krever bruk av kvantifiseringsgrense som bidraget fra hver ikke-kvantifiserbare kongener.

Godkjenner	
NADO	Nadide Dönmez

Utf ¹	
H	ICP-SFMS Ansvarlig laboratorium: ALS Scandinavia AB, Aurorum 10, 977 75 Luleå, Sverige
1	Ansvarlig laboratorium: ALS Scandinavia AB, Aurorum 10, 977 75 Luleå, Sverige
2	Ansvarlig laboratorium: ALS Laboratory Group, ALS Czech Republic s.r.o, Na Harfě 9/336, Praha, Tsjekkia Lokalisering av andre ALS laboratorier: Ceska Lipa Bendlova 1687/7, 470 03 Ceska Lipa Pardubice V Raji 906, 530 02 Pardubice Kontakt ALS Laboratory Group Norge, for ytterligere informasjon

Måleusikkerheten angis som en utvidet måleusikkerhet (etter definisjon i "Evaluation of measurement data – Guide to the expression of uncertainty in measurement", JCGM 100:2008 Corrected version 2010) beregnet med en dekningsfaktor på 2 noe som gir et konfidensintervall på om lag 95%.

Måleusikkerhet fra underleverandører angis ofte som en utvidet usikkerhet beregnet med dekningsfaktor 2. For ytterligere informasjon, kontakt laboratoriet.

Måleusikkerhet skal være tilgjengelig for akkrediterte metoder. For visse analyser der dette ikke oppgis i rapporten, vil dette oppgis ved henvendelse til laboratoriet.

Denne rapporten får kun gjengis i sin helhet, om ikke utførende laboratorium på forhånd har skriftlig godkjent annet. Resultatene gjelder bare de analyserte prøvene.

Angående laboratoriets ansvar i forbindelse med oppdrag, se aktuell produktkatalog eller vår webside www.alsglobal.no

Den digitalt signert PDF-fil representerer den opprinnelige rapporten. Eventuelle utskrifter er å anse som kopier.

¹ Utførende teknisk enhet (innen ALS Laboratory Group) eller eksternt laboratorium (underleverandør).



Mottatt dato **2017-04-25**
 Utstedt **2017-05-08**

Multiconsult AS - Tromsø
Iselin Johnsen
Avd. Geo
Fiolveien 13,
N-9016 Tromsø
Norge

Prosjekt **Overvåking Harstad havn**
 Bestnr **712786**

Analyse av vann

Deres prøvenavn	St.2 DGT				
Labnummer	N00496713				
Analyse	Resultater	Enhet	Metode	Utført	Sign
Temperatur	4.5	°C	1	1	NADO
Al (Aluminium)*	<0.5	µg/l	1	S	NADO
Cd (Kadmium)*	0.0207	µg/l	1	S	NADO
Co (Kobolt)*	0.0408	µg/l	1	S	NADO
Cr (Krom)*	<0.05	µg/l	1	S	NADO
Cu (Kopper)*	0.286	µg/l	1	S	NADO
Fe (Jern)*	0.610	µg/l	1	S	NADO
Mn (Mangan)*	0.424	µg/l	1	S	NADO
Zn (Sink)*	1.92	µg/l	1	S	NADO
Ni (Nikkel)*	0.355	µg/l	1	S	NADO
Pb (Bly)*	0.0151	µg/l	1	S	NADO
U (Uran)*	0.0339	µg/l	1	S	NADO

Deres prøvenavn	St.3A DGT				
Labnummer	N00496714				
Analyse	Resultater	Enhet	Metode	Utført	Sign
Temperatur	4.5	°C	1	1	NADO
Al (Aluminium)*	<0.5	µg/l	1	S	NADO
Cd (Kadmium)*	0.0142	µg/l	1	S	NADO
Co (Kobolt)*	0.0193	µg/l	1	S	NADO
Cr (Krom)*	<0.05	µg/l	1	S	NADO
Cu (Kopper)*	0.233	µg/l	1	S	NADO
Fe (Jern)*	<0.4	µg/l	1	S	NADO
Mn (Mangan)*	0.246	µg/l	1	S	NADO
Zn (Sink)*	1.23	µg/l	1	S	NADO
Ni (Nikkel)*	0.206	µg/l	1	S	NADO
Pb (Bly)*	0.00983	µg/l	1	S	NADO
U (Uran)*	0.0130	µg/l	1	S	NADO



Deres prøvenavn	St.4A				
	DGT				
Labnummer	N00496715				
Analyse	Resultater	Enhet	Metode	Utført	Sign
Temperatur	4.5	°C	1	1	NADO
Al (Aluminium)*	<0.5	µg/l	1	S	NADO
Cd (Kadmium)*	0.0136	µg/l	1	S	NADO
Co (Kobolt)*	0.0170	µg/l	1	S	NADO
Cr (Krom)*	<0.05	µg/l	1	S	NADO
Cu (Kopper)*	0.294	µg/l	1	S	NADO
Fe (Jern)*	<0.4	µg/l	1	S	NADO
Mn (Mangan)*	0.290	µg/l	1	S	NADO
Zn (Sink)*	1.35	µg/l	1	S	NADO
Ni (Nikkel)*	0.185	µg/l	1	S	NADO
Pb (Bly)*	0.00900	µg/l	1	S	NADO
U (Uran)*	0.0169	µg/l	1	S	NADO

Deres prøvenavn	St.4B				
	DGT				
Labnummer	N00496716				
Analyse	Resultater	Enhet	Metode	Utført	Sign
Temperatur	4.5	°C	1	1	NADO
Al (Aluminium)*	<0.5	µg/l	1	S	NADO
Cd (Kadmium)*	0.0286	µg/l	1	S	NADO
Co (Kobolt)*	0.0270	µg/l	1	S	NADO
Cr (Krom)*	<0.05	µg/l	1	S	NADO
Cu (Kopper)*	0.444	µg/l	1	S	NADO
Fe (Jern)*	0.609	µg/l	1	S	NADO
Mn (Mangan)*	0.442	µg/l	1	S	NADO
Zn (Sink)*	2.42	µg/l	1	S	NADO
Ni (Nikkel)*	0.333	µg/l	1	S	NADO
Pb (Bly)*	0.0169	µg/l	1	S	NADO
U (Uran)*	0.0410	µg/l	1	S	NADO

Deres prøvenavn	St.5				
	DGT				
Labnummer	N00496717				
Analyse	Resultater	Enhet	Metode	Utført	Sign
Temperatur	4.5	°C	1	1	NADO
Al (Aluminium)*	<0.5	µg/l	1	S	NADO
Cd (Kadmium)*	0.0310	µg/l	1	S	NADO
Co (Kobolt)*	0.0336	µg/l	1	S	NADO
Cr (Krom)*	<0.05	µg/l	1	S	NADO
Cu (Kopper)*	2.11	µg/l	1	S	NADO
Fe (Jern)*	1.32	µg/l	1	S	NADO
Mn (Mangan)*	1.10	µg/l	1	S	NADO
Zn (Sink)*	2.64	µg/l	1	S	NADO
Ni (Nikkel)*	0.384	µg/l	1	S	NADO
Pb (Bly)*	0.0322	µg/l	1	S	NADO
U (Uran)*	0.0298	µg/l	1	S	NADO



*etter parameternavn indikerer at analysen er utført uakkreditert ved ALS Laboratory Group Norway AS eller underleverandør. Utførende laboratorium er oppgitt i tabell kalt Utf.

n.d. betyr ikke påvist.

n/a betyr ikke analyserbart.

< betyr mindre enn.

> betyr større enn.

Metodespesifikasjon	
1	Bestemmelse av metaller, kationer, i DGT, PSM-1. Metode: EPA metoder 200.7 og 200.8 (modifisert) Oppslutning: Adsorpsjonsgel er laket med 10% HNO ₃

Godkjenner	
NADO	Nadide Dönmez

Utf ¹	
S	ICP-SFMS Ansvarlig laboratorium: ALS Scandinavia AB, Aurorum 10, 977 75 Luleå, Sverige
1	Ansvarlig laboratorium: ALS Scandinavia AB, Aurorum 10, 977 75 Luleå, Sverige

Måleusikkerheten angis som en utvidet måleusikkerhet (etter definisjon i "Evaluation of measurement data – Guide to the expression of uncertainty in measurement", JCGM 100:2008 Corrected version 2010) beregnet med en dekningsfaktor på 2 noe som gir et konfidensintervall på om lag 95%.

Måleusikkerhet fra underleverandører angis ofte som en utvidet usikkerhet beregnet med dekningsfaktor 2. For ytterligere informasjon, kontakt laboratoriet.

Måleusikkerhet skal være tilgjengelig for akkrediterte metoder. For visse analyser der dette ikke oppgis i rapporten, vil dette oppgis ved henvendelse til laboratoriet.

Denne rapporten får kun gjengis i sin helhet, om ikke utførende laboratorium på forhånd har skriftlig godkjent annet. Resultatene gjelder bare de analyserte prøvene.

Angående laboratoriets ansvar i forbindelse med oppdrag, se aktuell produktkatalog eller vår webside www.alsglobal.no

Den digitalt signert PDF-fil representerer den opprinnelige rapporten. Eventuelle utskrifter er å anse som kopier.

¹ Utførende teknisk enhet (innen ALS Laboratory Group) eller eksternt laboratorium (underleverandør).



Mottatt dato **2017-04-25**
 Utstedt **2017-05-09**

Multiconsult AS - Tromsø
 Iselin Johnsen
 Avd. Geo
 Fiolveien 13,
 N-9016 Tromsø
 Norge

Prosjekt **Overvåking Harstad havn**
 Bestnr **712786**

Analyse av vann

Deres prøvenavn	St.2 SPMD				
Labnummer	N00496718				
Analyse	Resultater	Enhet	Metode	Utført	Sign
Naftalen*	10000	pg/l	1	1	NADO
Acenaftalen*	180	pg/l	1	1	NADO
Acenaften*	290	pg/l	1	1	NADO
Fluoren*	290	pg/l	1	1	NADO
Fenantren*	1700	pg/l	1	1	NADO
Antracen*	120	pg/l	1	1	NADO
Fluoranten*	1100	pg/l	1	1	NADO
Pyren*	1200	pg/l	1	1	NADO
Benso(a)antracen ^{^*}	56	pg/l	1	1	NADO
Krysen ^{^*}	80	pg/l	1	1	NADO
Benso(b)fluoranten ^{^*}	62	pg/l	1	1	NADO
Benso(k)fluoranten ^{^*}	43	pg/l	1	1	NADO
Benso(a)pyren ^{^*}	<32	pg/l	1	1	NADO
Dibenso(ah)antracen ^{^*}	<33	pg/l	1	1	NADO
Benso(ghi)perylene ^{^*}	<42	pg/l	1	1	NADO
Indeno(123cd)pyren ^{^*}	<33	pg/l	1	1	NADO
Sum PAH "Lowerbound" ^{**}	15000	pg/l	1	1	NADO
Sum PAH "Upperbound" ^{**}	15000	pg/l	1	1	NADO
PCB 28*	<17	pg/l	2	1	NADO
PCB 52*	<19	pg/l	2	1	NADO
PCB 101*	<13	pg/l	2	1	NADO
PCB 118*	<3.8	pg/l	2	1	NADO
PCB 138*	<8	pg/l	2	1	NADO
PCB 153*	<6.4	pg/l	2	1	NADO
PCB 180*	<6.4	pg/l	2	1	NADO
Sum PCB "Lowerbound" ^{**}	0	pg/l	2	1	NADO
Sum PCB "Upperbound" ^{**}	73	pg/l	2	1	NADO



Deres prøvenavn	St.3A SPMD				
Labnummer	N00496719				
Analyse	Resultater	Enhet	Metode	Utført	Sign
Naftalen*	6500	pg/l	1	1	NADO
Acenaftilen*	380	pg/l	1	1	NADO
Acenaften*	410	pg/l	1	1	NADO
Fluoren*	360	pg/l	1	1	NADO
Fenantren*	1500	pg/l	1	1	NADO
Antracen*	110	pg/l	1	1	NADO
Fluoranten*	950	pg/l	1	1	NADO
Pyren*	870	pg/l	1	1	NADO
Benso(a)antracen^*	65	pg/l	1	1	NADO
Krysen^*	83	pg/l	1	1	NADO
Benso(b)fluoranten^*	79	pg/l	1	1	NADO
Benso(k)fluoranten^*	48	pg/l	1	1	NADO
Benso(a)pyren^*	61	pg/l	1	1	NADO
Dibenso(ah)antracen^*	<24	pg/l	1	1	NADO
Benso(ghi)perylene*	48	pg/l	1	1	NADO
Indeno(123cd)pyren^*	67	pg/l	1	1	NADO
Sum PAH "Lowerbound"**	12000	pg/l	1	1	NADO
Sum PAH "Upperbound"**	12000	pg/l	1	1	NADO
PCB 28*	<16	pg/l	2	1	NADO
PCB 52*	<15	pg/l	2	1	NADO
PCB 101*	<16	pg/l	2	1	NADO
PCB 118*	<5.9	pg/l	2	1	NADO
PCB 138*	<9.7	pg/l	2	1	NADO
PCB 153*	<9.6	pg/l	2	1	NADO
PCB 180*	<1.9	pg/l	2	1	NADO
Sum PCB "Lowerbound"**	0	pg/l	2	1	NADO
Sum PCB "Upperbound"**	74	pg/l	2	1	NADO



Deres prøvenavn	St.4A SPMD				
Labnummer	N00496720				
Analyse	Resultater	Enhet	Metode	Utført	Sign
Naftalen*	9000	pg/l	1	1	NADO
Acenaftilen*	170	pg/l	1	1	NADO
Acenaften*	310	pg/l	1	1	NADO
Fluoren*	330	pg/l	1	1	NADO
Fenantren*	1000	pg/l	1	1	NADO
Antracen*	76	pg/l	1	1	NADO
Fluoranten*	680	pg/l	1	1	NADO
Pyren*	570	pg/l	1	1	NADO
Benso(a)antracen^*	46	pg/l	1	1	NADO
Krysen^*	93	pg/l	1	1	NADO
Benso(b)fluoranten^*	70	pg/l	1	1	NADO
Benso(k)fluoranten^*	55	pg/l	1	1	NADO
Benso(a)pyren^*	28	pg/l	1	1	NADO
Dibenso(ah)antracen^*	<21	pg/l	1	1	NADO
Benso(ghi)perylene*	53	pg/l	1	1	NADO
Indeno(123cd)pyren^*	51	pg/l	1	1	NADO
Sum PAH "Lowerbound"**	13000	pg/l	1	1	NADO
Sum PAH "Upperbound"**	13000	pg/l	1	1	NADO
PCB 28*	<16	pg/l	2	1	NADO
PCB 52*	<7.3	pg/l	2	1	NADO
PCB 101*	<9.9	pg/l	2	1	NADO
PCB 118*	<4.8	pg/l	2	1	NADO
PCB 138*	<6.2	pg/l	2	1	NADO
PCB 153*	<5.8	pg/l	2	1	NADO
PCB 180*	<1.8	pg/l	2	1	NADO
Sum PCB "Lowerbound"**	0	pg/l	2	1	NADO
Sum PCB "Upperbound"**	52	pg/l	2	1	NADO



Deres prøvenavn	St.4B SPMD				
Labnummer	N00496721				
Analyse	Resultater	Enhet	Metode	Utført	Sign
Naftalen*	10000	pg/l	1	1	NADO
Acenaftylene*	290	pg/l	1	1	NADO
Acenaften*	330	pg/l	1	1	NADO
Fluoren*	330	pg/l	1	1	NADO
Fenantren*	1000	pg/l	1	1	NADO
Antracen*	69	pg/l	1	1	NADO
Fluoranten*	730	pg/l	1	1	NADO
Pyren*	800	pg/l	1	1	NADO
Benso(a)antracen^*	60	pg/l	1	1	NADO
Krysen^*	110	pg/l	1	1	NADO
Benso(b)fluoranten^*	62	pg/l	1	1	NADO
Benso(k)fluoranten^*	39	pg/l	1	1	NADO
Benso(a)pyren^*	66	pg/l	1	1	NADO
Dibenso(ah)antracen^*	<26	pg/l	1	1	NADO
Benso(ghi)perylene*	78	pg/l	1	1	NADO
Indeno(123cd)pyren^*	<26	pg/l	1	1	NADO
Sum PAH "Lowerbound"**	14000	pg/l	1	1	NADO
Sum PAH "Upperbound"**	14000	pg/l	1	1	NADO
PCB 28*	<22	pg/l	2	1	NADO
PCB 52*	<12	pg/l	2	1	NADO
PCB 101*	<16	pg/l	2	1	NADO
PCB 118*	<9	pg/l	2	1	NADO
PCB 138*	<10	pg/l	2	1	NADO
PCB 153*	<11	pg/l	2	1	NADO
PCB 180*	<2.8	pg/l	2	1	NADO
Sum PCB "Lowerbound"**	0	pg/l	2	1	NADO
Sum PCB "Upperbound"**	83	pg/l	2	1	NADO



Deres prøvenavn	St.5 SPMD				
Labnummer	N00496722				
Analyse	Resultater	Enhet	Metode	Utført	Sign
Naftalen*	9500	pg/l	1	1	NADO
Acenaftylene*	150	pg/l	1	1	NADO
Acenaften*	320	pg/l	1	1	NADO
Fluoren*	350	pg/l	1	1	NADO
Fenantren*	1600	pg/l	1	1	NADO
Antracen*	210	pg/l	1	1	NADO
Fluoranten*	1200	pg/l	1	1	NADO
Pyren*	1100	pg/l	1	1	NADO
Benso(a)antracen^*	96	pg/l	1	1	NADO
Krysen^*	170	pg/l	1	1	NADO
Benso(b)fluoranten^*	150	pg/l	1	1	NADO
Benso(k)fluoranten^*	72	pg/l	1	1	NADO
Benso(a)pyren^*	79	pg/l	1	1	NADO
Dibenso(ah)antracen^*	<31	pg/l	1	1	NADO
Benso(ghi)perylene*	88	pg/l	1	1	NADO
Indeno(123cd)pyren^*	<31	pg/l	1	1	NADO
Sum PAH "Lowerbound"**	15000	pg/l	1	1	NADO
Sum PAH "Upperbound"**	15000	pg/l	1	1	NADO
PCB 28*	<28	pg/l	2	1	NADO
PCB 52*	<20	pg/l	2	1	NADO
PCB 101*	<22	pg/l	2	1	NADO
PCB 118*	<7	pg/l	2	1	NADO
PCB 138*	<13	pg/l	2	1	NADO
PCB 153*	<30	pg/l	2	1	NADO
PCB 180*	<14	pg/l	2	1	NADO
Sum PCB "Lowerbound"**	0	pg/l	2	1	NADO
Sum PCB "Upperbound"**	130	pg/l	2	1	NADO



Deres prøvenavn		Nullprøve SPMD SPMD				
Labnummer		N00496723				
Analyse	Resultater	Enhet	Metode	Utført	Sign	
Naftalen*	7600	pg/l	1	1	NADO	
Acenaftilen*	<110	pg/l	1	1	NADO	
Acenaften*	<100	pg/l	1	1	NADO	
Fluoren*	170	pg/l	1	1	NADO	
Fenantren*	640	pg/l	1	1	NADO	
Antracen*	<38	pg/l	1	1	NADO	
Fluoranten*	220	pg/l	1	1	NADO	
Pyren*	290	pg/l	1	1	NADO	
Benso(a)antracen^*	<26	pg/l	1	1	NADO	
Krysen^*	<26	pg/l	1	1	NADO	
Benso(b)fluoranten^*	<27	pg/l	1	1	NADO	
Benso(k)fluoranten^*	<26	pg/l	1	1	NADO	
Benso(a)pyren^*	<26	pg/l	1	1	NADO	
Dibenso(ah)antracen^*	<27	pg/l	1	1	NADO	
Benso(ghi)perylene*	<26	pg/l	1	1	NADO	
Indeno(123cd)pyren^*	<27	pg/l	1	1	NADO	
Sum PAH "Lowerbound"**	8900	pg/l	1	1	NADO	
Sum PAH "Upperbound"**	9400	pg/l	1	1	NADO	
PCB 28*	<21	pg/l	2	1	NADO	
PCB 52*	<14	pg/l	2	1	NADO	
PCB 101*	<8.3	pg/l	2	1	NADO	
PCB 118*	<3.8	pg/l	2	1	NADO	
PCB 138*	<3.1	pg/l	2	1	NADO	
PCB 153*	<4.5	pg/l	2	1	NADO	
PCB 180*	<0.73	pg/l	2	1	NADO	
Sum PCB "Lowerbound"**	0	pg/l	2	1	NADO	
Sum PCB "Upperbound"**	56	pg/l	2	1	NADO	



*etter parameternavn indikerer at analysen er utført uakkreditert ved ALS Laboratory Group Norway AS eller underleverandør. Utførende laboratorium er oppgitt i tabell kalt Utf.

n.d. betyr ikke påvist.

n/a betyr ikke analyserbart.

< betyr mindre enn.

> betyr større enn.

Metodespesifikasjon	
1	<p>Bestemmelse av polisykliske aromatiske hydrokarboner, PAH-16</p> <p>Metode: EPA 429, ISO 11338, IP 346 Måleprinsipp: HRGC-HRMS med isotop fortykning Ekstraksjonsmåte: Membranen med innhold ekstraheres med n-heksan før en Soxhlet ekstraksjon foretas. Forbindelser som inngår i pakken: Naftalen Acenaftalen Acenaften Fluoren Fenantren Antracen Fluoranten Pyren Benzo(a)antracen Krysen Benzo(b)fluoranten Benzo(k)fluoranten Benzo(a)pyren Dibenzo(ah)antracen Benzo(ghi)perylene Indeno(1,2,3-c,d)pyren</p> <p>Måleusikkerhet: 30% Andre opplysninger: Prøven ble lagret hos laboratorie ved mørke og kjølige (<4°C) betingelser. Ved flere SPMD'er i samme boks blir resultatet rapportert per én SPMD (gjennomsnitt av alle SPMD'er) dersom ikke annet er avtalt.</p>
2	<p>Bestemmelse av polyklorerte bifenyler, PCB</p> <p>Metode: EPA 1668 modifisert Måleprinsipp: HRGC-HRMS ved isotop fortykning Ekstraksjonsmåte: Membranen med innhold ekstraheres med n-heksan før en Soxhlet ekstraksjon foretas. Forbindelser som inngår i pakken: PCB 28 PCB 52 PCB 101 PCB 118 PCB 138 PCB 153 PCB 180</p> <p>Måleusikkerhet: 30% Andre opplysninger: Prøven ble lagret hos laboratorie ved mørke og kjølige (<4°C) betingelser. Ved flere SPMD'er i samme boks blir resultatet rapportert per én SPMD (gjennomsnitt av alle SPMD'er) dersom ikke annet er avtalt. Beregning av sum PCB og TEQ parametere gjøres på bakgrunn av målte verdier.</p>



	Godkjenner
NADO	Nadide Dönmez

	Utf ¹
1	<p>Ansvarlig laboratorium: ALS Laboratory Group, ALS Czech Republic s.r.o, Na Harfě 9/336, Praha, Tsjekkia</p> <p>Lokalisering av andre ALS laboratorier:</p> <p>Ceska Lipa Bendlova 1687/7, 470 03 Ceska Lipa Pardubice V Raji 906, 530 02 Pardubice</p> <p>Kontakt ALS Laboratory Group Norge, for ytterligere informasjon</p>

Måleusikkerheten angis som en utvidet måleusikkerhet (etter definisjon i "Evaluation of measurement data – Guide to the expression of uncertainty in measurement", JCGM 100:2008 Corrected version 2010) beregnet med en dekningsfaktor på 2 noe som gir et konfidensinterval på om lag 95%.

Måleusikkerhet fra underleverandører angis ofte som en utvidet usikkerhet beregnet med dekningsfaktor 2. For ytterligere informasjon, kontakt laboratoriet.

Måleusikkerhet skal være tilgjengelig for akkrediterte metoder. For visse analyser der dette ikke oppgis i rapporten, vil dette oppgis ved henvendelse til laboratoriet.

Denne rapporten får kun gjengis i sin helhet, om ikke utførende laboratorium på forhånd har skriftlig godkjent annet.

Resultatene gjelder bare de analyserte prøvene.

Angående laboratoriets ansvar i forbindelse med oppdrag, se aktuell produktkatalog eller vår webside www.alsglobal.no

Den digitalt signert PDF-fil representerer den opprinnelige rapporten. Eventuelle utskrifter er å anse som kopier.

¹ Utførende teknisk enhet (innen ALS Laboratory Group) eller eksternt laboratorium (underleverandør).