

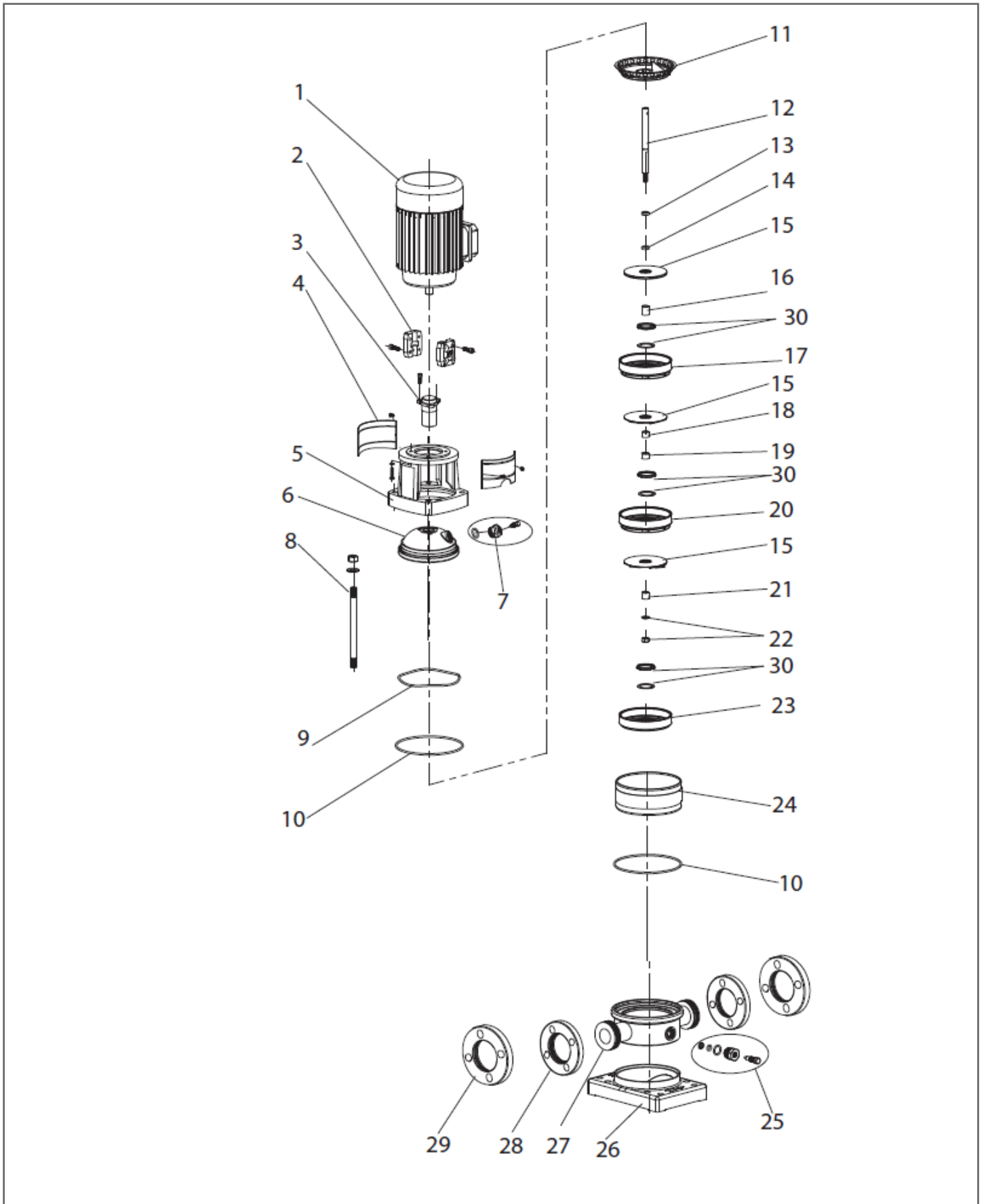
# RICAMBI VS



**SPERONI**<sup>®</sup>  
WATER PUMPS

water...is life!

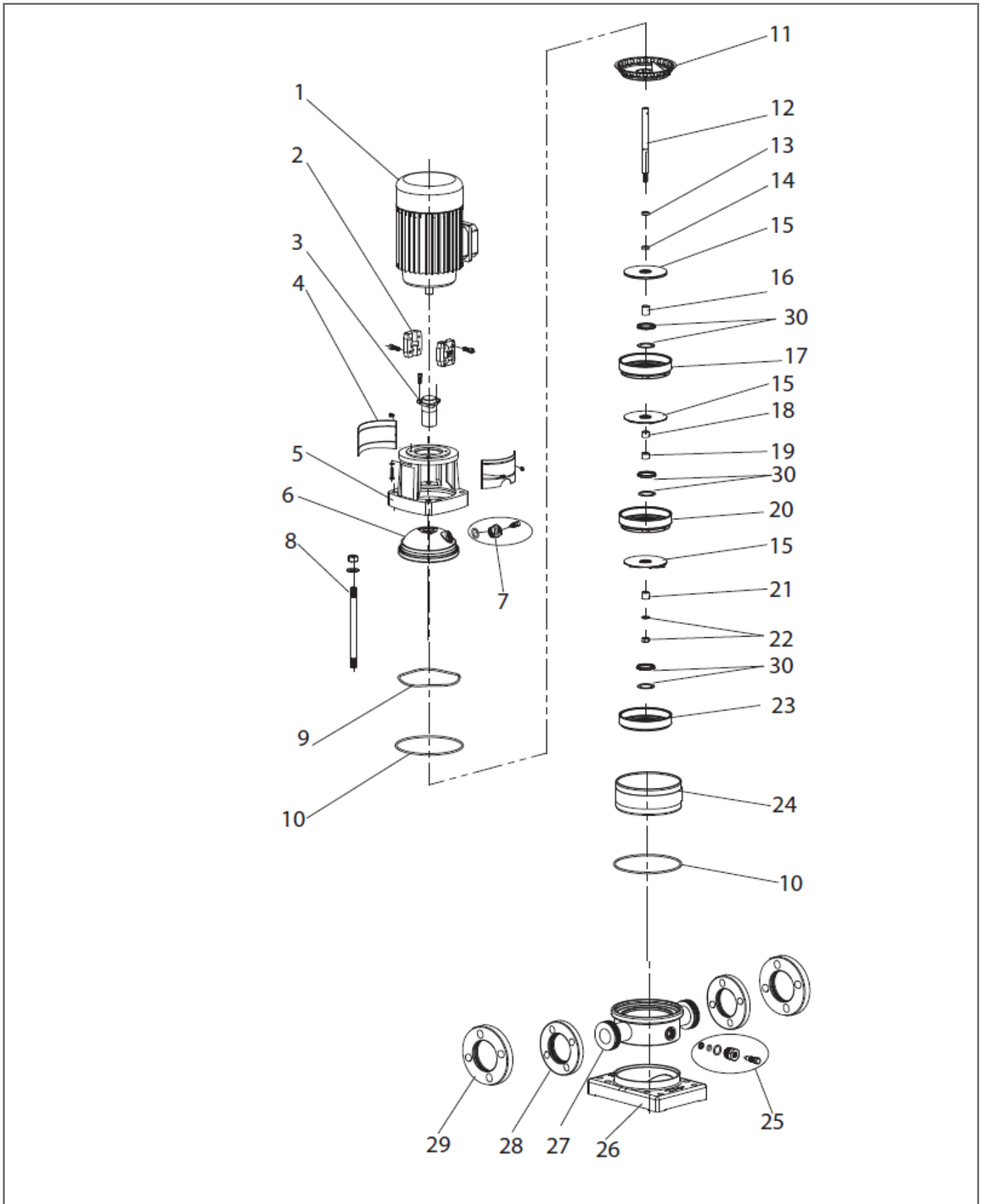




**SCHEMA RICAMBIO: 102370110**

Codice prodotto: 102370110 - Prodotto: VSM 2-4

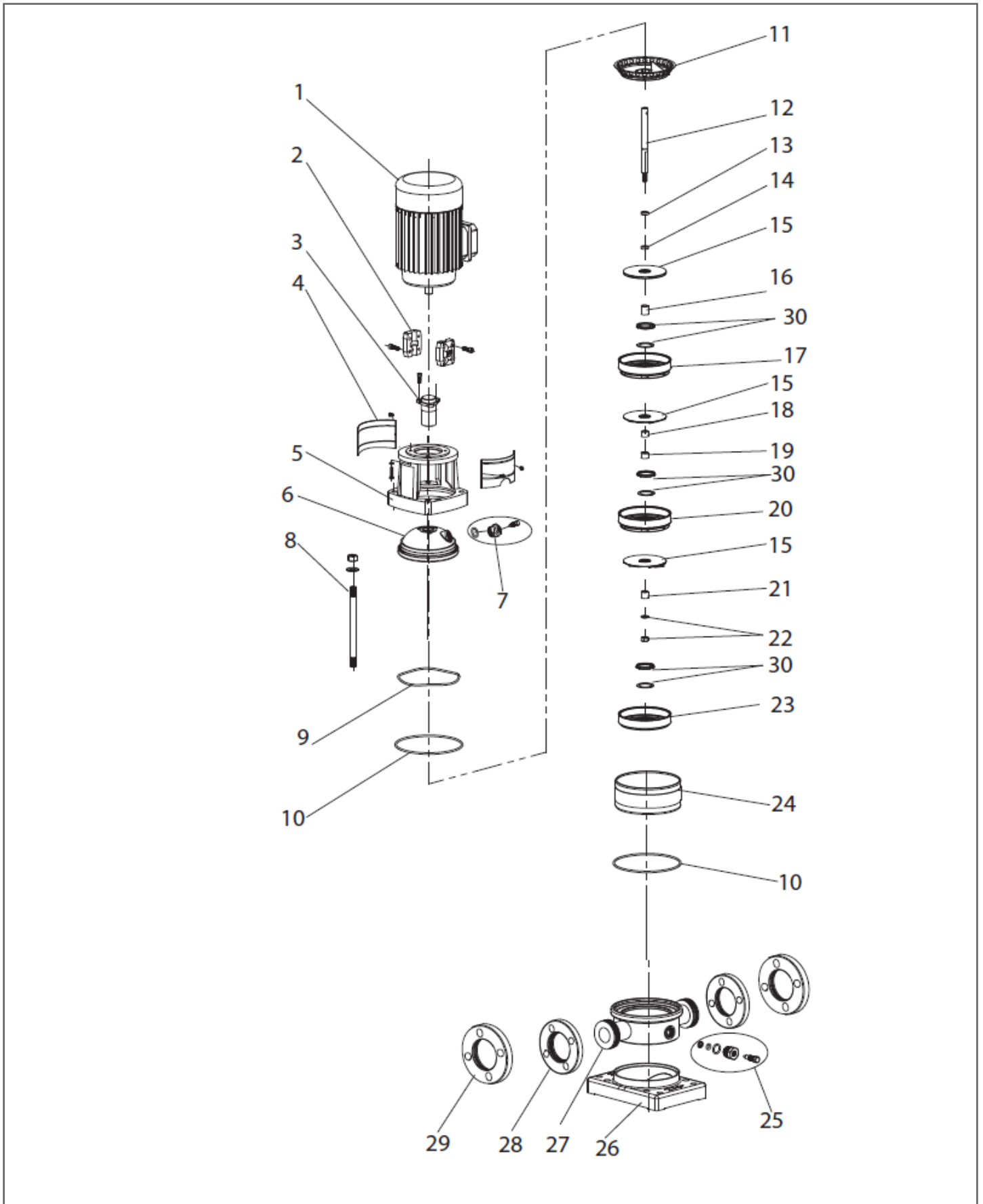
Pos.	Codice	Qtà	Descrizione	Variante
1	008101001	1	Motore - Motor	
2	008202102	1	Giunto - Coupling	
3	008202103	1	Tenuta meccanica - Mechanical seal	
4	008202104	1	Protezione giunto - Coupling guard	
5	008202105	1	Corpo pompa - Pump body	
6	008202106	1	Disco superiore - Lining	
7	008202107	1	Tappo - Cap	
8	008202108	4	Tirante - Screw	
9	008202109	1	Molla ondulata - Corrugated spring	
10	008202110	2	Anello OR - O-ring	
11	008101098	1	Diffusore finale - Top diffuser	
12	008202112	1	Albero - Shaft	
13	008202113	1	Anello albero - Circlip	
15	008202115	4	Girante - Impeller	
16	008101410	2	Boccola distanziale - Impeller sleeve	
17	008101062	2	Diffusore - Diffuser	
18	008202118	1	Boccola distanziale - Impeller sleeve	
19	008202119	1	Boccola diffusore - Bearing	
20	008101088	1	Supporto diffusore con boccola - Support diffuser	
21	008202121	1	Boccola - First impeller cover	
22	008202122	1	Dado - Nut	
23	008101370	1	Diffusore iniziale - Inducer	
24	008202124	1	Cilindro inox - Inox cylinder	
25	008202125	1	Tappo - Drainage nut	
26	008202126	1	Base - Base plate	
27	008202127	1	Corpo mandata/aspirazione - Inlet/Outlet chamber	
28	008202128	2	Flangia - Flange	
29	008101310	2	Controflangia - Counter flange	
30	008202130	4	Kit guarnizioni diffusore - Kit neck ring	



**SCHEMA RICAMBIO: 102370120**

Codice prodotto: 102370120 - Prodotto: VSM 2-5

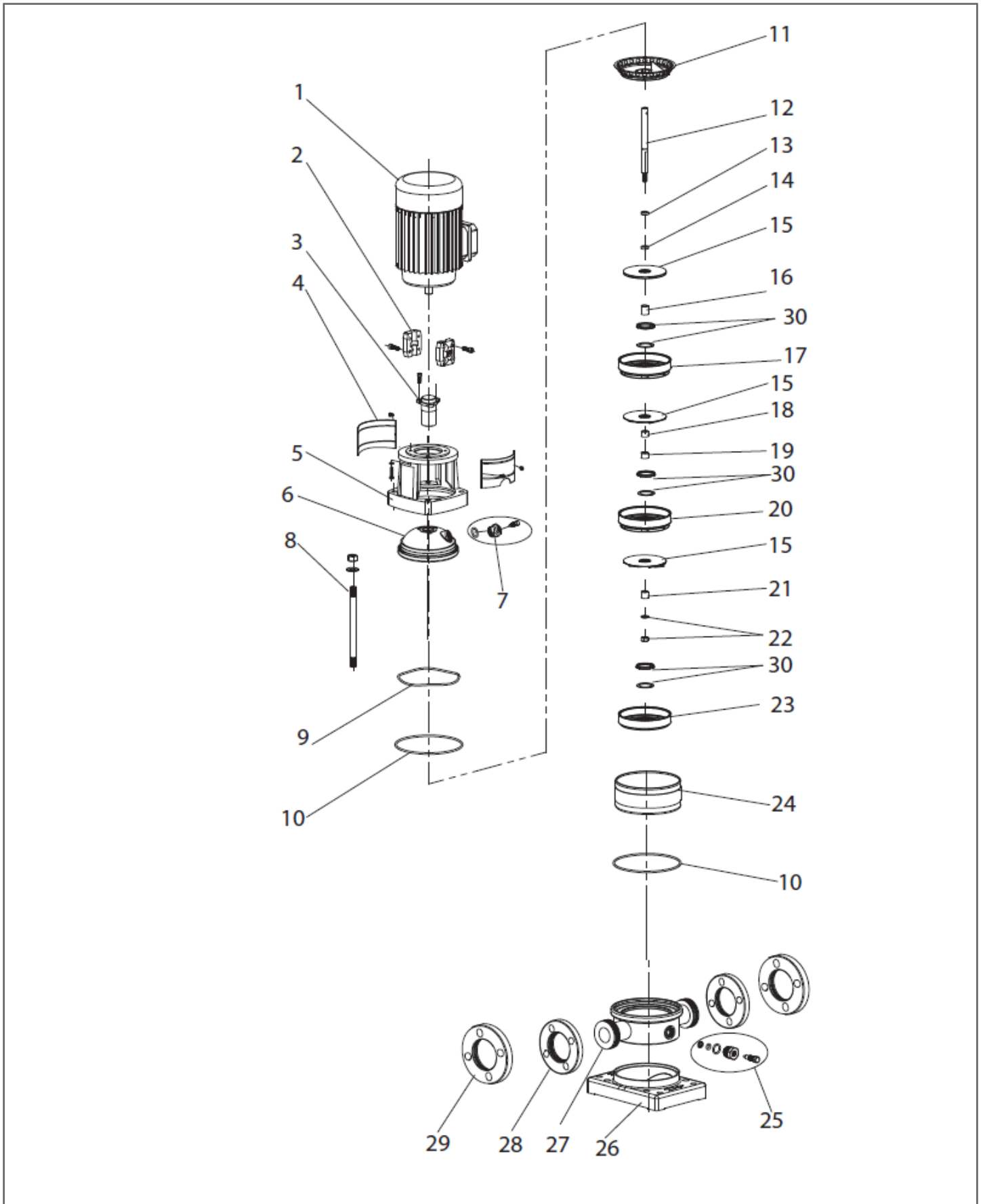
Pos.	Codice	Qtà	Descrizione	Variante
1	008101001	1	Motore - Motor	
2	008202102	1	Giunto - Coupling	
3	008202103	1	Tenuta meccanica - Mechanical seal	
4	008202104	1	Protezione giunto - Coupling guard	
5	008202105	1	Corpo pompa - Pump body	
6	008202106	1	Disco superiore - Lining	
7	008202107	1	Tappo - Cap	
8	008202208	4	Tirante - Screw	
9	008202109	1	Molla ondulata - Corrugated spring	
10	008202110	2	Anello OR - O-ring	
11	008101098	1	Diffusore finale - Top diffuser	
12	008202212	1	Albero - Shaft	
13	008202113	1	Anello albero - Circlip	
15	008202115	5	Girante - Impeller	
16	008101410	3	Boccola distanziale - Impeller sleeve	
17	008101062	3	Diffusore - Diffuser	
18	008202118	1	Boccola distanziale - Impeller sleeve	
19	008202119	1	Boccola diffusore - Bearing	
20	008101088	1	Supporto diffusore con boccola - Support diffuser	
21	008202121	1	Boccola - First impeller cover	
22	008202122	1	Dado - Nut	
23	008101370	1	Diffusore iniziale - Inducer	
24	008202224	1	Cilindro inox - Inox cylinder	
25	008202125	1	Tappo - Drainage nut	
26	008202126	1	Base - Base plate	
27	008202127	1	Corpo mandata/aspirazione - Inlet/Outlet chamber	
28	008202128	2	Flangia - Flange	
29	008101310	2	Controflangia - Counter flange	
30	008202130	5	Kit guarnizioni diffusore - Kit neck ring	



**SCHEDA RICAMBIO: 102370130**

Codice prodotto: 102370130 - Prodotto: VSM 2-7

Pos.	Codice	Qtà	Descrizione	Variante
1	008101002	1	Motore - Motor	
2	008202302	1	Giunto - Coupling	
3	008202103	1	Tenuta meccanica - Mechanical seal	
4	008202104	1	Protezione giunto - Coupling guard	
5	008202105	1	Corpo pompa - Pump body	
6	008202106	1	Disco superiore - Lining	
7	008202107	1	Tappo - Cap	
8	008202308	4	Tirante - Screw	
9	008202109	1	Molla ondulata - Corrugated spring	
10	008202110	2	Anello OR - O-ring	
11	008101098	1	Diffusore finale - Top diffuser	
12	008202312	1	Albero - Shaft	
13	008202113	1	Anello albero - Circlip	
15	008202115	7	Girante - Impeller	
16	008101410	5	Boccola distanziale - Impeller sleeve	
17	008101062	5	Diffusore - Diffuser	
18	008202118	1	Boccola distanziale - Impeller sleeve	
19	008202119	1	Boccola diffusore - Bearing	
20	008101088	1	Supporto diffusore con boccola - Support diffuser	
21	008202121	1	Boccola - First impeller cover	
22	008202122	1	Dado - Nut	
23	008101370	1	Diffusore iniziale - Inducer	
24	008202324	1	Cilindro inox - Inox cylinder	
25	008202125	1	Tappo - Drainage nut	
26	008202126	1	Base - Base plate	
27	008202127	1	Corpo mandata/aspirazione - Inlet/Outlet chamber	
28	008202128	2	Flangia - Flange	
29	008101310	2	Controflangia - Counter flange	
30	008202130	7	Kit guarnizioni diffusore - Kit neck ring	

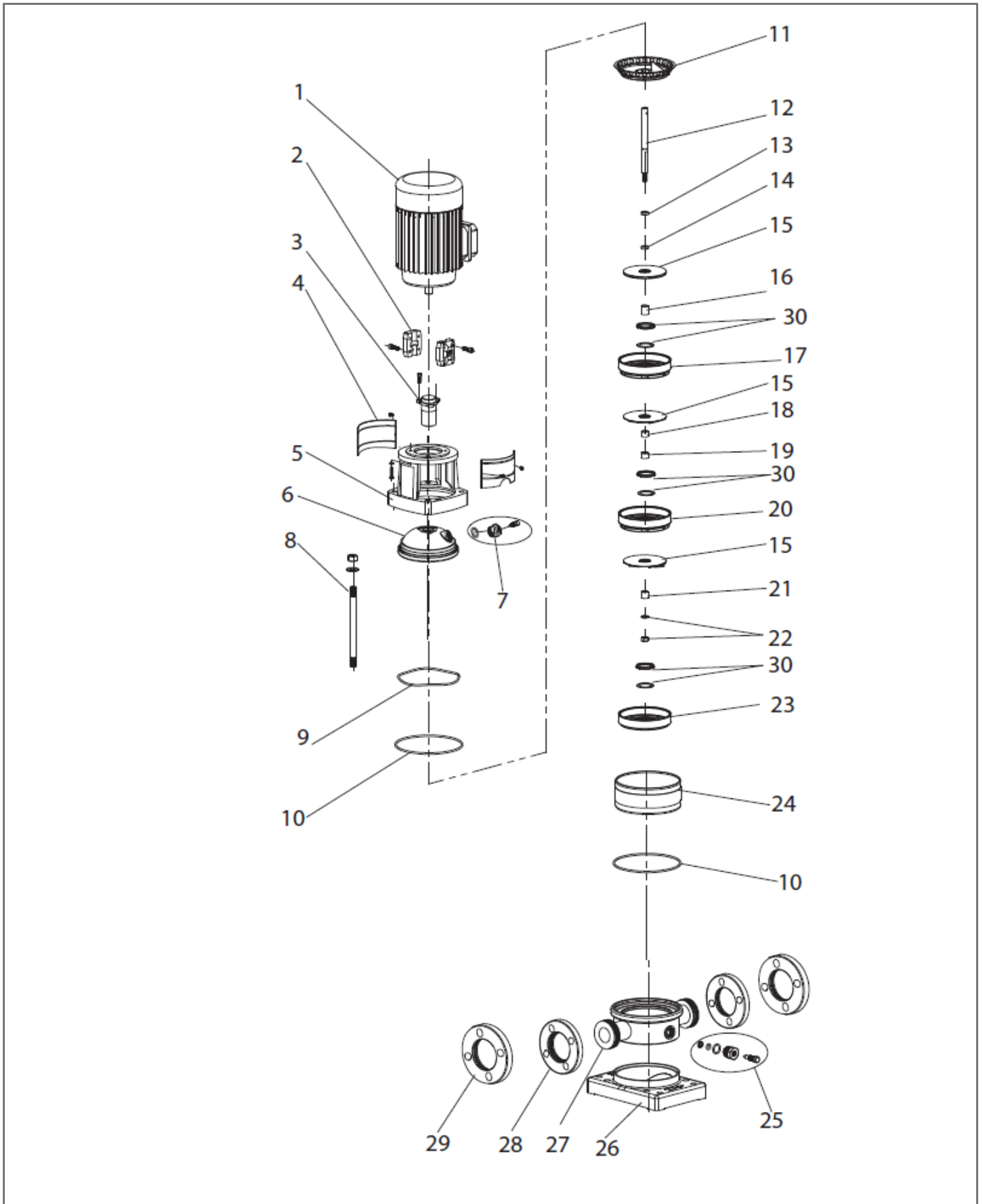




**SCHEMA RICAMBIO: 102370140**

Codice prodotto: 102370140 - Prodotto: VSM 2-11

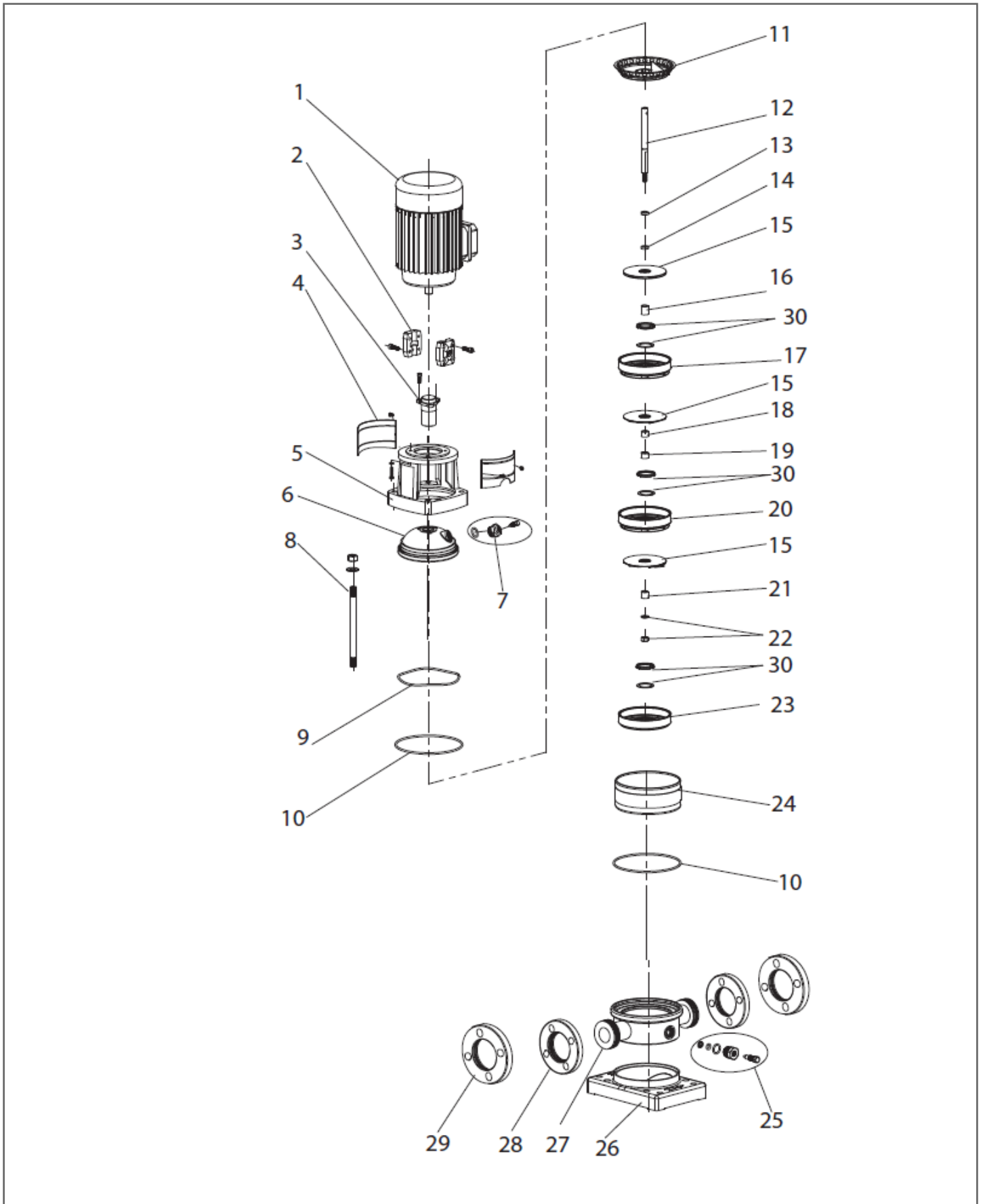
Pos.	Codice	Qtà	Descrizione	Variante
1	008101003	1	Motore - Motor	
2	008202302	1	Giunto - Coupling	
3	008202103	1	Tenuta meccanica - Mechanical seal	
4	008202104	1	Protezione giunto - Coupling guard	
5	008202105	1	Corpo pompa - Pump body	
6	008202106	1	Disco superiore - Lining	
7	008202107	1	Tappo - Cap	
8	008202408	4	Tirante - Screw	
9	008202109	1	Molla ondulata - Corrugated spring	
10	008202110	2	Anello OR - O-ring	
11	008101098	1	Diffusore finale - Top diffuser	
12	008202412	1	Albero - Shaft	
13	008202113	1	Anello albero - Circlip	
15	008202115	11	Girante - Impeller	
16	008101410	9	Boccola distanziale - Impeller sleeve	
17	008101062	9	Diffusore - Diffuser	
18	008202118	1	Boccola distanziale - Impeller sleeve	
19	008202119	1	Boccola diffusore - Bearing	
20	008101088	1	Supporto diffusore con boccola - Support diffuser	
21	008202121	1	Boccola - First impeller cover	
22	008202122	1	Dado - Nut	
23	008101370	1	Diffusore iniziale - Inducer	
24	008202424	1	Cilindro inox - Inox cylinder	
25	008202125	1	Tappo - Drainage nut	
26	008202126	1	Base - Base plate	
27	008202127	1	Corpo mandata/aspirazione - Inlet/Outlet chamber	
28	008202128	2	Flangia - Flange	
29	008101310	2	Controflangia - Counter flange	
30	008202130	11	Kit guarnizioni diffusore - Kit neck ring	



**SCHEDA RICAMBIO: 102370150**

Codice prodotto: 102370150 - Prodotto: VSM 2-15

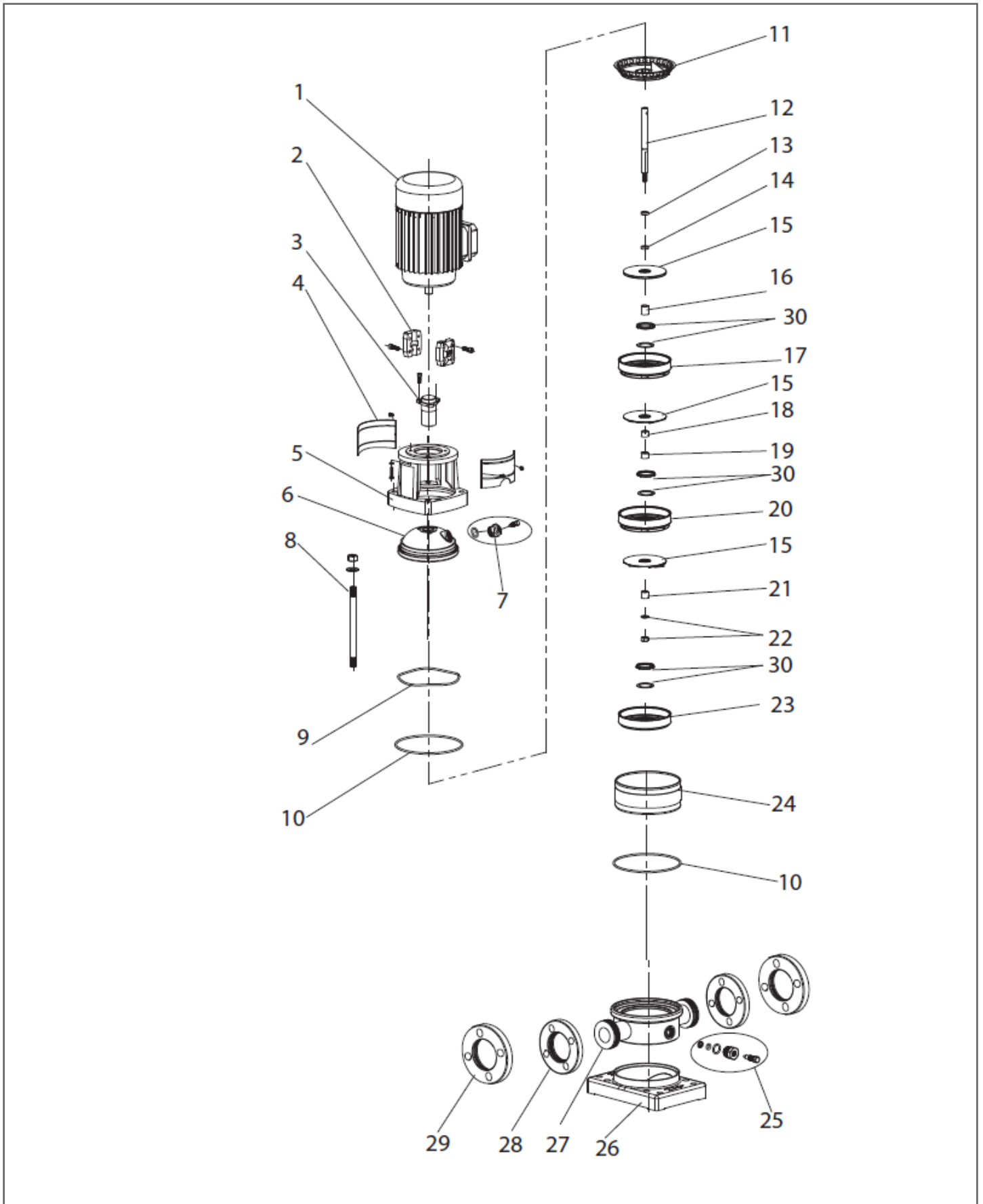
Pos.	Codice	Qtà	Descrizione	Variante
1	008101004	1	Motore - Motor	
2	008202502	1	Giunto - Coupling	
3	008202103	1	Tenuta meccanica - Mechanical seal	
4	008202104	1	Protezione giunto - Coupling guard	
5	008202105	1	Corpo pompa - Pump body	
6	008202106	1	Disco superiore - Lining	
7	008202107	1	Tappo - Cap	
8	008202508	4	Tirante - Screw	
9	008202109	1	Molla ondulata - Corrugated spring	
10	008202110	2	Anello OR - O-ring	
11	008101098	1	Diffusore finale - Top diffuser	
12	008202512	1	Albero - Shaft	
13	008202113	1	Anello albero - Circlip	
15	008202115	15	Girante - Impeller	
16	008101410	13	Boccola distanziale - Impeller sleeve	
17	008101062	13	Diffusore - Diffuser	
18	008202118	1	Boccola distanziale - Impeller sleeve	
19	008202119	1	Boccola diffusore - Bearing	
20	008101088	1	Supporto diffusore con boccola - Support diffuser	
21	008202121	1	Boccola - First impeller cover	
22	008202122	1	Dado - Nut	
23	008101370	1	Diffusore iniziale - Inducer	
24	008202524	1	Cilindro inox - Inox cylinder	
25	008202125	1	Tappo - Drainage nut	
26	008202126	1	Base - Base plate	
27	008202127	1	Corpo mandata/aspirazione - Inlet/Outlet chamber	
28	008202128	2	Flangia - Flange	
29	008101310	2	Controflangia - Counter flange	
30	008202130	15	Kit guarnizioni diffusore - Kit neck ring	



**SCHEMA RICAMBIO: 102370160**

Codice prodotto: 102370160 - Prodotto: VSM 2-18

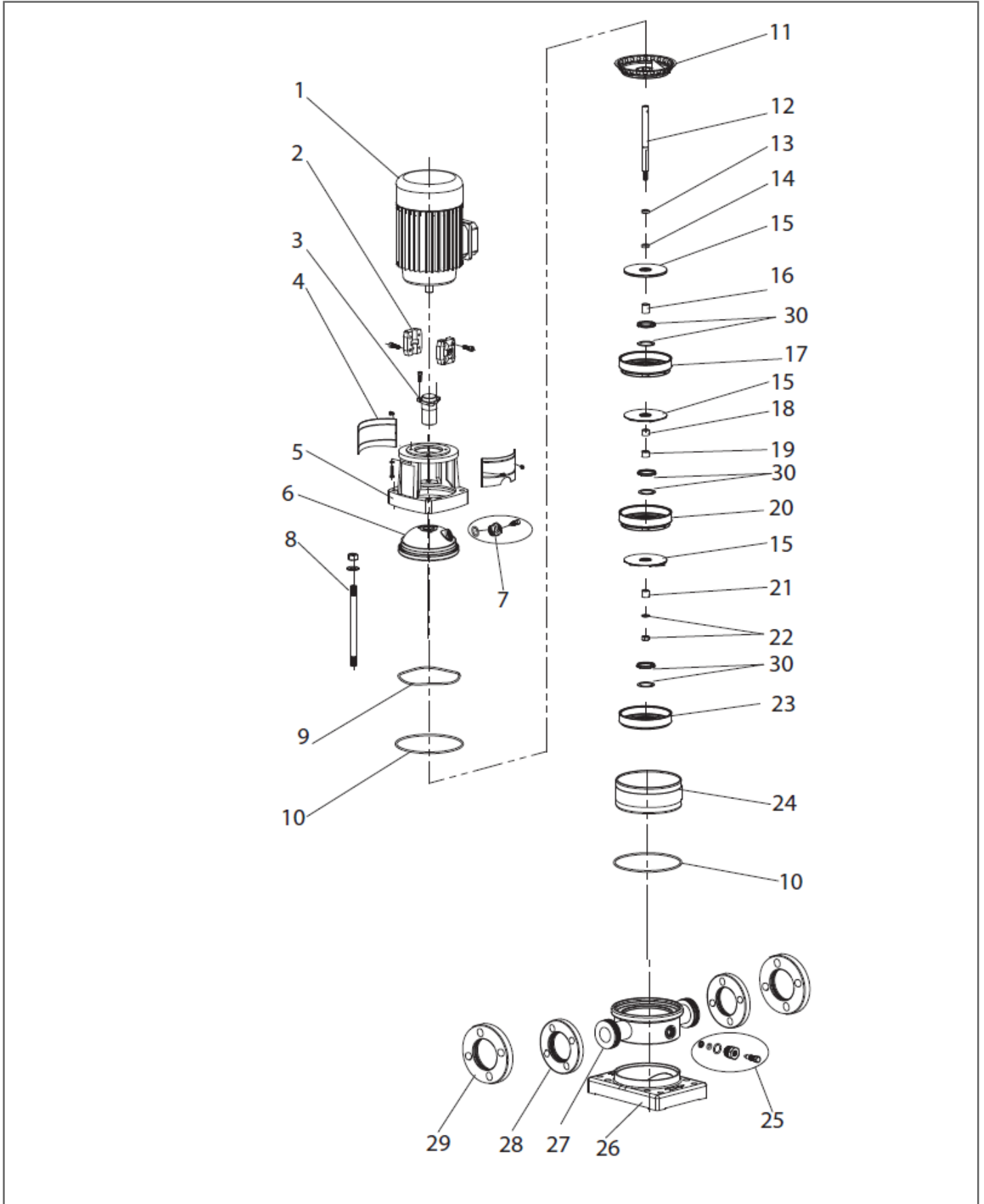
Pos.	Codice	Qtà	Descrizione	Variante
1	008101005	1	Motore - Motor	
2	008202502	1	Giunto - Coupling	
3	008202103	1	Tenuta meccanica - Mechanical seal	
4	008202104	1	Protezione giunto - Coupling guard	
5	008202105	1	Corpo pompa - Pump body	
6	008202106	1	Disco superiore - Lining	
7	008202107	1	Tappo - Cap	
8	008202608	4	Tirante - Screw	
9	008202109	1	Molla ondulata - Corrugated spring	
10	008202110	2	Anello OR - O-ring	
11	008101098	1	Diffusore finale - Top diffuser	
12	008202612	1	Albero - Shaft	
13	008202113	1	Anello albero - Circlip	
15	008202115	18	Girante - Impeller	
16	008101410	16	Boccola distanziale - Impeller sleeve	
17	008101062	16	Diffusore - Diffuser	
18	008202118	1	Boccola distanziale - Impeller sleeve	
19	008202119	1	Boccola diffusore - Bearing	
20	008101088	1	Supporto diffusore con boccola - Support diffuser	
21	008202121	1	Boccola - First impeller cover	
22	008202122	1	Dado - Nut	
23	008101370	1	Diffusore iniziale - Inducer	
24	008202624	1	Cilindro inox - Inox cylinder	
25	008202125	1	Tappo - Drainage nut	
26	008202126	1	Base - Base plate	
27	008202127	1	Corpo mandata/aspirazione - Inlet/Outlet chamber	
28	008202128	2	Flangia - Flange	
29	008101310	2	Controflangia - Counter flange	
30	008202130	18	Kit guarnizioni diffusore - Kit neck ring	



**SCHEMA RICAMBIO: 102370170**

Codice prodotto: 102370170 - Prodotto: VSM 2-22

Pos.	Codice	Qtà	Descrizione	Variante
1	008101005	1	Motore - Motor	
2	008202502	1	Giunto - Coupling	
3	008202103	1	Tenuta meccanica - Mechanical seal	
4	008202104	1	Protezione giunto - Coupling guard	
5	008202105	1	Corpo pompa - Pump body	
6	008202106	1	Disco superiore - Lining	
7	008202107	1	Tappo - Cap	
8	008202708	4	Tirante - Screw	
9	008202109	1	Molla ondulata - Corrugated spring	
10	008202110	2	Anello OR - O-ring	
11	008101098	1	Diffusore finale - Top diffuser	
12	008202712	1	Albero - Shaft	
13	008202113	1	Anello albero - Circlip	
15	008202115	22	Girante - Impeller	
16	008101410	20	Boccola distanziale - Impeller sleeve	
17	008101062	20	Diffusore - Diffuser	
18	008202118	1	Boccola distanziale - Impeller sleeve	
19	008202119	1	Boccola diffusore - Bearing	
20	008101088	1	Supporto diffusore con boccola - Support diffuser	
21	008202121	1	Boccola - First impeller cover	
22	008202122	1	Dado - Nut	
23	008101370	1	Diffusore iniziale - Inducer	
24	008202724	1	Cilindro inox - Inox cylinder	
25	008202125	1	Tappo - Drainage nut	
26	008202126	1	Base - Base plate	
27	008202127	1	Corpo mandata/aspirazione - Inlet/Outlet chamber	
28	008202128	2	Flangia - Flange	
29	008101310	2	Controflangia - Counter flange	
30	008202130	22	Kit guarnizioni diffusore - Kit neck ring	

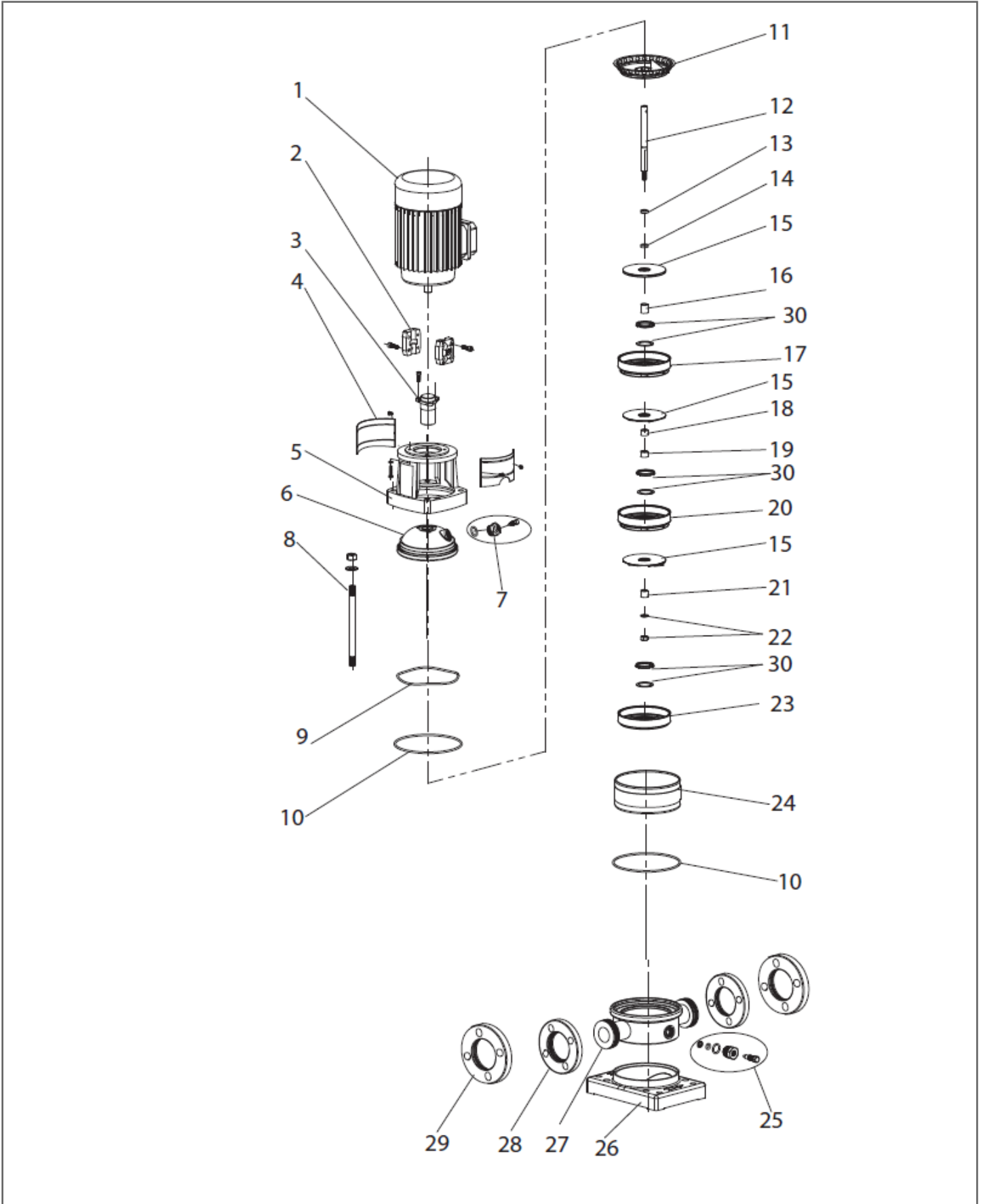




**SCHEMA RICAMBIO: 102370300**

Codice prodotto: 102370300 - Prodotto: VSM 4-3

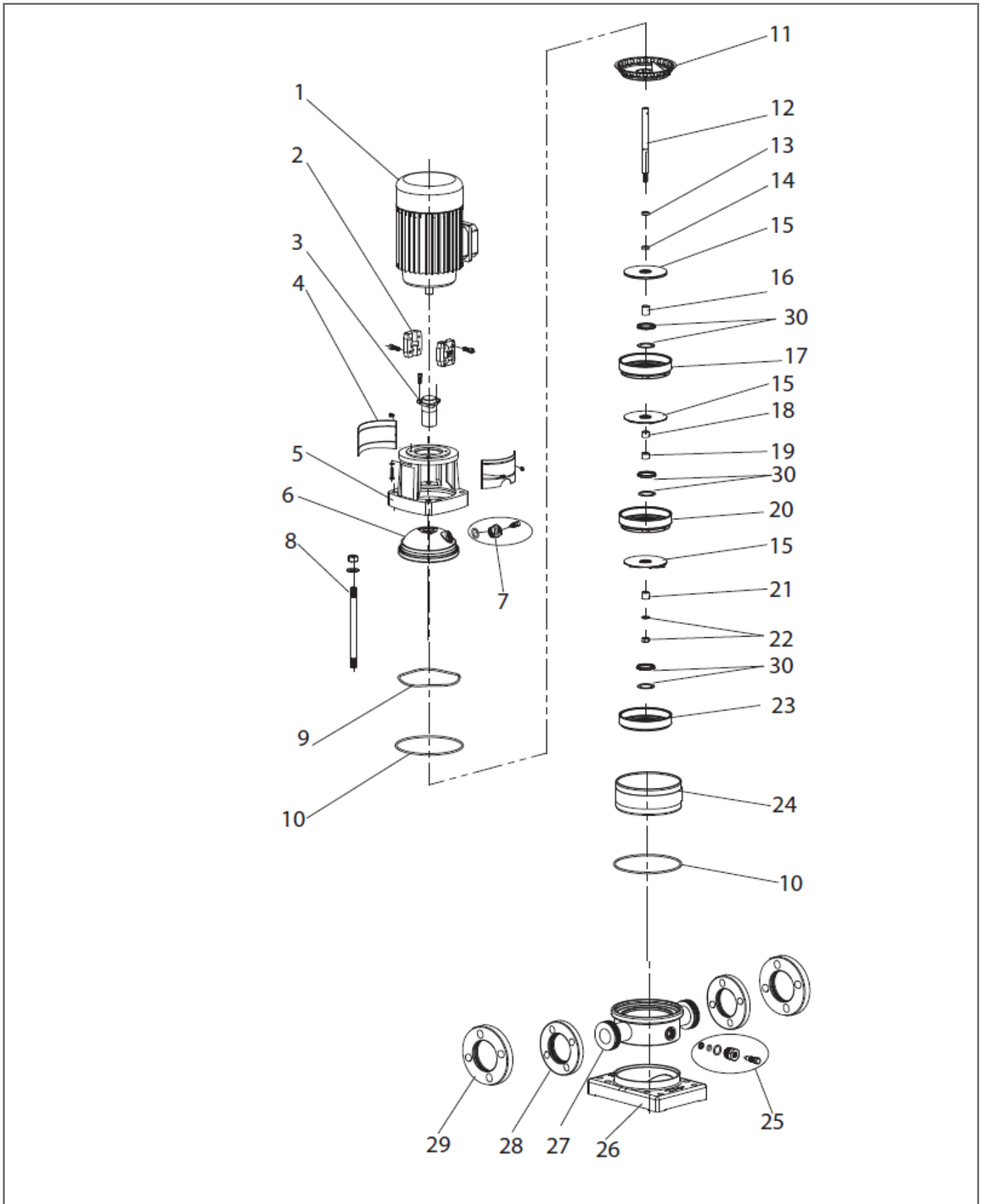
Pos.	Codice	Qtà	Descrizione	Variante
1	008101001	1	Motore - Motor	
2	008202102	1	Giunto - Coupling	
3	008202103	1	Tenuta meccanica - Mechanical seal	
4	008202104	1	Protezione giunto - Coupling guard	
5	008202105	1	Corpo pompa - Pump body	
6	008202106	1	Disco superiore - Lining	
7	008202107	1	Tappo - Cap	
8	008204108	4	Tirante - Screw	
9	008202109	1	Molla ondulata - Corrugated spring	
10	008202110	2	Anello OR - O-ring	
11	008101100	1	Diffusore finale - Top diffuser	
12	008204112	1	Albero - Shaft	
13	008202113	1	Anello albero - Circlip	
14	008204114	1	Anello albero - Seal Sleeve	
15	008204115	3	Girante - Impeller	
16	008101411	1	Boccola distanziale - Impeller sleeve	
17	008101064	1	Diffusore - Diffuser	
18	008204118	1	Boccola distanziale - Impeller sleeve	
19	008202119	1	Boccola diffusore - Bearing	
20	008101090	1	Supporto diffusore con boccola - Support diffuser	
21	008202121	1	Boccola - First impeller cover	
22	008202122	1	Dado - Nut	
23	008101371	1	Diffusore iniziale - Inducer	
24	008204124	1	Cilindro inox - Inox cylinder	
25	008202125	1	Tappo - Drainage nut	
26	008202126	1	Base - Base plate	
27	008202127	1	Corpo mandata/aspirazione - Inlet/Outlet chamber	
28	008204128	2	Flangia - Flange	
29	008101312	2	Controflangia - Counter flange	
30	008204130	3	Kit guarnizioni diffusore - Kit neck ring	



**SCHEMA RICAMBIO: 102370310**

Codice prodotto: 102370310 - Prodotto: VSM 4-4

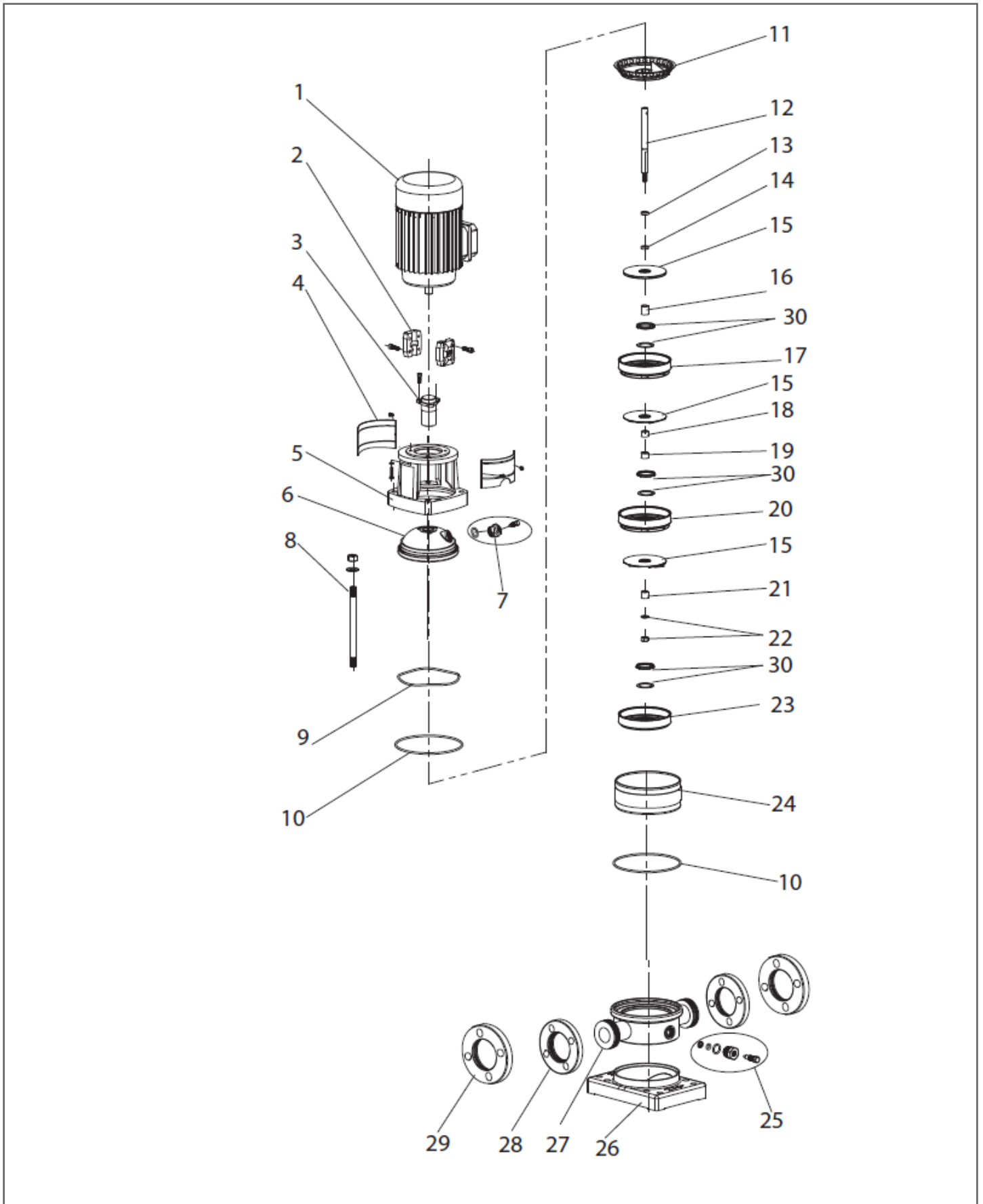
Pos.	Codice	Qtà	Descrizione	Variante
1	008101002	1	Motore - Motor	
2	008202102	1	Giunto - Coupling	
3	008202103	1	Tenuta meccanica - Mechanical seal	
4	008202104	1	Protezione giunto - Coupling guard	
5	008202105	1	Corpo pompa - Pump body	
6	008202106	1	Disco superiore - Lining	
7	008202107	1	Tappo - Cap	
8	008204208	4	Tirante - Screw	
9	008202109	1	Molla ondulata - Corrugated spring	
10	008202110	2	Anello OR - O-ring	
11	008101100	1	Diffusore finale - Top diffuser	
12	008204212	1	Albero - Shaft	
13	008202113	1	Anello albero - Circlip	
14	008204114	1	Anello albero - Seal Sleeve	
15	008204115	4	Girante - Impeller	
16	008101411	2	Boccola distanziale - Impeller sleeve	
17	008101064	2	Diffusore - Diffuser	
18	008204118	1	Boccola distanziale - Impeller sleeve	
19	008202119	1	Boccola diffusore - Bearing	
20	008101090	1	Supporto diffusore con boccola - Support diffuser	
21	008202121	1	Boccola - First impeller cover	
22	008202122	1	Dado - Nut	
23	008101371	1	Diffusore iniziale - Inducer	
24	008204224	1	Cilindro inox - Inox cylinder	
25	008202125	1	Tappo - Drainage nut	
26	008202126	1	Base - Base plate	
27	008202127	1	Corpo mandata/aspirazione - Inlet/Outlet chamber	
28	008204128	2	Flangia - Flange	
29	008101312	2	Controflangia - Counter flange	
30	008204130	4	Kit guarnizioni diffusore - Kit neck ring	



**SCHEMA RICAMBIO: 102370320**

Codice prodotto: 102370320 - Prodotto: VSM 4-6

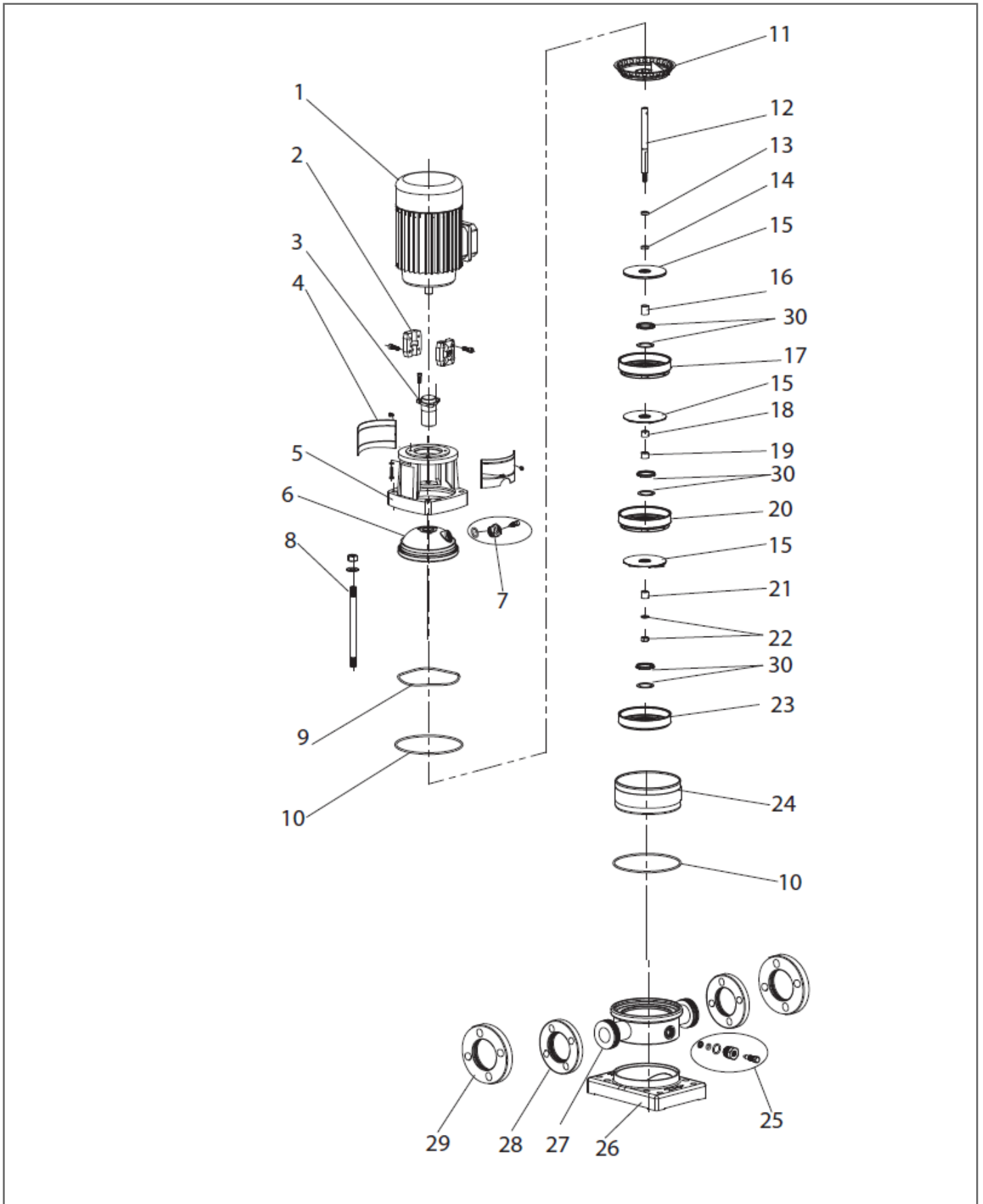
Pos.	Codice	Qtà	Descrizione	Variante
1	008101001	1	Motore - Motor	
2	008202102	1	Giunto - Coupling	
3	008202103	1	Tenuta meccanica - Mechanical seal	
4	008202104	1	Protezione giunto - Coupling guard	
5	008202105	1	Corpo pompa - Pump body	
6	008202106	1	Disco superiore - Lining	
7	008202107	1	Tappo - Cap	
8	008204308	4	Tirante - Screw	
9	008202109	1	Molla ondulata - Corrugated spring	
10	008202110	2	Anello OR - O-ring	
11	008101100	1	Diffusore finale - Top diffuser	
12	008204312	1	Albero - Shaft	
13	008202113	1	Anello albero - Circlip	
14	008204114	1	Anello albero - Seal Sleeve	
15	008204115	6	Girante - Impeller	
16	008101411	4	Boccola distanziale - Impeller sleeve	
17	008101064	4	Diffusore - Diffuser	
18	008204118	1	Boccola distanziale - Impeller sleeve	
19	008202119	1	Boccola diffusore - Bearing	
20	008101090	1	Supporto diffusore con boccola - Support diffuser	
21	008202121	1	Boccola - First impeller cover	
22	008202122	1	Dado - Nut	
23	008101371	1	Diffusore iniziale - Inducer	
24	008204324	1	Cilindro inox - Inox cylinder	
25	008202125	1	Tappo - Drainage nut	
26	008202126	1	Base - Base plate	
27	008202127	1	Corpo mandata/aspirazione - Inlet/Outlet chamber	
28	008204128	2	Flangia - Flange	
29	008101312	2	Controflangia - Counter flange	
30	008204130	6	Kit guarnizioni diffusore - Kit neck ring	



**SCHEMA RICAMBIO: 102370330**

Codice prodotto: 102370330 - Prodotto: VSM 4-8

Pos.	Codice	Qtà	Descrizione	Variante
1	008101001	1	Motore - Motor	
2	008202102	1	Giunto - Coupling	
3	008202103	1	Tenuta meccanica - Mechanical seal	
4	008202104	1	Protezione giunto - Coupling guard	
5	008202505	1	Corpo pompa - Pump body	
6	008202106	1	Disco superiore - Lining	
7	008202107	1	Tappo - Cap	
8	008204408	4	Tirante - Screw	
9	008202109	1	Molla ondulata - Corrugated spring	
10	008202110	2	Anello OR - O-ring	
11	008101100	1	Diffusore finale - Top diffuser	
12	008204412	1	Albero - Shaft	
13	008202113	1	Anello albero - Circlip	
14	008204114	1	Anello albero - Seal Sleeve	
15	008204115	8	Girante - Impeller	
16	008101411	6	Boccola distanziale - Impeller sleeve	
17	008101064	6	Diffusore - Diffuser	
18	008204118	1	Boccola distanziale - Impeller sleeve	
19	008202119	1	Boccola diffusore - Bearing	
20	008101090	1	Supporto diffusore con boccola - Support diffuser	
21	008202121	1	Boccola - First impeller cover	
22	008202122	1	Dado - Nut	
23	008101371	1	Diffusore iniziale - Inducer	
24	008204424	1	Cilindro inox - Inox cylinder	
25	008202125	1	Tappo - Drainage nut	
26	008202126	1	Base - Base plate	
27	008202127	1	Corpo mandata/aspirazione - Inlet/Outlet chamber	
28	008204128	2	Flangia - Flange	
29	008101312	2	Controflangia - Counter flange	
30	008204130	8	Kit guarnizioni diffusore - Kit neck ring	

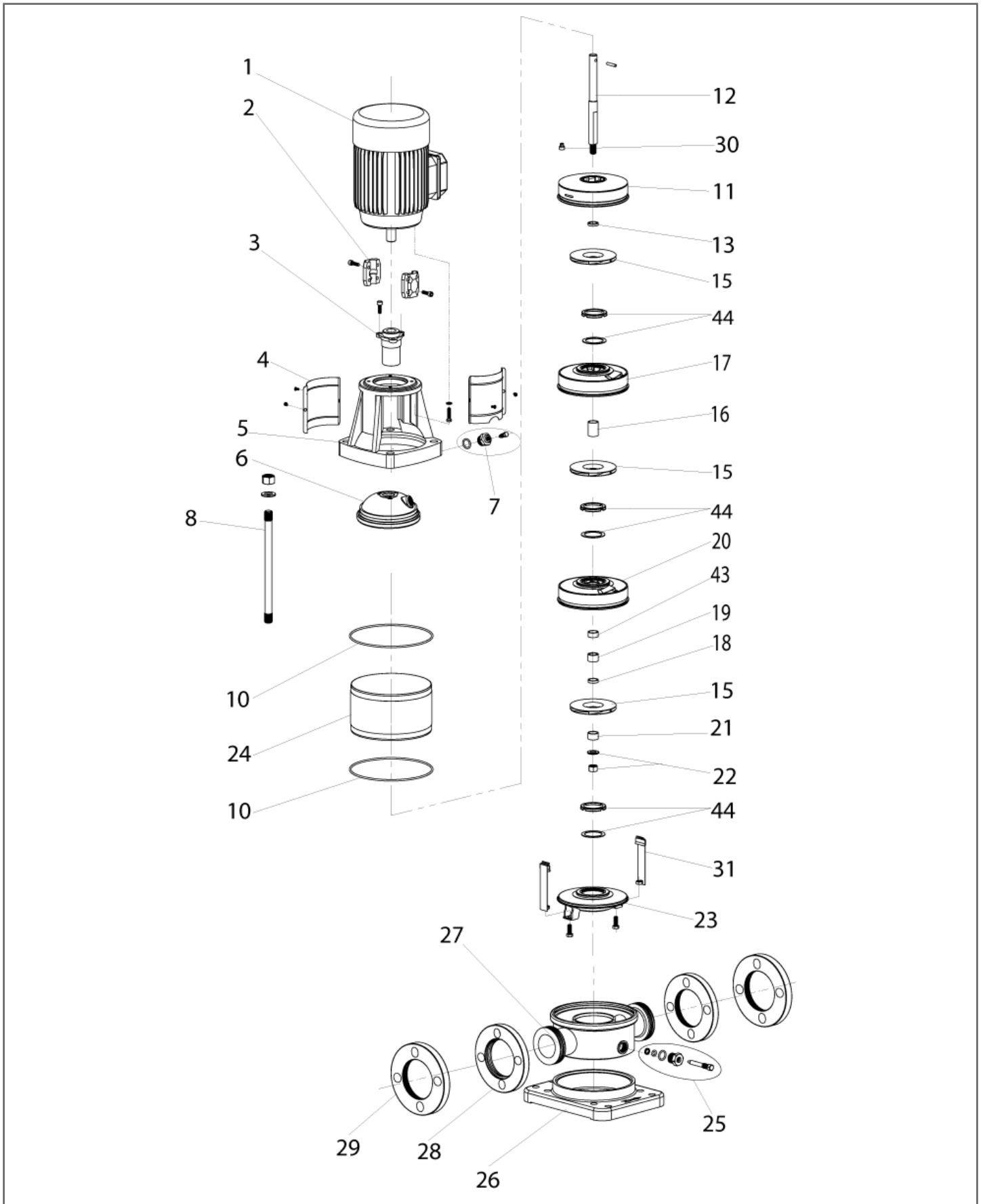




**SCHEDA RICAMBIO: 102370340**

Codice prodotto: 102370340 - Prodotto: VSM 4-12

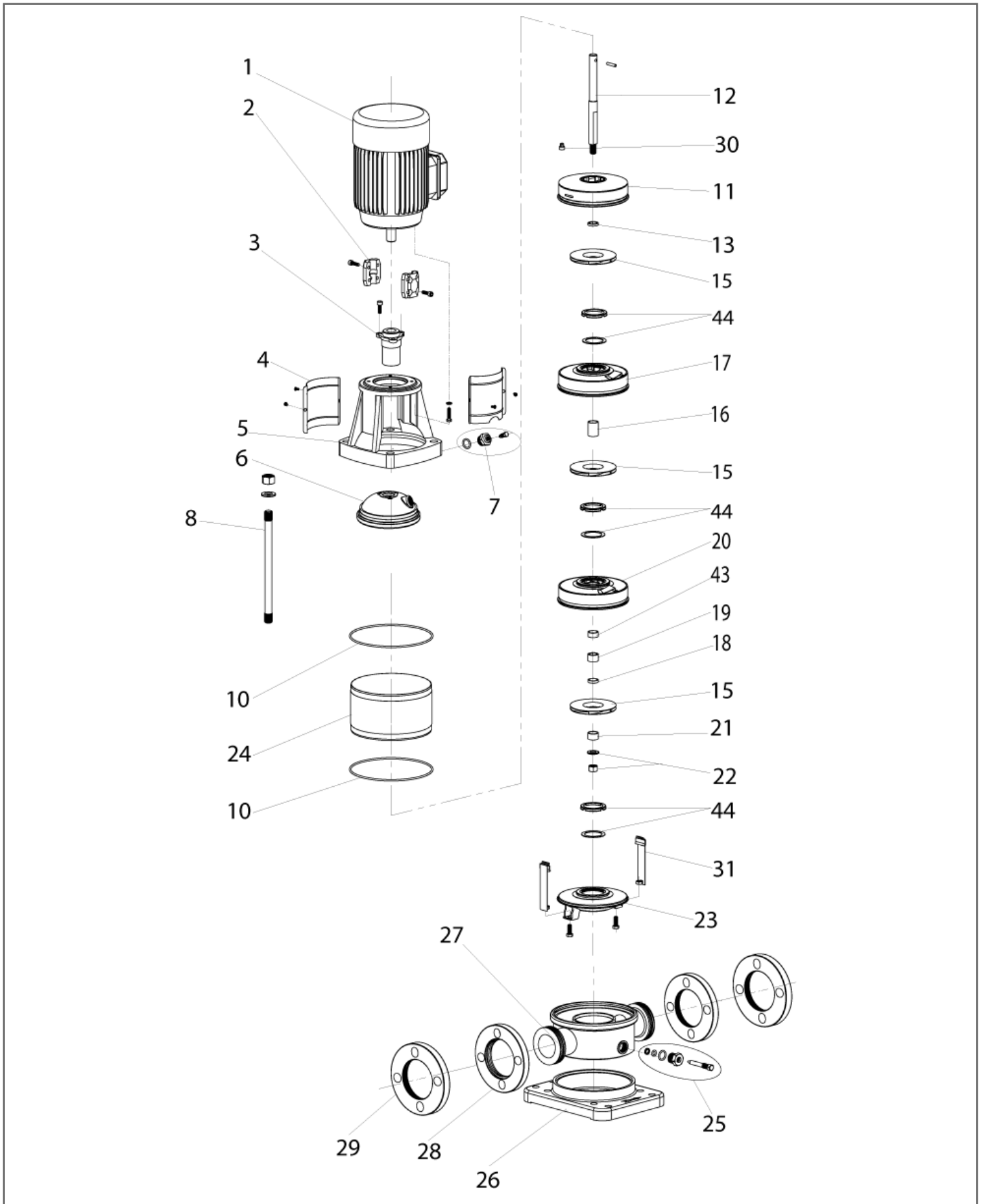
Pos.	Codice	Qtà	Descrizione	Variante
1	008101001	1	Motore - Motor	
2	008202102	1	Giunto - Coupling	
3	008202103	1	Tenuta meccanica - Mechanical seal	
4	008202104	1	Protezione giunto - Coupling guard	
5	008202505	1	Corpo pompa - Pump body	
6	008202106	1	Disco superiore - Lining	
7	008202107	1	Tappo - Cap	
8	008202608	4	Tirante - Screw	
9	008202109	1	Molla ondulata - Corrugated spring	
10	008202110	2	Anello OR - O-ring	
11	008101100	1	Diffusore finale - Top diffuser	
12	008204512	1	Albero - Shaft	
13	008202113	1	Anello albero - Circlip	
14	008204114	1	Anello albero - Seal Sleeve	
15	008204115	12	Girante - Impeller	
16	008101411	10	Boccola distanziale - Impeller sleeve	
17	008101064	10	Diffusore - Diffuser	
18	008204118	1	Boccola distanziale - Impeller sleeve	
19	008202119	1	Boccola diffusore - Bearing	
20	008101090	1	Supporto diffusore con boccola - Support diffuser	
21	008202121	1	Boccola - First impeller cover	
22	008202122	1	Dado - Nut	
23	008101371	1	Diffusore iniziale - Inducer	
24	008202624	1	Cilindro inox - Inox cylinder	
25	008202125	1	Tappo - Drainage nut	
26	008202126	1	Base - Base plate	
27	008202127	1	Corpo mandata/aspirazione - Inlet/Outlet chamber	
28	008204128	2	Flangia - Flange	
29	008101312	2	Controflangia - Counter flange	
30	008204130	12	Kit guarnizioni diffusore - Kit neck ring	



**SCHEMA RICAMBIO: 102370510**

Codice prodotto: 102370510 - Prodotto: VSM 8-3

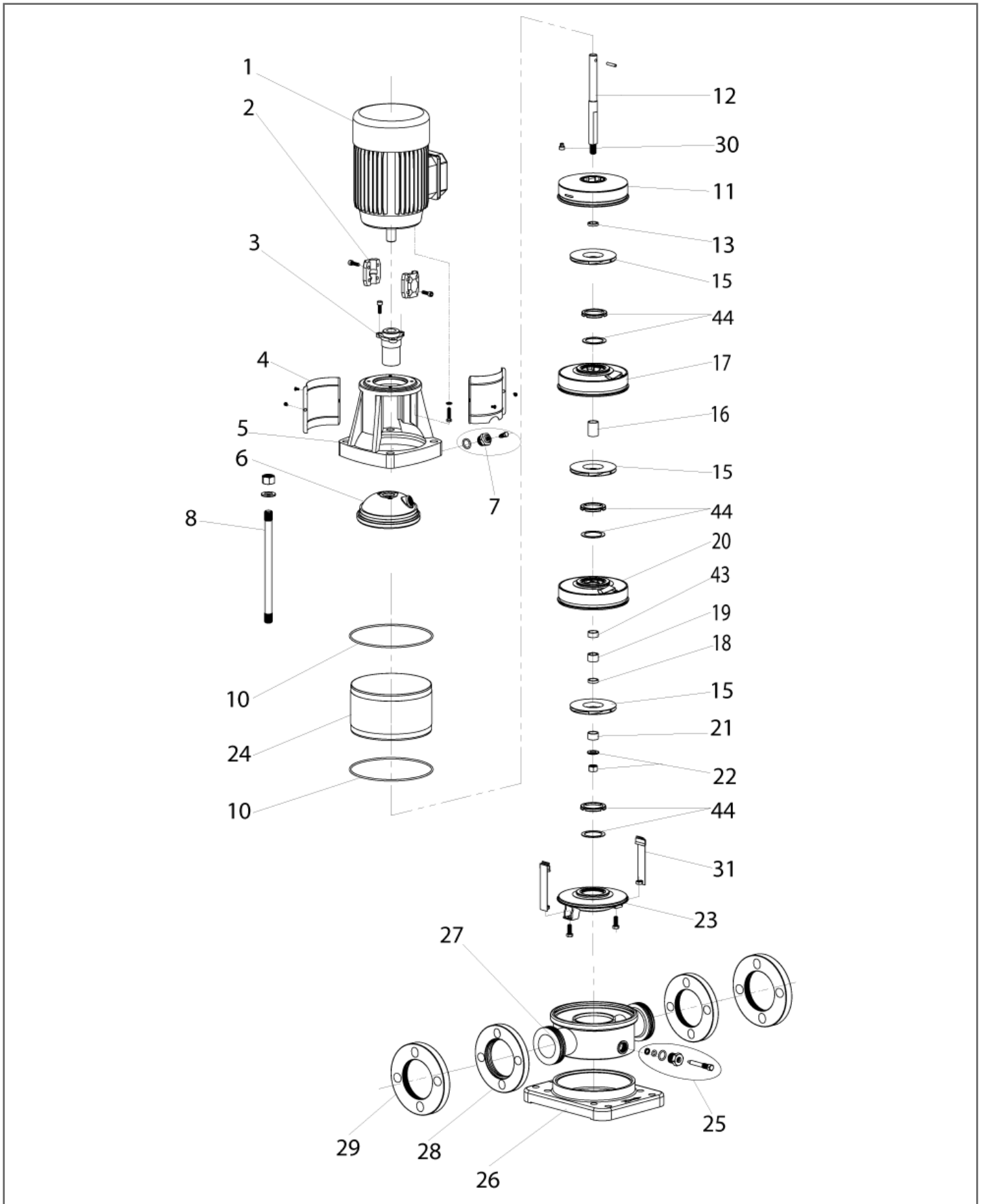
Pos.	Codice	Qtà	Descrizione	Variante
1	008101003	1	Motore - Motor	
2	008208102	1	Giunto - Coupling	
3	008208103	1	Tenuta meccanica - Mechanical seal	
4	008202504	1	Protezione giunto - Coupling guard	
5	008208105	1	Corpo pompa - Pump body	
6	008208106	1	Disco superiore - Lining	
7	008202107	1	Tappo - Cap	
8	008208108	4	Tirante - Screw	
10	008101282	2	Anello OR - O-ring	
11	008208111	1	Diffusore finale - Top diffuser	
12	008208112	1	Albero - Shaft	
13	008208113	1	Anello albero - Circlip	
15	008208115	3	Girante - Impeller	
16	008101412	1	Boccola distanziale - Impeller sleeve	
17	008101065	1	Diffusore - Diffuser	
18	008208118	1	Boccola distanziale - Impeller sleeve	
19	008208119	1	Boccola diffusore - Bearing	
20	008101091	1	Supporto diffusore con boccola - Support diffuser	
21	008208121	1	Boccola - First impeller cover	
22	008208122	1	Dado - Nut	
23	008208123	1	Diffusore iniziale - Inducer	
24	008208124	1	Cilindro inox - Inox cylinder	
25	008208125	1	Tappo - Drainage nut	
26	008208126	1	Base - Base plate	
27	008208127	1	Corpo mandata/aspirazione - Inlet/Outlet chamber	
28	008208128	2	Flangia - Flange	
29	008101313	2	Controflangia - Counter flange	
30	008208130	4	Tappo gomma - Adjusting rubber	
31	008208131	2	Fascia diffusore - Strap	
43	008208143	1	Boccola distanziale - Impeller sleeve	
44	008208144	3	Kit guarnizioni diffusore - Kit neck ring	



**SCHEMA RICAMBIO: 102370520**

Codice prodotto: 102370520 - Prodotto: VSM 8-4

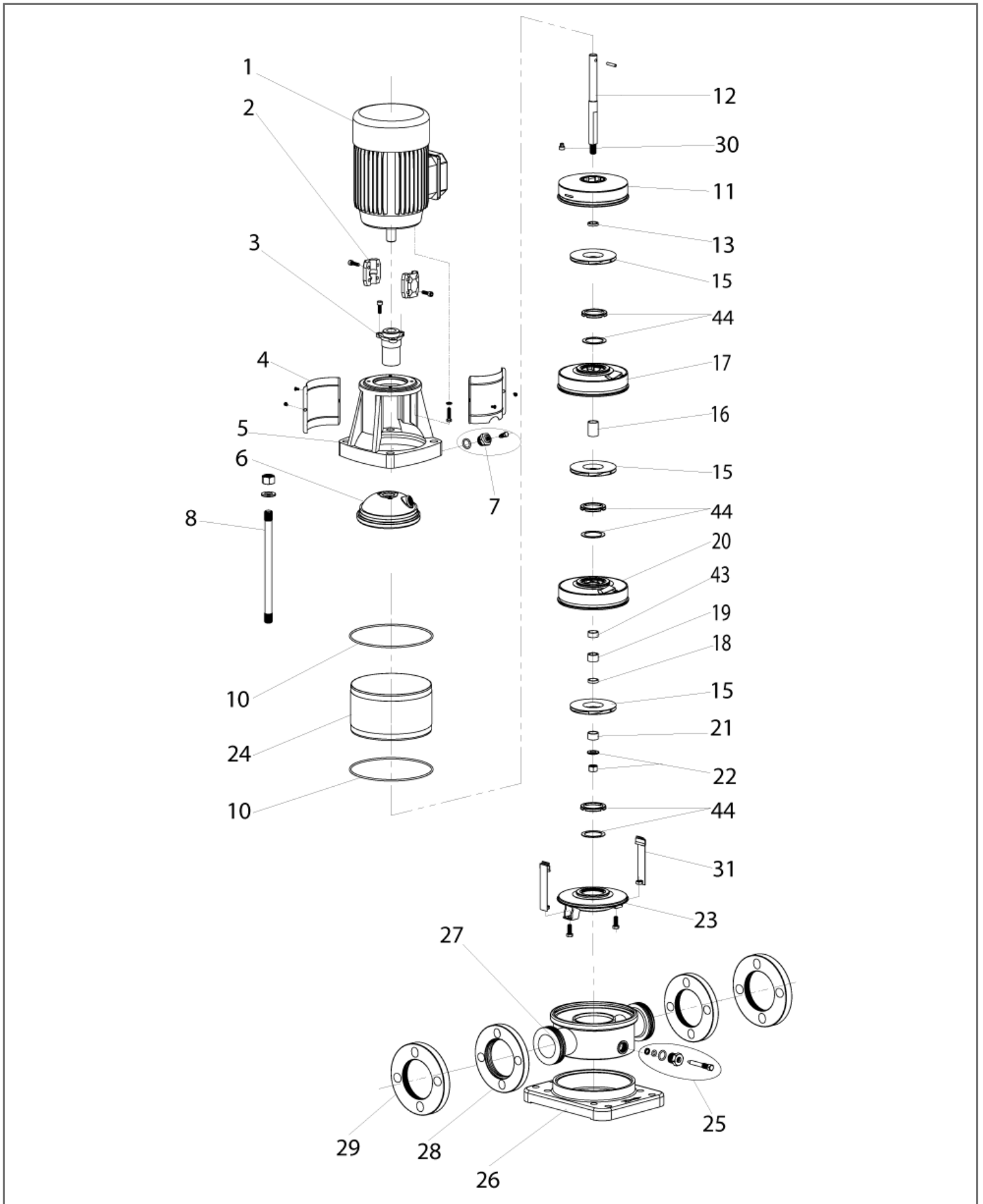
Pos.	Codice	Qtà	Descrizione	Variante
1	008101004	1	Motore - Motor	
2	008208202	1	Giunto - Coupling	
3	008208103	1	Tenuta meccanica - Mechanical seal	
4	008202804	1	Protezione giunto - Coupling guard	
5	008208205	1	Corpo pompa - Pump body	
6	008208106	1	Disco superiore - Lining	
7	008202107	1	Tappo - Cap	
8	008208208	4	Tirante - Screw	
10	008101282	2	Anello OR - O-ring	
11	008208111	1	Diffusore finale - Top diffuser	
12	008208212	1	Albero - Shaft	
13	008208113	1	Anello albero - Circlip	
15	008208115	4	Girante - Impeller	
16	008101412	2	Boccola distanziale - Impeller sleeve	
17	008101065	2	Diffusore - Diffuser	
18	008208118	1	Boccola distanziale - Impeller sleeve	
19	008208119	1	Boccola diffusore - Bearing	
20	008101091	1	Supporto diffusore con boccola - Support diffuser	
21	008208121	1	Boccola - First impeller cover	
22	008208122	1	Dado - Nut	
23	008208123	1	Diffusore iniziale - Inducer	
24	008208224	1	Cilindro inox - Inox cylinder	
25	008208125	1	Tappo - Drainage nut	
26	008208126	1	Base - Base plate	
27	008208127	1	Corpo mandata/aspirazione - Inlet/Outlet chamber	
28	008208128	2	Flangia - Flange	
29	008101313	2	Controflangia - Counter flange	
30	008208130	4	Tappo gomma - Adjusting rubber	
31	008208231	2	Fascia diffusore - Strap	
43	008208143	1	Boccola distanziale - Impeller sleeve	
44	008208144	4	Kit guarnizioni diffusore - Kit neck ring	



**SCHEMA RICAMBIO: 102370530**

Codice prodotto: 102370530 - Prodotto: VSM 8-6

Pos.	Codice	Qtà	Descrizione	Variante
1	008101021	1	Motore - Motor	
2	008208202	1	Giunto - Coupling	
3	008208103	1	Tenuta meccanica - Mechanical seal	
4	008202804	1	Protezione giunto - Coupling guard	
5	008208205	1	Corpo pompa - Pump body	
6	008208106	1	Disco superiore - Lining	
7	008202107	1	Tappo - Cap	
8	008208308	4	Tirante - Screw	
10	008101282	2	Anello OR - O-ring	
11	008208111	1	Diffusore finale - Top diffuser	
12	008208312	1	Albero - Shaft	
13	008208113	1	Anello albero - Circlip	
15	008208115	6	Girante - Impeller	
16	008101412	4	Boccola distanziale - Impeller sleeve	
17	008101065	4	Diffusore - Diffuser	
18	008208118	1	Boccola distanziale - Impeller sleeve	
19	008208119	1	Boccola diffusore - Bearing	
20	008101091	1	Supporto diffusore con boccola - Support diffuser	
21	008208121	1	Boccola - First impeller cover	
22	008208122	1	Dado - Nut	
23	008208123	1	Diffusore iniziale - Inducer	
24	008208324	1	Cilindro inox - Inox cylinder	
25	008208125	1	Tappo - Drainage nut	
26	008208126	1	Base - Base plate	
27	008208127	1	Corpo mandata/aspirazione - Inlet/Outlet chamber	
28	008208128	2	Flangia - Flange	
29	008101313	2	Controflangia - Counter flange	
30	008208130	4	Tappo gomma - Adjusting rubber	
31	008208331	2	Fascia diffusore - Strap	
43	008208143	1	Boccola distanziale - Impeller sleeve	
44	008208144	6	Kit guarnizioni diffusore - Kit neck ring	

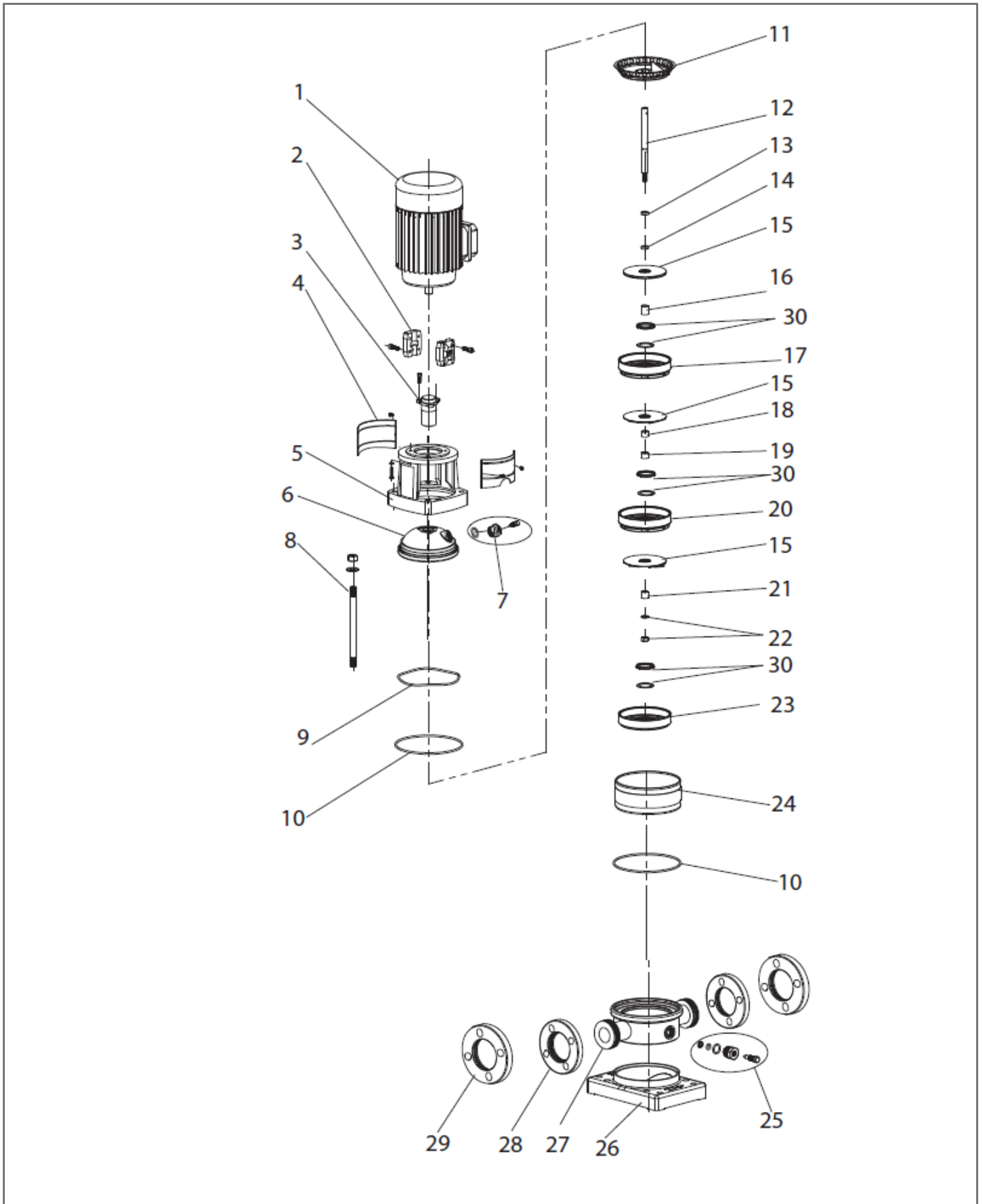




**SCHEMA RICAMBIO: 102370690**

Codice prodotto: 102370690 - Prodotto: VSM 16-2

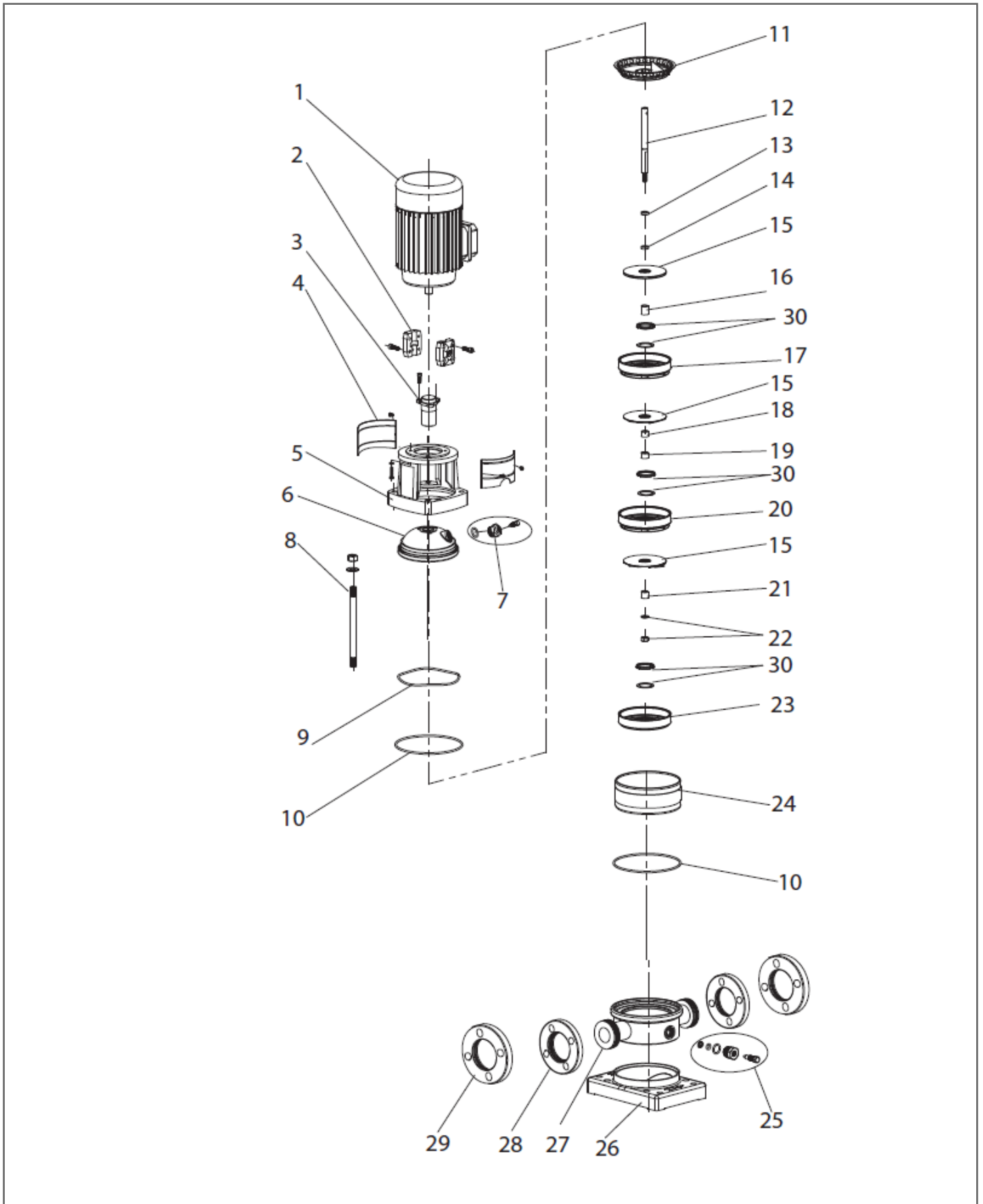
Pos.	Codice	Qtà	Descrizione	Variante
1	008101005	1	Motore - Motor	
2	008208202	1	Giunto - Coupling	
3	008208103	1	Tenuta meccanica - Mechanical seal	
4	008202804	1	Protezione giunto - Coupling guard	
5	008208205	1	Corpo pompa - Pump body	
6	008208106	1	Disco superiore - Lining	
7	008202107	1	Tappo - Cap	
8	008208108	4	Tirante - Screw	
10	008101282	2	Anello OR - O-ring	
11	008216111	1	Diffusore finale - Top diffuser	
12	008216112	1	Albero - Shaft	
13	008208113	1	Anello albero - Circlip	
15	008216115	2	Girante - Impeller	
16	008101413	1	Boccola distanziale - Impeller sleeve	
17	008101066	1	Diffusore - Diffuser	
18	008208118	1	Boccola distanziale - Impeller sleeve	
19	008208119	1	Boccola diffusore - Bearing	
20	008101092	1	Supporto diffusore con boccola - Support diffuser	
21	008208121	1	Boccola - First impeller cover	
22	008208122	1	Dado - Nut	
23	008216123	1	Diffusore iniziale - Inducer	
24	008218124	1	Cilindro inox - Inox cylinder	
25	008208125	1	Tappo - Drainage nut	
26	008216126	1	Base - Base plate	
27	008216127	1	Corpo mandata/aspirazione - Inlet/Outlet chamber	
28	008216128	2	Flangia - Flange	
29	008101314	2	Controflangia - Counter flange	
30	008208130	4	Tappo gomma - Adjusting rubber	
31	008216131	2	Fascia diffusore - Strap	
43	008216143	1	Boccola distanziale - Impeller sleeve	
44	008220144	2	Kit guarnizioni diffusore - Kit neck ring	



**SCHEMA RICAMBIO: 102370010**

Codice prodotto: 102370010 - Prodotto: VS 2-4

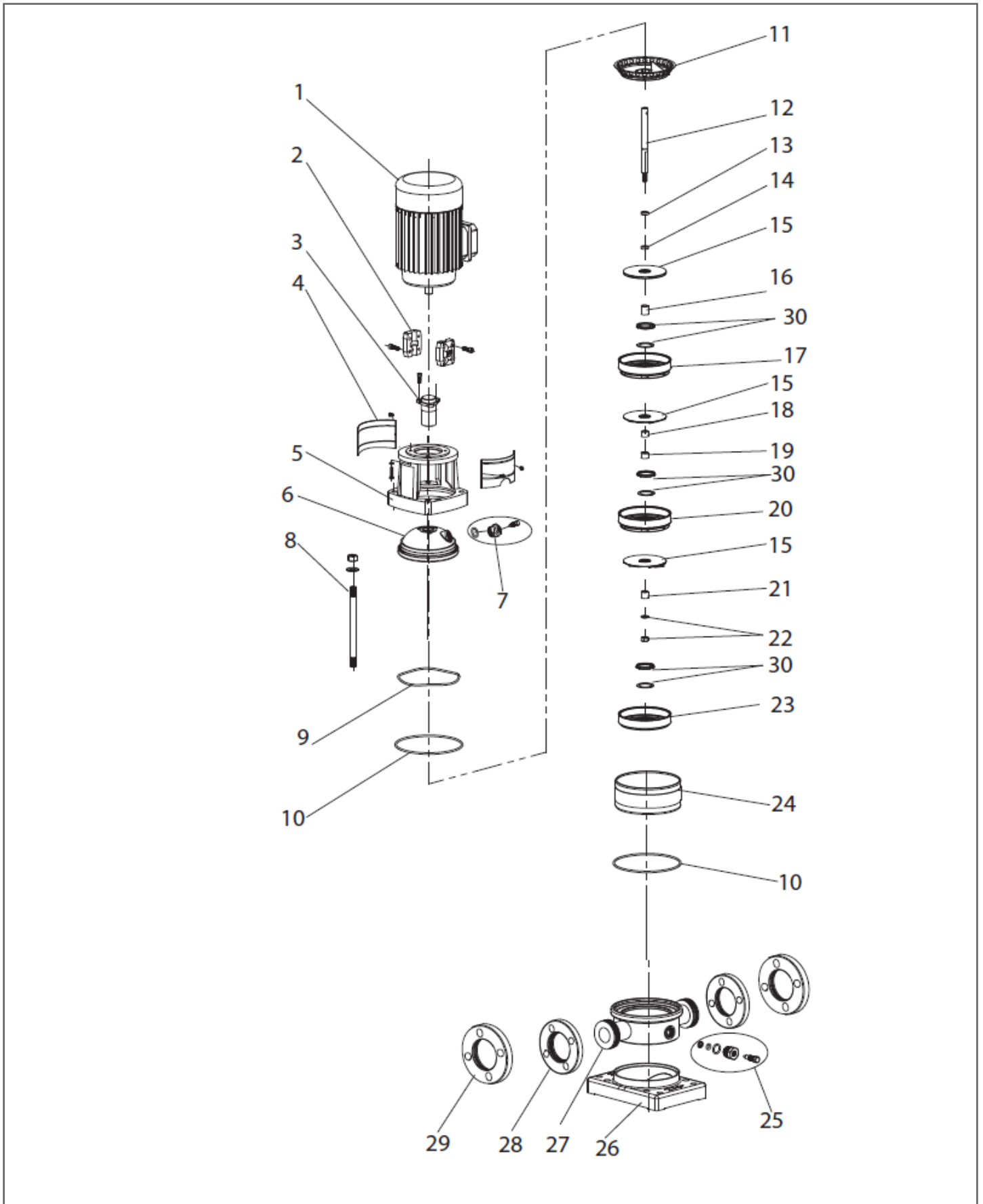
Pos.	Codice	Qtà	Descrizione	Variante
1	008101017	1	Motore - Motor	
2	008202102	1	Giunto - Coupling	
3	008202103	1	Tenuta meccanica - Mechanical seal	
4	008202104	1	Protezione giunto - Coupling guard	
5	008202105	1	Corpo pompa - Pump body	
6	008202106	1	Disco superiore - Lining	
7	008202107	1	Tappo - Cap	
8	008202108	4	Tirante - Screw	
9	008202109	1	Molla ondulata - Corrugated spring	
10	008202110	2	Anello OR - O-ring	
11	008101098	1	Diffusore finale - Top diffuser	
12	008202112	1	Albero - Shaft	
13	008202113	1	Anello albero - Circlip	
15	008202115	4	Girante - Impeller	
16	008101410	2	Boccola distanziale - Impeller sleeve	
17	008101062	2	Diffusore - Diffuser	
18	008202118	1	Boccola distanziale - Impeller sleeve	
19	008202119	1	Boccola diffusore - Bearing	
20	008101088	1	Supporto diffusore con boccola - Support diffuser	
21	008202121	1	Boccola - First impeller cover	
22	008202122	1	Dado - Nut	
23	008101370	1	Diffusore iniziale - Inducer	
24	008202124	1	Cilindro inox - Inox cylinder	
25	008202125	1	Tappo - Drainage nut	
26	008202126	1	Base - Base plate	
27	008202127	1	Corpo mandata/aspirazione - Inlet/Outlet chamber	
28	008202128	2	Flangia - Flange	
29	008101310	2	Controflangia - Counter flange	
30	008202130	4	Kit guarnizioni diffusore - Kit neck ring	



**SCHEMA RICAMBIO: 102370020**

Codice prodotto: 102370020 - Prodotto: VS 2-5

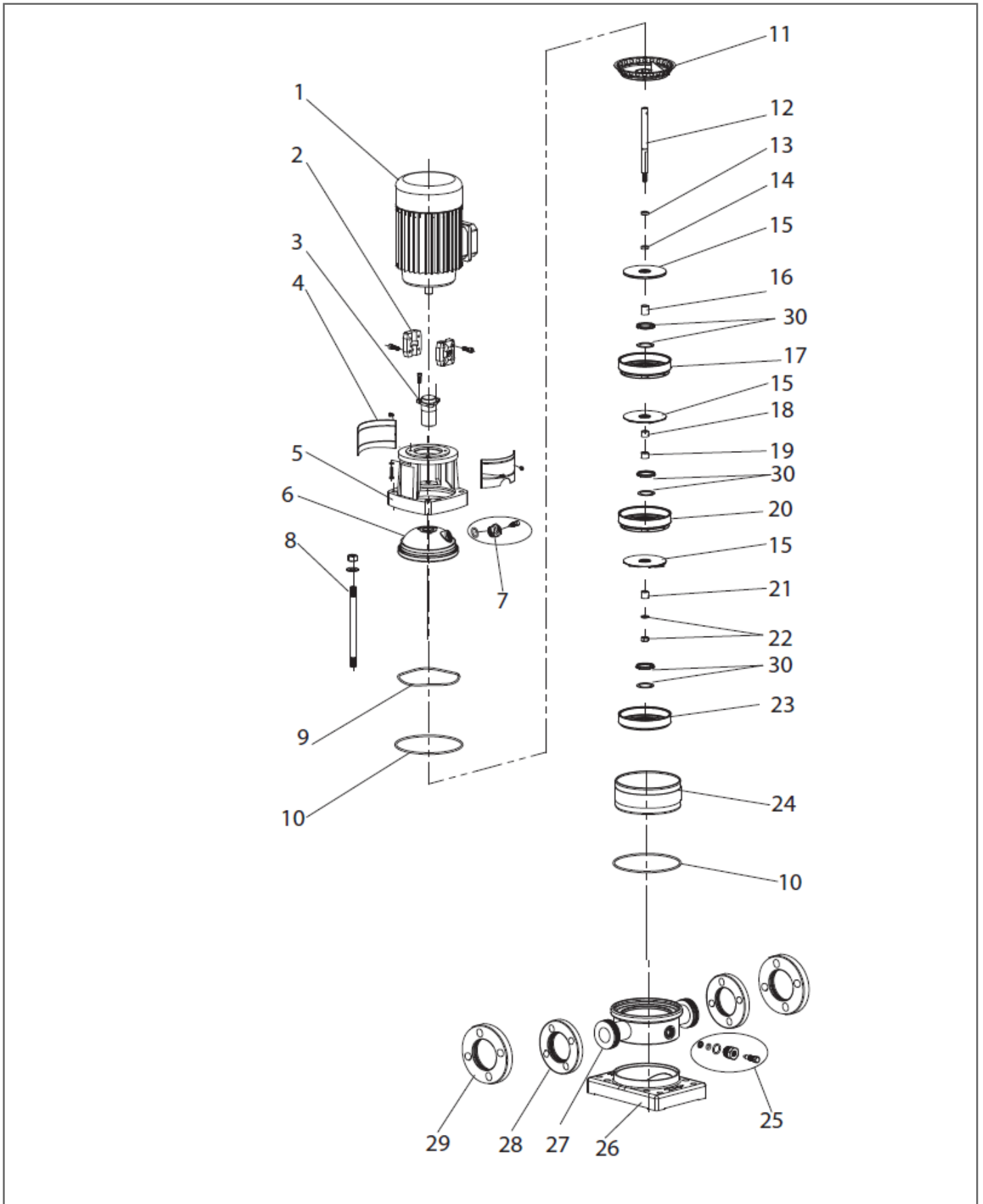
Pos.	Codice	Qtà	Descrizione	Variante
1	008101017	1	Motore - Motor	
2	008202102	1	Giunto - Coupling	
3	008202103	1	Tenuta meccanica - Mechanical seal	
4	008202104	1	Protezione giunto - Coupling guard	
5	008202105	1	Corpo pompa - Pump body	
6	008202106	1	Disco superiore - Lining	
7	008202107	1	Tappo - Cap	
8	008202208	4	Tirante - Screw	
9	008202109	1	Molla ondulata - Corrugated spring	
10	008202110	2	Anello OR - O-ring	
11	008101098	1	Diffusore finale - Top diffuser	
12	008202212	1	Albero - Shaft	
13	008202113	1	Anello albero - Circlip	
15	008202115	5	Girante - Impeller	
16	008101410	3	Boccola distanziale - Impeller sleeve	
17	008101062	3	Diffusore - Diffuser	
18	008202118	1	Boccola distanziale - Impeller sleeve	
19	008202119	1	Boccola diffusore - Bearing	
20	008101088	1	Supporto diffusore con boccola - Support diffuser	
21	008202121	1	Boccola - First impeller cover	
22	008202122	1	Dado - Nut	
23	008101370	1	Diffusore iniziale - Inducer	
24	008202224	1	Cilindro inox - Inox cylinder	
25	008202125	1	Tappo - Drainage nut	
26	008202126	1	Base - Base plate	
27	008202127	1	Corpo mandata/aspirazione - Inlet/Outlet chamber	
28	008202128	2	Flangia - Flange	
29	008101310	2	Controflangia - Counter flange	
30	008202130	5	Kit guarnizioni diffusore - Kit neck ring	



**SCHEMA RICAMBIO: 102370030**

Codice prodotto: 102370030 - Prodotto: VS 2-7

Pos.	Codice	Qtà	Descrizione	Variante
1	008101019	1	Motore - Motor	
2	008202302	1	Giunto - Coupling	
3	008202103	1	Tenuta meccanica - Mechanical seal	
4	008202104	1	Protezione giunto - Coupling guard	
5	008202105	1	Corpo pompa - Pump body	
6	008202106	1	Disco superiore - Lining	
7	008202107	1	Tappo - Cap	
8	008202308	4	Tirante - Screw	
9	008202109	1	Molla ondulata - Corrugated spring	
10	008202110	2	Anello OR - O-ring	
11	008101098	1	Diffusore finale - Top diffuser	
12	008202312	1	Albero - Shaft	
13	008202113	1	Anello albero - Circlip	
15	008202115	7	Girante - Impeller	
16	008101410	5	Boccola distanziale - Impeller sleeve	
17	008101062	5	Diffusore - Diffuser	
18	008202118	1	Boccola distanziale - Impeller sleeve	
19	008202119	1	Boccola diffusore - Bearing	
20	008101088	1	Supporto diffusore con boccola - Support diffuser	
21	008202121	1	Boccola - First impeller cover	
22	008202122	1	Dado - Nut	
23	008101370	1	Diffusore iniziale - Inducer	
24	008202324	1	Cilindro inox - Inox cylinder	
25	008202125	1	Tappo - Drainage nut	
26	008202126	1	Base - Base plate	
27	008202127	1	Corpo mandata/aspirazione - Inlet/Outlet chamber	
28	008202128	2	Flangia - Flange	
29	008101310	2	Controflangia - Counter flange	
30	008202130	7	Kit guarnizioni diffusore - Kit neck ring	

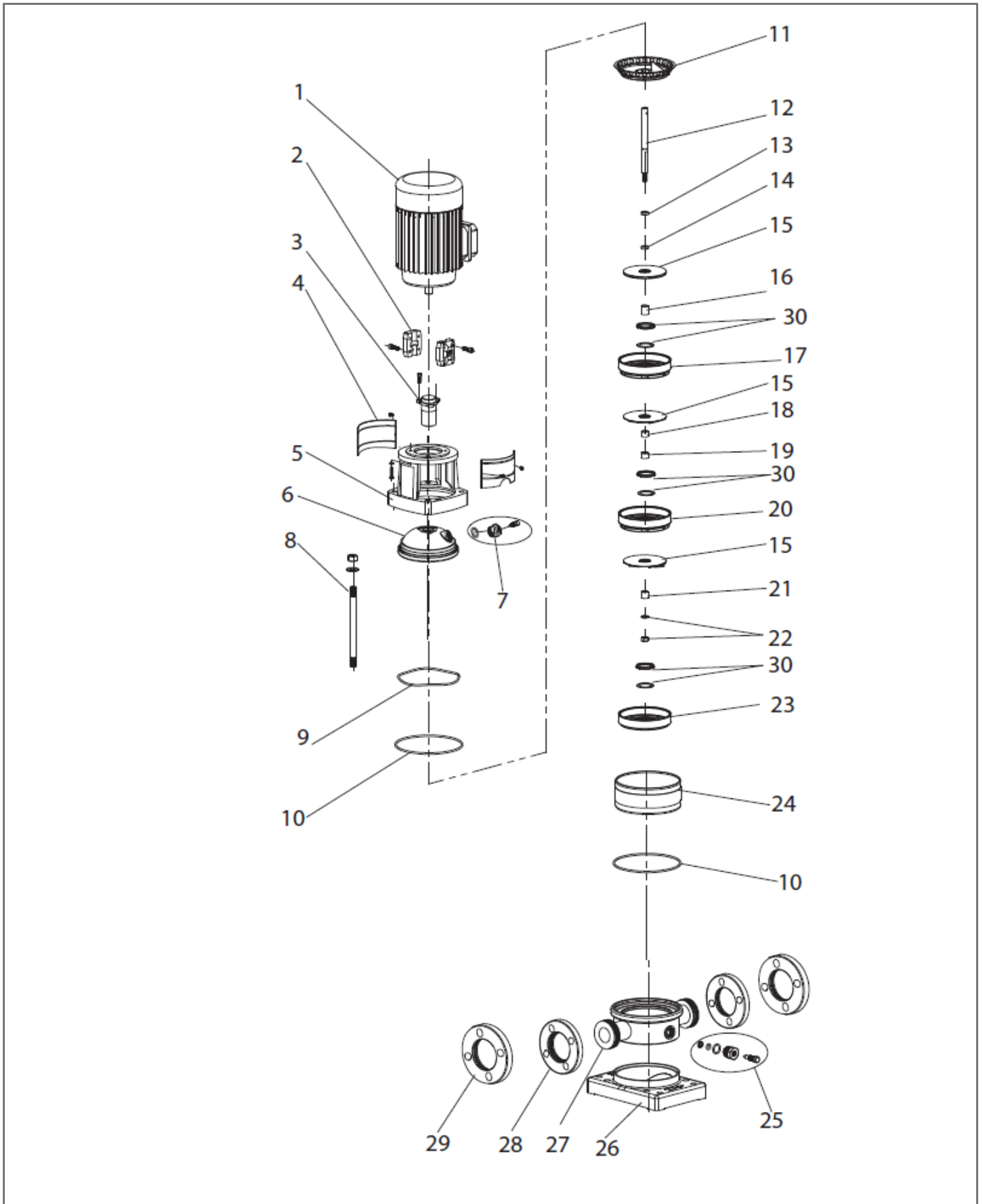




**SCHEMA RICAMBIO: 102370040**

Codice prodotto: 102370040 - Prodotto: VS 2-11

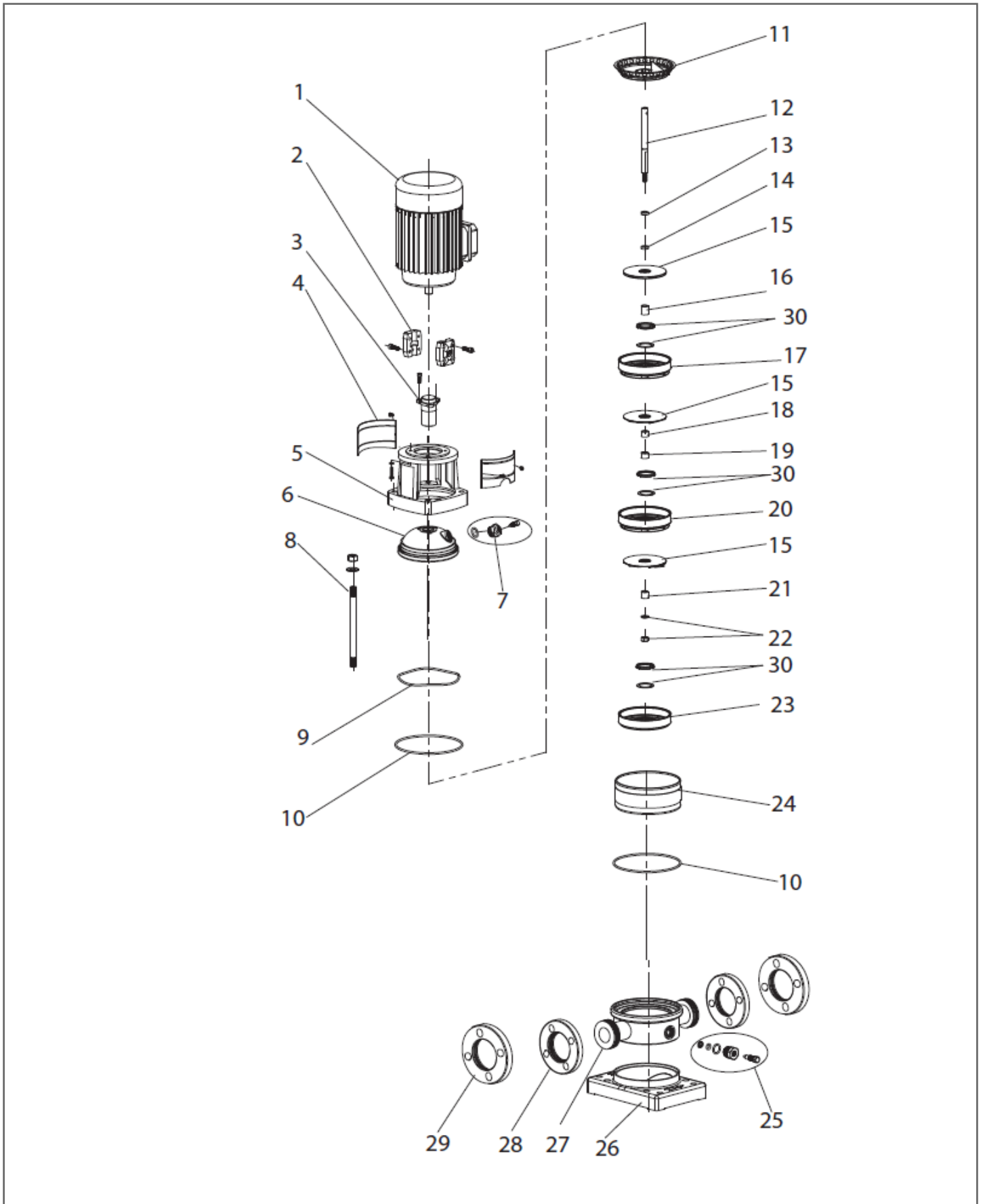
Pos.	Codice	Qtà	Descrizione	Variante
1	008101019	1	Motore - Motor	
2	008202302	1	Giunto - Coupling	
3	008202103	1	Tenuta meccanica - Mechanical seal	
4	008202104	1	Protezione giunto - Coupling guard	
5	008202105	1	Corpo pompa - Pump body	
6	008202106	1	Disco superiore - Lining	
7	008202107	1	Tappo - Cap	
8	008202408	4	Tirante - Screw	
9	008202109	1	Molla ondulata - Corrugated spring	
10	008202110	2	Anello OR - O-ring	
11	008101098	1	Diffusore finale - Top diffuser	
12	008202412	1	Albero - Shaft	
13	008202113	1	Anello albero - Circlip	
15	008202115	11	Girante - Impeller	
16	008101410	9	Boccola distanziale - Impeller sleeve	
17	008101062	9	Diffusore - Diffuser	
18	008202118	1	Boccola distanziale - Impeller sleeve	
19	008202119	1	Boccola diffusore - Bearing	
20	008101088	1	Supporto diffusore con boccola - Support diffuser	
21	008202121	1	Boccola - First impeller cover	
22	008202122	1	Dado - Nut	
23	008101370	1	Diffusore iniziale - Inducer	
24	008202424	1	Cilindro inox - Inox cylinder	
25	008202125	1	Tappo - Drainage nut	
26	008202126	1	Base - Base plate	
27	008202127	1	Corpo mandata/aspirazione - Inlet/Outlet chamber	
28	008202128	2	Flangia - Flange	
29	008101310	2	Controflangia - Counter flange	
30	008202130	11	Kit guarnizioni diffusore - Kit neck ring	



**SCHEMA RICAMBIO: 102370050**

Codice prodotto: 102370050 - Prodotto: VS 2-15

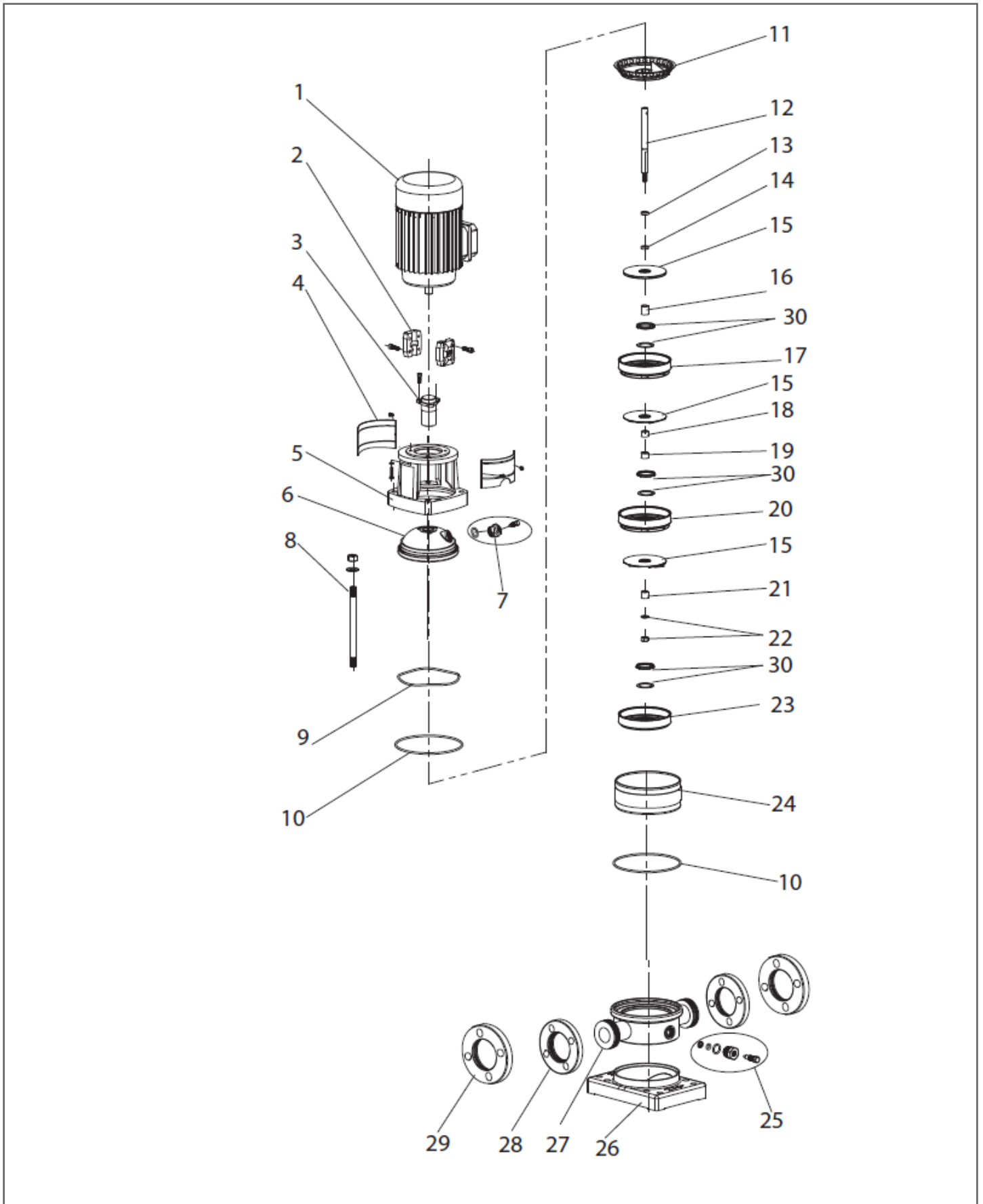
Pos.	Codice	Qtà	Descrizione	Variante
1	008101020	1	Motore - Motor	
2	008202502	1	Giunto - Coupling	
3	008202103	1	Tenuta meccanica - Mechanical seal	
4	008202104	1	Protezione giunto - Coupling guard	
5	008202105	1	Corpo pompa - Pump body	
6	008202106	1	Disco superiore - Lining	
7	008202107	1	Tappo - Cap	
8	008202508	4	Tirante - Screw	
9	008202109	1	Molla ondulata - Corrugated spring	
10	008202110	2	Anello OR - O-ring	
11	008101098	1	Diffusore finale - Top diffuser	
12	008202512	1	Albero - Shaft	
13	008202113	1	Anello albero - Circlip	
15	008202115	15	Girante - Impeller	
16	008101410	13	Boccola distanziale - Impeller sleeve	
17	008101062	13	Diffusore - Diffuser	
18	008202118	1	Boccola distanziale - Impeller sleeve	
19	008202119	1	Boccola diffusore - Bearing	
20	008101088	1	Supporto diffusore con boccola - Support diffuser	
21	008202121	1	Boccola - First impeller cover	
22	008202122	1	Dado - Nut	
23	008101370	1	Diffusore iniziale - Inducer	
24	008202524	1	Cilindro inox - Inox cylinder	
25	008202125	1	Tappo - Drainage nut	
26	008202126	1	Base - Base plate	
27	008202127	1	Corpo mandata/aspirazione - Inlet/Outlet chamber	
28	008202128	2	Flangia - Flange	
29	008101310	2	Controflangia - Counter flange	
30	008202130	15	Kit guarnizioni diffusore - Kit neck ring	



**SCHEMA RICAMBIO: 102370060**

Codice prodotto: 102370060 - Prodotto: VS 2-18

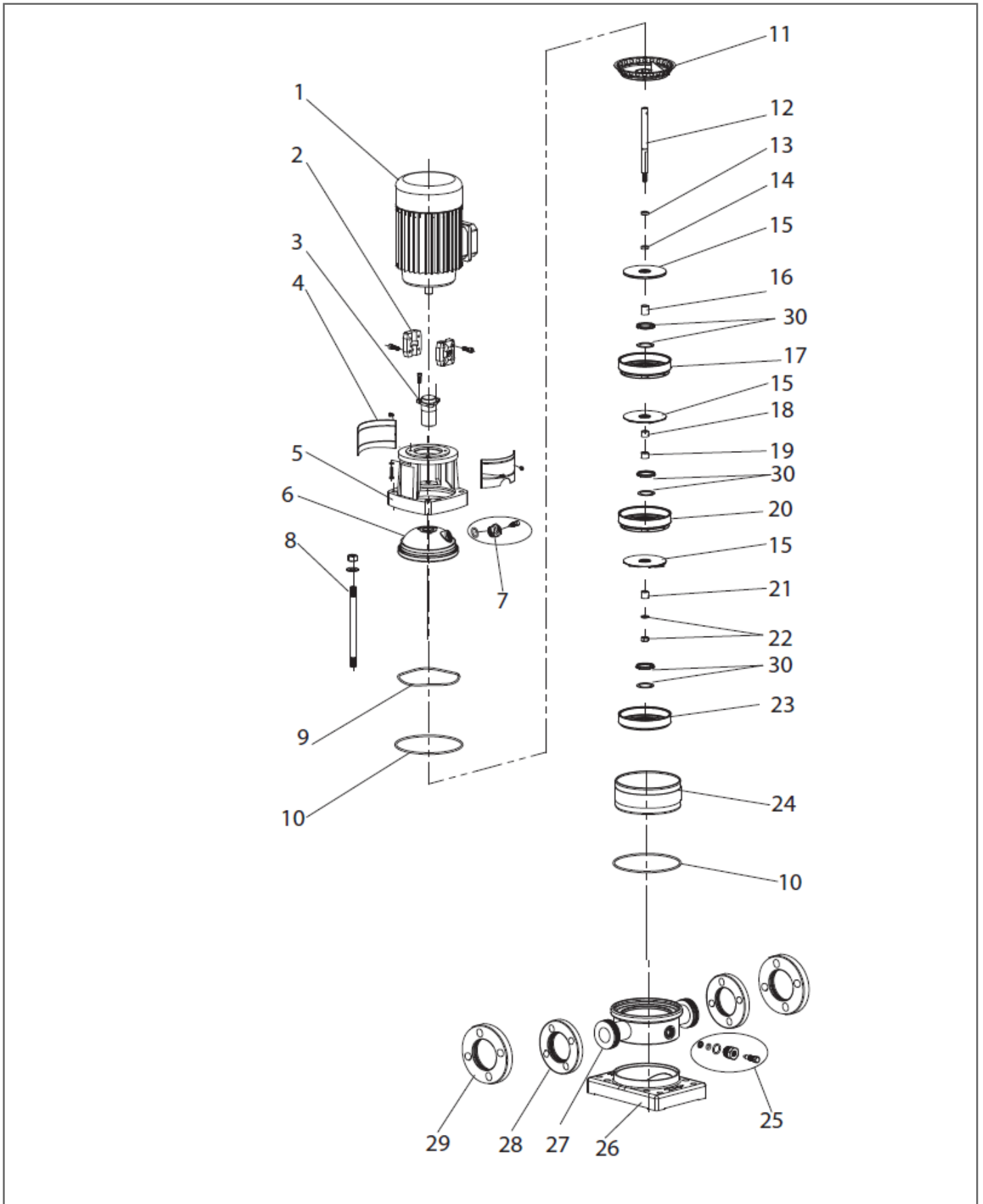
Pos.	Codice	Qtà	Descrizione	Variante
1	008101021	1	Motore - Motor	
2	008202502	1	Giunto - Coupling	
3	008202103	1	Tenuta meccanica - Mechanical seal	
4	008202104	1	Protezione giunto - Coupling guard	
5	008202105	1	Corpo pompa - Pump body	
6	008202106	1	Disco superiore - Lining	
7	008202107	1	Tappo - Cap	
8	008202608	4	Tirante - Screw	
9	008202109	1	Molla ondulata - Corrugated spring	
10	008202110	2	Anello OR - O-ring	
11	008101098	1	Diffusore finale - Top diffuser	
12	008202612	1	Albero - Shaft	
13	008202113	1	Anello albero - Circlip	
15	008202115	18	Girante - Impeller	
16	008101410	16	Boccola distanziale - Impeller sleeve	
17	008101062	16	Diffusore - Diffuser	
18	008202118	1	Boccola distanziale - Impeller sleeve	
19	008202119	1	Boccola diffusore - Bearing	
20	008101088	1	Supporto diffusore con boccola - Support diffuser	
21	008202121	1	Boccola - First impeller cover	
22	008202122	1	Dado - Nut	
23	008101370	1	Diffusore iniziale - Inducer	
24	008202624	1	Cilindro inox - Inox cylinder	
25	008202125	1	Tappo - Drainage nut	
26	008202126	1	Base - Base plate	
27	008202127	1	Corpo mandata/aspirazione - Inlet/Outlet chamber	
28	008202128	2	Flangia - Flange	
29	008101310	2	Controflangia - Counter flange	
30	008202130	18	Kit guarnizioni diffusore - Kit neck ring	



**SCHEMA RICAMBIO: 102370070**

Codice prodotto: 102370070 - Prodotto: VS 2-22

Pos.	Codice	Qtà	Descrizione	Variante
1	008101021	1	Motore - Motor	
2	008202502	1	Giunto - Coupling	
3	008202103	1	Tenuta meccanica - Mechanical seal	
4	008202104	1	Protezione giunto - Coupling guard	
5	008202105	1	Corpo pompa - Pump body	
6	008202106	1	Disco superiore - Lining	
7	008202107	1	Tappo - Cap	
8	008202708	4	Tirante - Screw	
9	008202109	1	Molla ondulata - Corrugated spring	
10	008202110	2	Anello OR - O-ring	
11	008101098	1	Diffusore finale - Top diffuser	
12	008202712	1	Albero - Shaft	
13	008202113	1	Anello albero - Circlip	
15	008202115	22	Girante - Impeller	
16	008101410	20	Boccola distanziale - Impeller sleeve	
17	008101062	20	Diffusore - Diffuser	
18	008202118	1	Boccola distanziale - Impeller sleeve	
19	008202119	1	Boccola diffusore - Bearing	
20	008101088	1	Supporto diffusore con boccola - Support diffuser	
21	008202121	1	Boccola - First impeller cover	
22	008202122	1	Dado - Nut	
23	008101370	1	Diffusore iniziale - Inducer	
24	008202724	1	Cilindro inox - Inox cylinder	
25	008202125	1	Tappo - Drainage nut	
26	008202126	1	Base - Base plate	
27	008202127	1	Corpo mandata/aspirazione - Inlet/Outlet chamber	
28	008202128	2	Flangia - Flange	
29	008101310	2	Controflangia - Counter flange	
30	008202130	22	Kit guarnizioni diffusore - Kit neck ring	

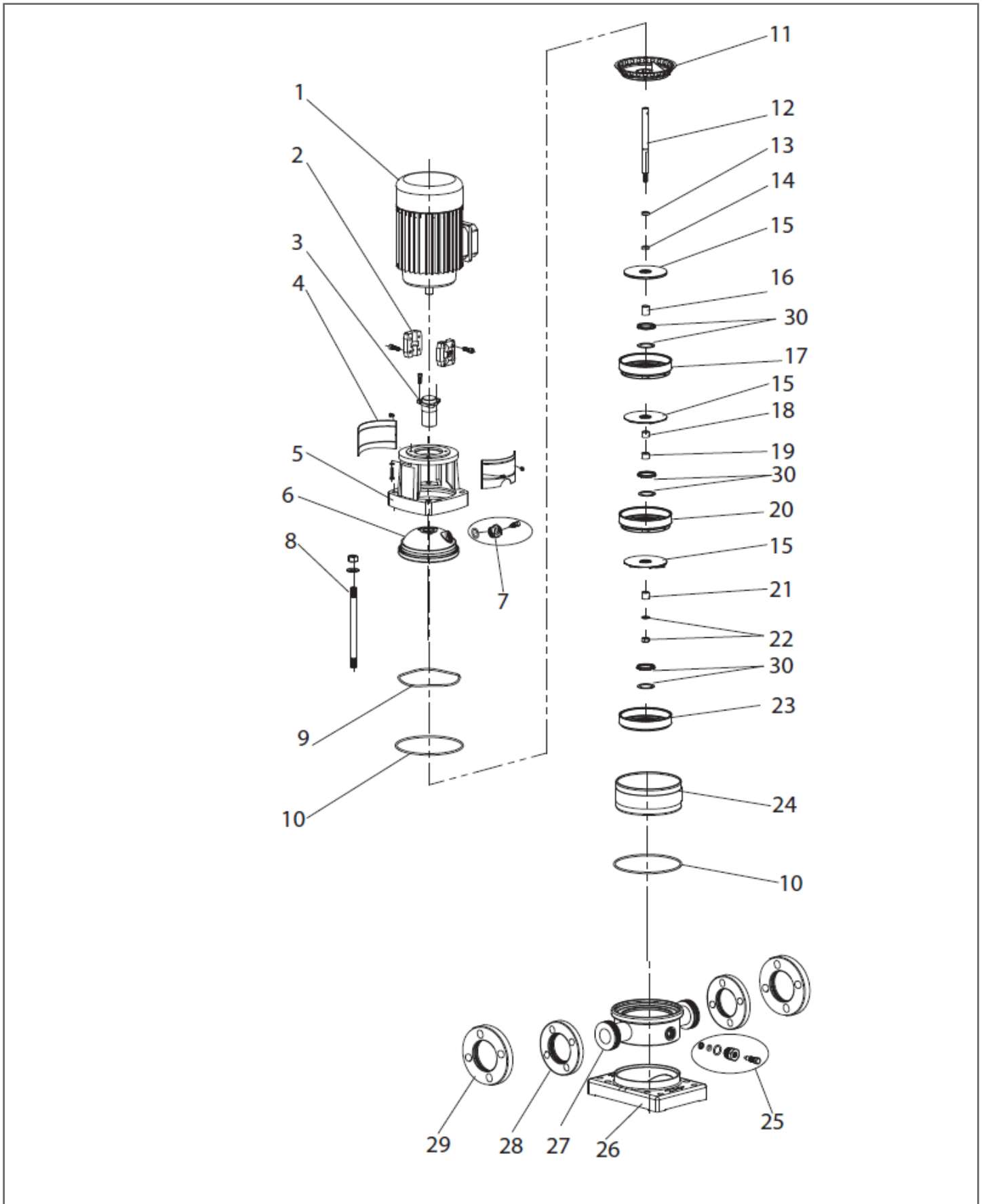




**SCHEMA RICAMBIO: 102370080**

Codice prodotto: 102370080 - Prodotto: VS 2-26

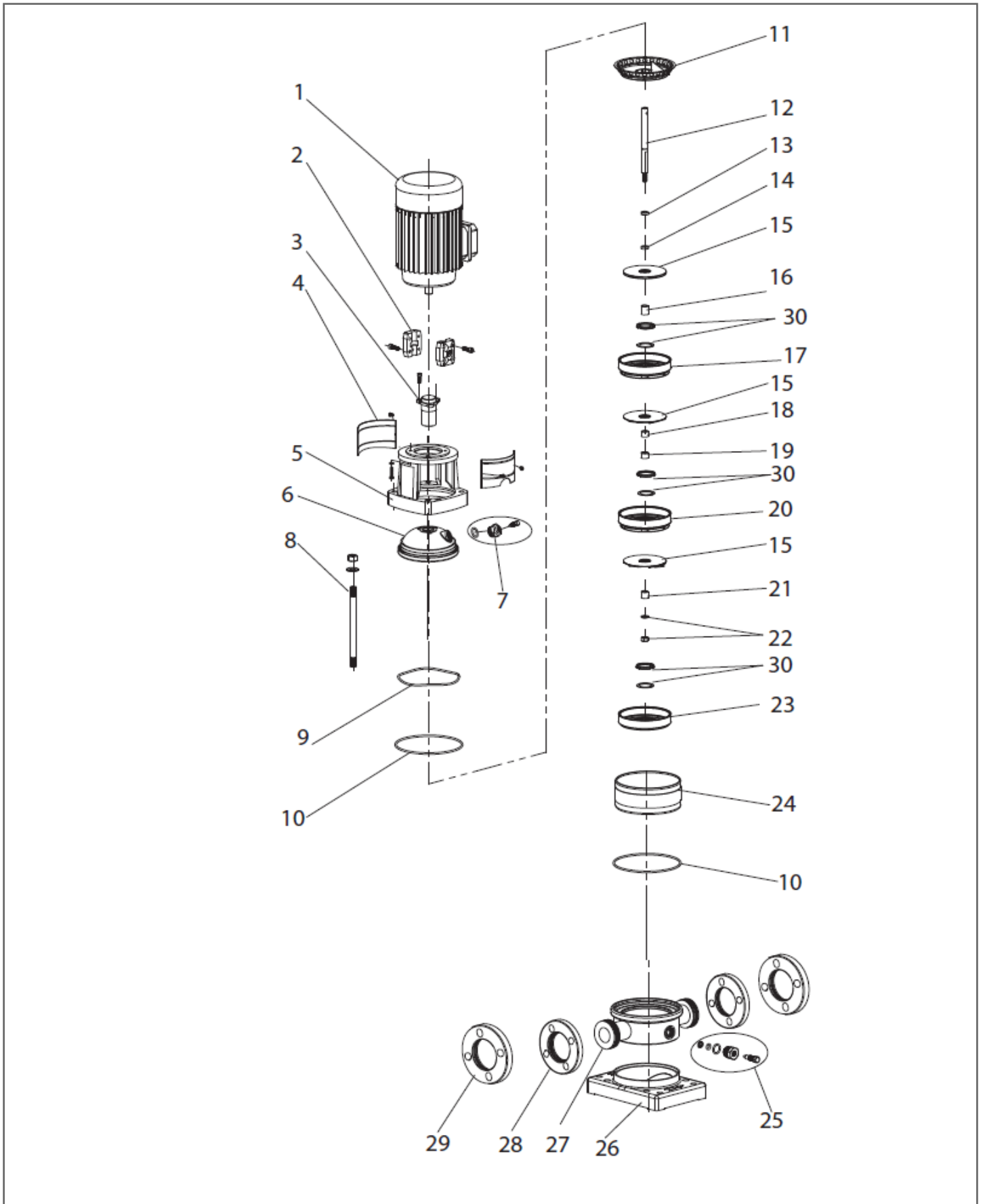
Pos.	Codice	Qtà	Descrizione	Variante
1	008101022	1	Motore - Motor	
2	008202802	1	Giunto - Coupling	
3	008202103	1	Tenuta meccanica - Mechanical seal	
4	008202804	1	Protezione giunto - Coupling guard	
5	008202805	1	Corpo pompa - Pump body	
6	008202106	1	Disco superiore - Lining	
7	008202107	1	Tappo - Cap	
8	008202808	4	Tirante - Screw	
9	008202109	1	Molla ondulata - Corrugated spring	
10	008202110	2	Anello OR - O-ring	
11	008101098	1	Diffusore finale - Top diffuser	
12	008202812	1	Albero - Shaft	
13	008202113	1	Anello albero - Circlip	
15	008202115	26	Girante - Impeller	
16	008101410	24	Boccola distanziale - Impeller sleeve	
17	008101062	24	Diffusore - Diffuser	
18	008202118	1	Boccola distanziale - Impeller sleeve	
19	008202119	1	Boccola diffusore - Bearing	
20	008101088	1	Supporto diffusore con boccola - Support diffuser	
21	008202121	1	Boccola - First impeller cover	
22	008202122	1	Dado - Nut	
23	008101370	1	Diffusore iniziale - Inducer	
24	008202824	1	Cilindro inox - Inox cylinder	
25	008202125	1	Tappo - Drainage nut	
26	008202126	1	Base - Base plate	
27	008202127	1	Corpo mandata/aspirazione - Inlet/Outlet chamber	
28	008202128	2	Flangia - Flange	
29	008101310	2	Controflangia - Counter flange	
30	008202130	26	Kit guarnizioni diffusore - Kit neck ring	



**SCHEDA RICAMBIO: 102370200**

Codice prodotto: 102370200 - Prodotto: VS 4-3

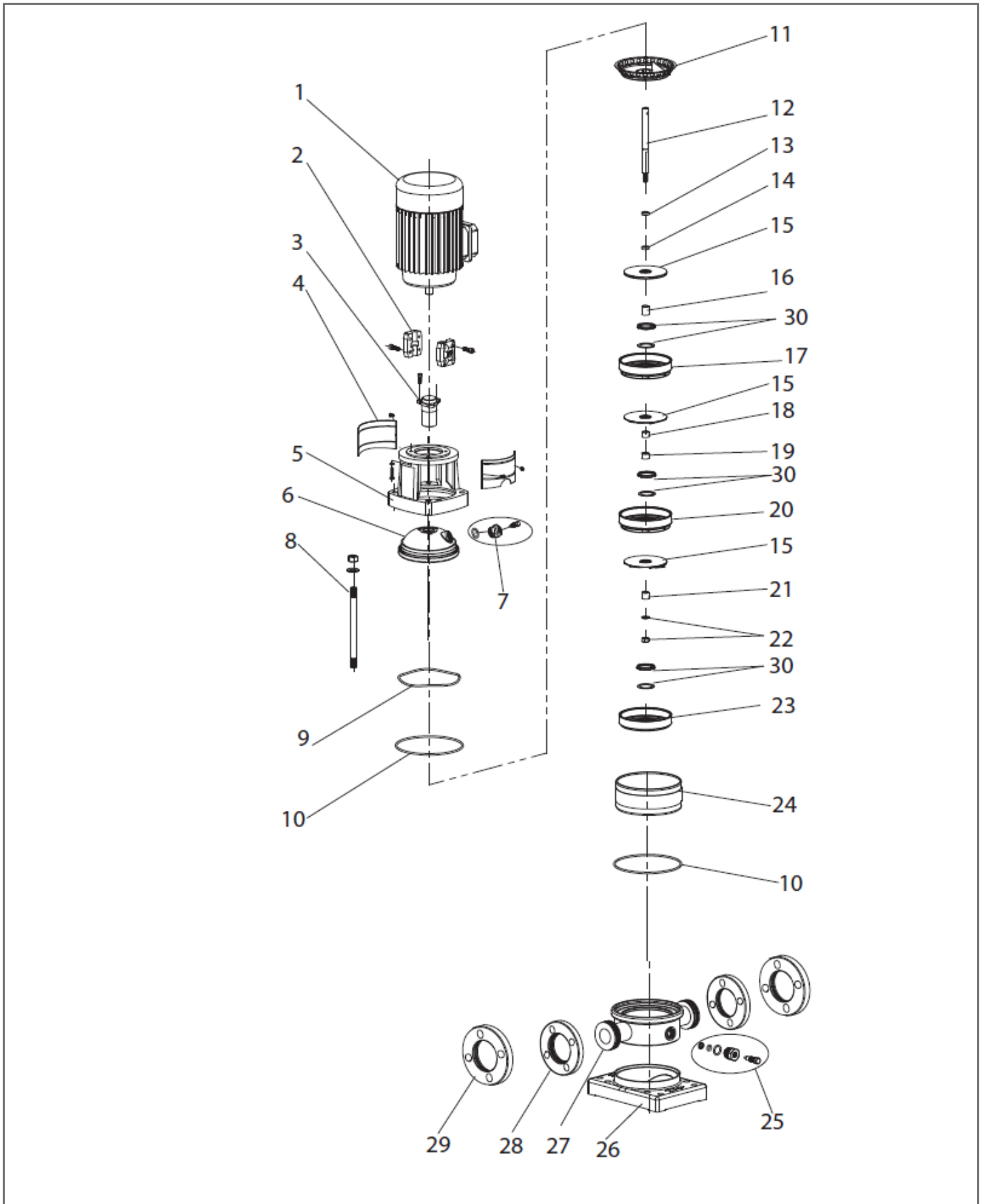
Pos.	Codice	Qtà	Descrizione	Variante
1	008101017	1	Motore - Motor	
2	008202102	1	Giunto - Coupling	
3	008202103	1	Tenuta meccanica - Mechanical seal	
4	008202104	1	Protezione giunto - Coupling guard	
5	008202105	1	Corpo pompa - Pump body	
6	008202106	1	Disco superiore - Lining	
7	008202107	1	Tappo - Cap	
8	008204108	4	Tirante - Screw	
9	008202109	1	Molla ondulata - Corrugated spring	
10	008202110	2	Anello OR - O-ring	
11	008101100	1	Diffusore finale - Top diffuser	
12	008204112	1	Albero - Shaft	
13	008202113	1	Anello albero - Circlip	
14	008204114	1	Anello albero - Seal Sleeve	
15	008204115	3	Girante - Impeller	
16	008101411	1	Boccola distanziale - Impeller sleeve	
17	008101064	1	Diffusore - Diffuser	
18	008204118	1	Boccola distanziale - Impeller sleeve	
19	008202119	1	Boccola diffusore - Bearing	
20	008101090	1	Supporto diffusore con boccola - Support diffuser	
21	008202121	1	Boccola - First impeller cover	
22	008202122	1	Dado - Nut	
23	008101371	1	Diffusore iniziale - Inducer	
24	008204124	1	Cilindro inox - Inox cylinder	
25	008202125	1	Tappo - Drainage nut	
26	008202126	1	Base - Base plate	
27	008202127	1	Corpo mandata/aspirazione - Inlet/Outlet chamber	
28	008204128	2	Flangia - Flange	
29	008101312	2	Controflangia - Counter flange	
30	008204130	3	Kit guarnizioni diffusore - Kit neck ring	



**SCHEMA RICAMBIO: 102370210**

Codice prodotto: 102370210 - Prodotto: VS 4-4

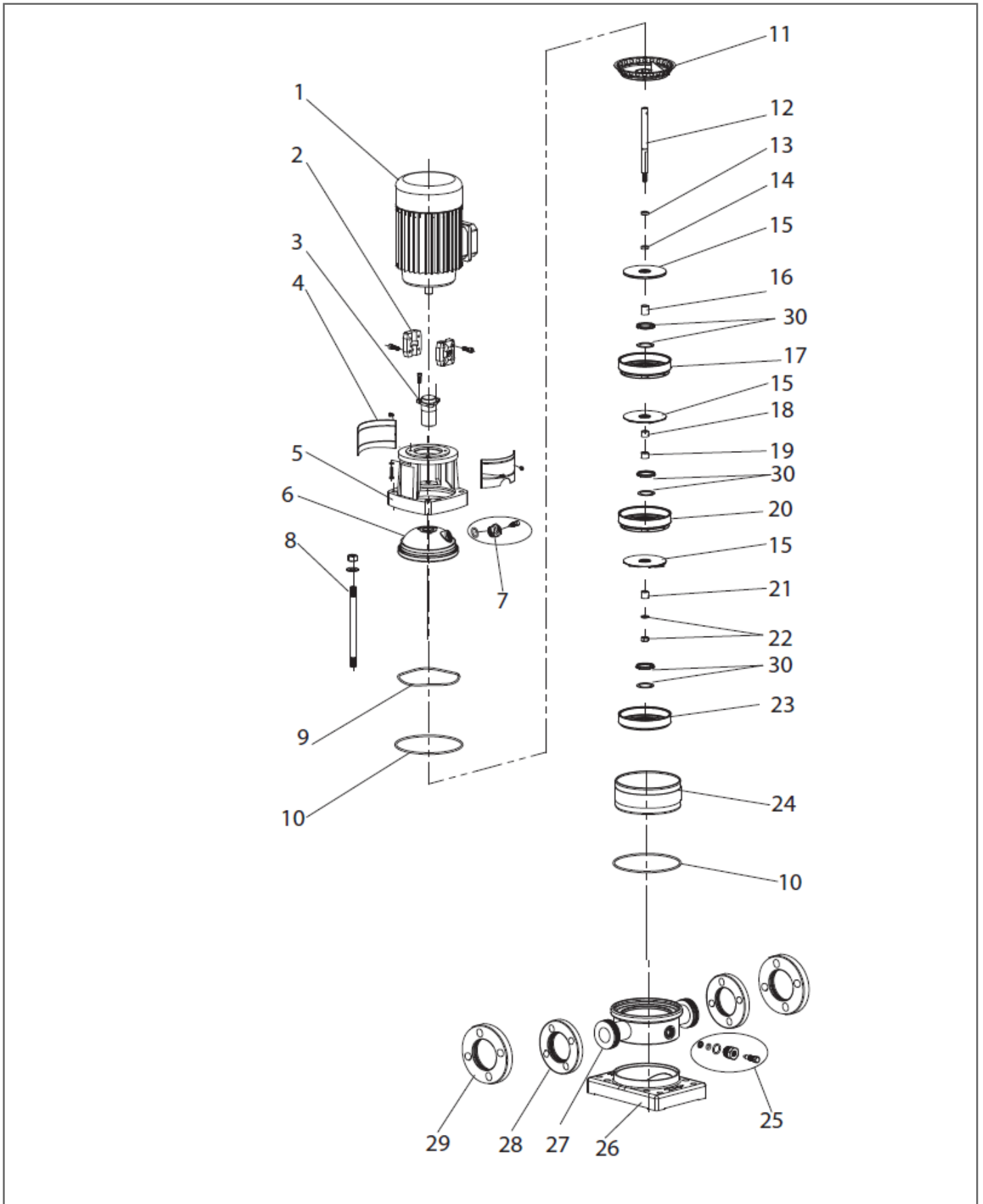
Pos.	Codice	Qtà	Descrizione	Variante
1	008101018	1	Motore - Motor	
2	008202102	1	Giunto - Coupling	
3	008202103	1	Tenuta meccanica - Mechanical seal	
4	008202104	1	Protezione giunto - Coupling guard	
5	008202105	1	Corpo pompa - Pump body	
6	008202106	1	Disco superiore - Lining	
7	008202107	1	Tappo - Cap	
8	008204208	4	Tirante - Screw	
9	008202109	1	Molla ondulata - Corrugated spring	
10	008202110	2	Anello OR - O-ring	
11	008101100	1	Diffusore finale - Top diffuser	
12	008204212	1	Albero - Shaft	
13	008202113	1	Anello albero - Circlip	
14	008204114	1	Anello albero - Seal Sleeve	
15	008204115	4	Girante - Impeller	
16	008101411	2	Boccola distanziale - Impeller sleeve	
17	008101064	2	Diffusore - Diffuser	
18	008204118	1	Boccola distanziale - Impeller sleeve	
19	008202119	1	Boccola diffusore - Bearing	
20	008101090	1	Supporto diffusore con boccola - Support diffuser	
21	008202121	1	Boccola - First impeller cover	
22	008202122	1	Dado - Nut	
23	008101371	1	Diffusore iniziale - Inducer	
24	008204224	1	Cilindro inox - Inox cylinder	
25	008202125	1	Tappo - Drainage nut	
26	008202126	1	Base - Base plate	
27	008202127	1	Corpo mandata/aspirazione - Inlet/Outlet chamber	
28	008204128	2	Flangia - Flange	
29	008101312	2	Controflangia - Counter flange	
30	008204130	4	Kit guarnizioni diffusore - Kit neck ring	



**SCHEMA RICAMBIO: 102370220**

Codice prodotto: 102370220 - Prodotto: VS 4-6

Pos.	Codice	Qtà	Descrizione	Variante
1	008101019	1	Motore - Motor	
2	008202102	1	Giunto - Coupling	
3	008202103	1	Tenuta meccanica - Mechanical seal	
4	008202104	1	Protezione giunto - Coupling guard	
5	008202105	1	Corpo pompa - Pump body	
6	008202106	1	Disco superiore - Lining	
7	008202107	1	Tappo - Cap	
8	008204308	4	Tirante - Screw	
9	008202109	1	Molla ondulata - Corrugated spring	
10	008202110	2	Anello OR - O-ring	
11	008101100	1	Diffusore finale - Top diffuser	
12	008204312	1	Albero - Shaft	
13	008202113	1	Anello albero - Circlip	
14	008204114	1	Anello albero - Seal Sleeve	
15	008204115	6	Girante - Impeller	
16	008101411	4	Boccola distanziale - Impeller sleeve	
17	008101064	4	Diffusore - Diffuser	
18	008204118	1	Boccola distanziale - Impeller sleeve	
19	008202119	1	Boccola diffusore - Bearing	
20	008101090	1	Supporto diffusore con boccola - Support diffuser	
21	008202121	1	Boccola - First impeller cover	
22	008202122	1	Dado - Nut	
23	008101371	1	Diffusore iniziale - Inducer	
24	008204324	1	Cilindro inox - Inox cylinder	
25	008202125	1	Tappo - Drainage nut	
26	008202126	1	Base - Base plate	
27	008202127	1	Corpo mandata/aspirazione - Inlet/Outlet chamber	
28	008204128	2	Flangia - Flange	
29	008101312	2	Controflangia - Counter flange	
30	008204130	6	Kit guarnizioni diffusore - Kit neck ring	

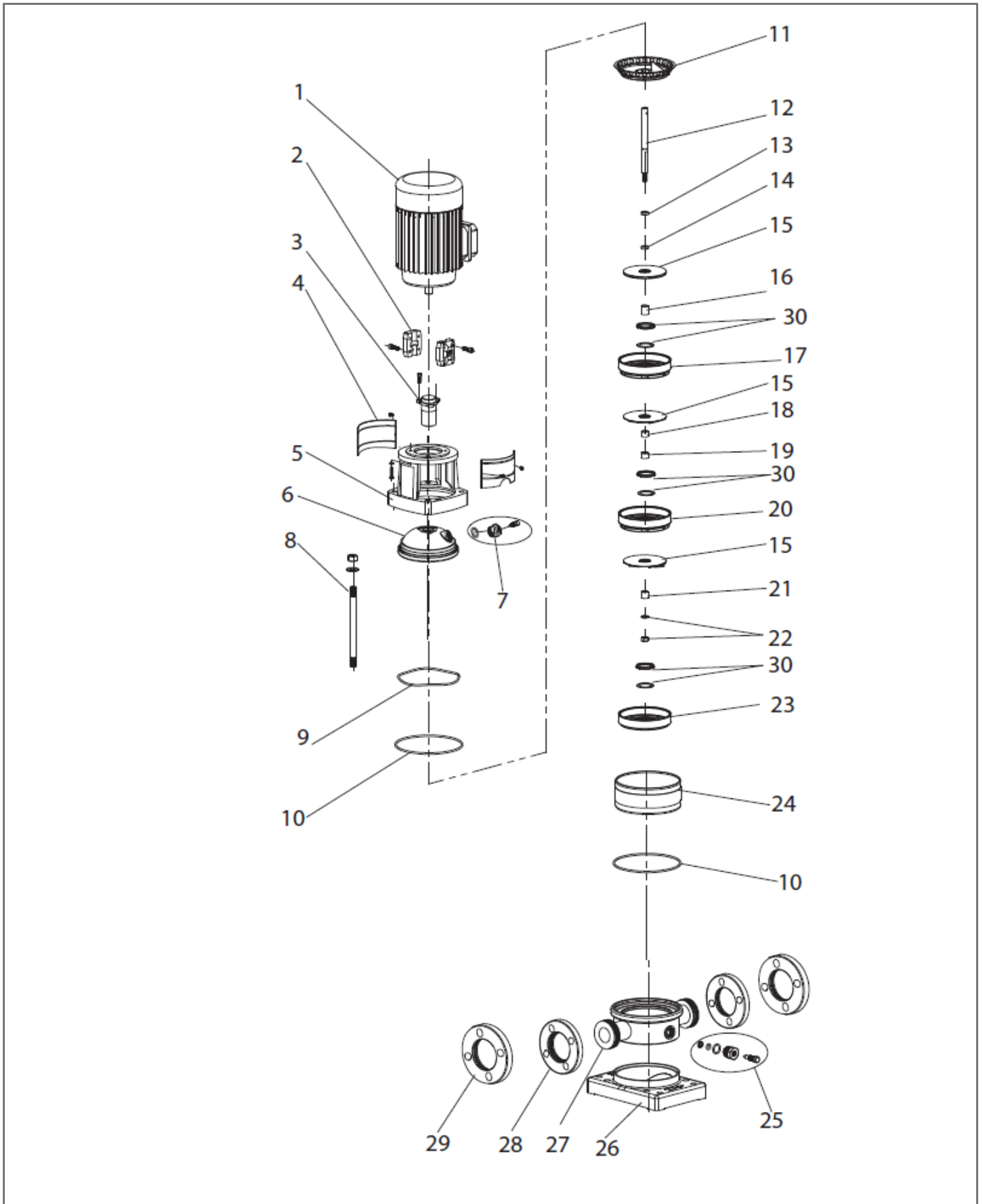




**SCHEMA RICAMBIO: 102370230**

Codice prodotto: 102370230 - Prodotto: VS 4-8

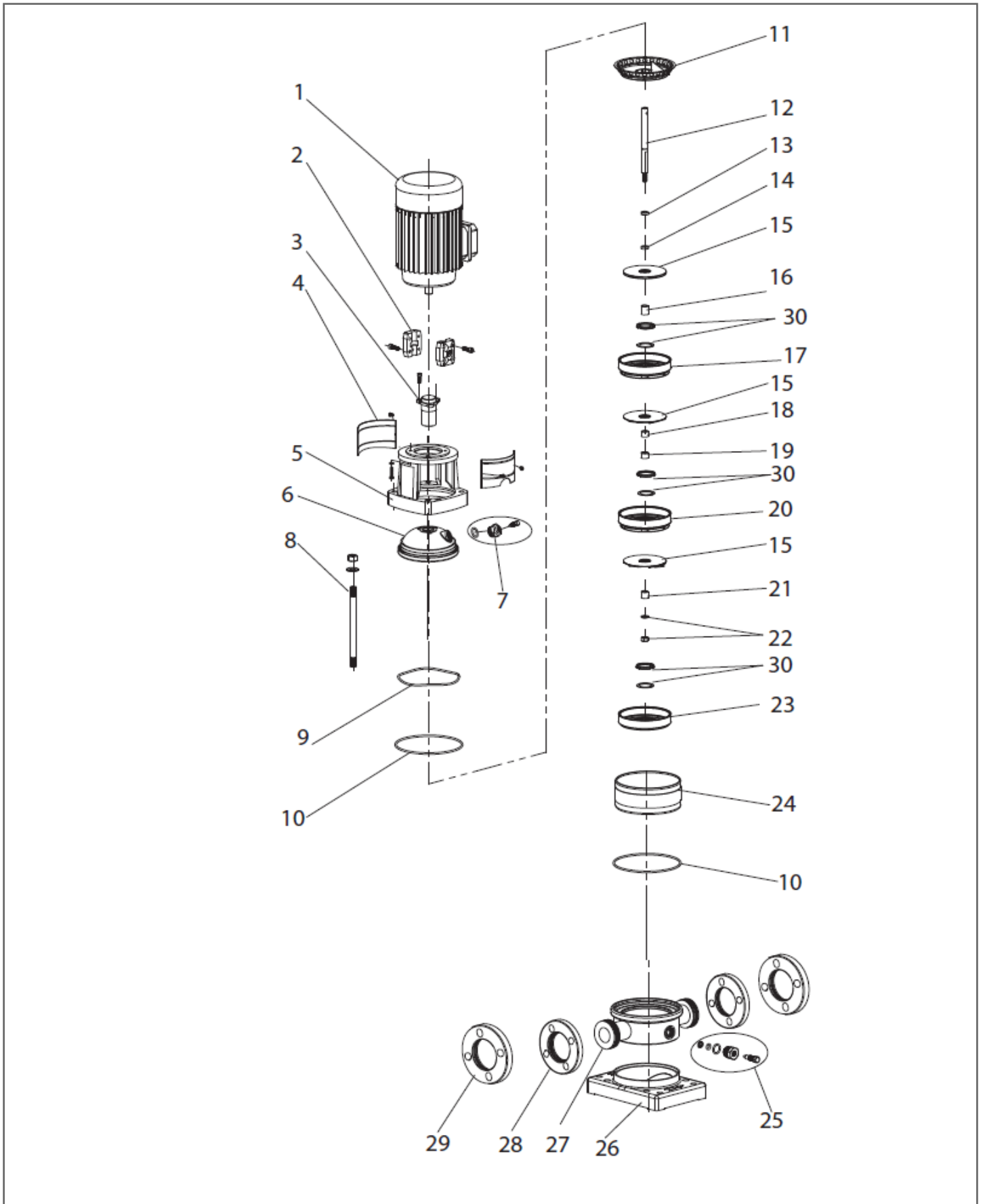
Pos.	Codice	Qtà	Descrizione	Variante
1	008101020	1	Motore - Motor	
2	008202102	1	Giunto - Coupling	
3	008202103	1	Tenuta meccanica - Mechanical seal	
4	008202104	1	Protezione giunto - Coupling guard	
5	008202505	1	Corpo pompa - Pump body	
6	008202106	1	Disco superiore - Lining	
7	008202107	1	Tappo - Cap	
8	008204408	4	Tirante - Screw	
9	008202109	1	Molla ondulata - Corrugated spring	
10	008202110	2	Anello OR - O-ring	
11	008101100	1	Diffusore finale - Top diffuser	
12	008204412	1	Albero - Shaft	
13	008202113	1	Anello albero - Circlip	
14	008204114	1	Anello albero - Seal Sleeve	
15	008204115	8	Girante - Impeller	
16	008101411	6	Boccola distanziale - Impeller sleeve	
17	008101064	6	Diffusore - Diffuser	
18	008204118	1	Boccola distanziale - Impeller sleeve	
19	008202119	1	Boccola diffusore - Bearing	
20	008101090	1	Supporto diffusore con boccola - Support diffuser	
21	008202121	1	Boccola - First impeller cover	
22	008202122	1	Dado - Nut	
23	008101371	1	Diffusore iniziale - Inducer	
24	008204424	1	Cilindro inox - Inox cylinder	
25	008202125	1	Tappo - Drainage nut	
26	008202126	1	Base - Base plate	
27	008202127	1	Corpo mandata/aspirazione - Inlet/Outlet chamber	
28	008204128	2	Flangia - Flange	
29	008101312	2	Controflangia - Counter flange	
30	008204130	8	Kit guarnizioni diffusore - Kit neck ring	



**SCHEMA RICAMBIO: 102370240**

Codice prodotto: 102370240 - Prodotto: VS 4-12

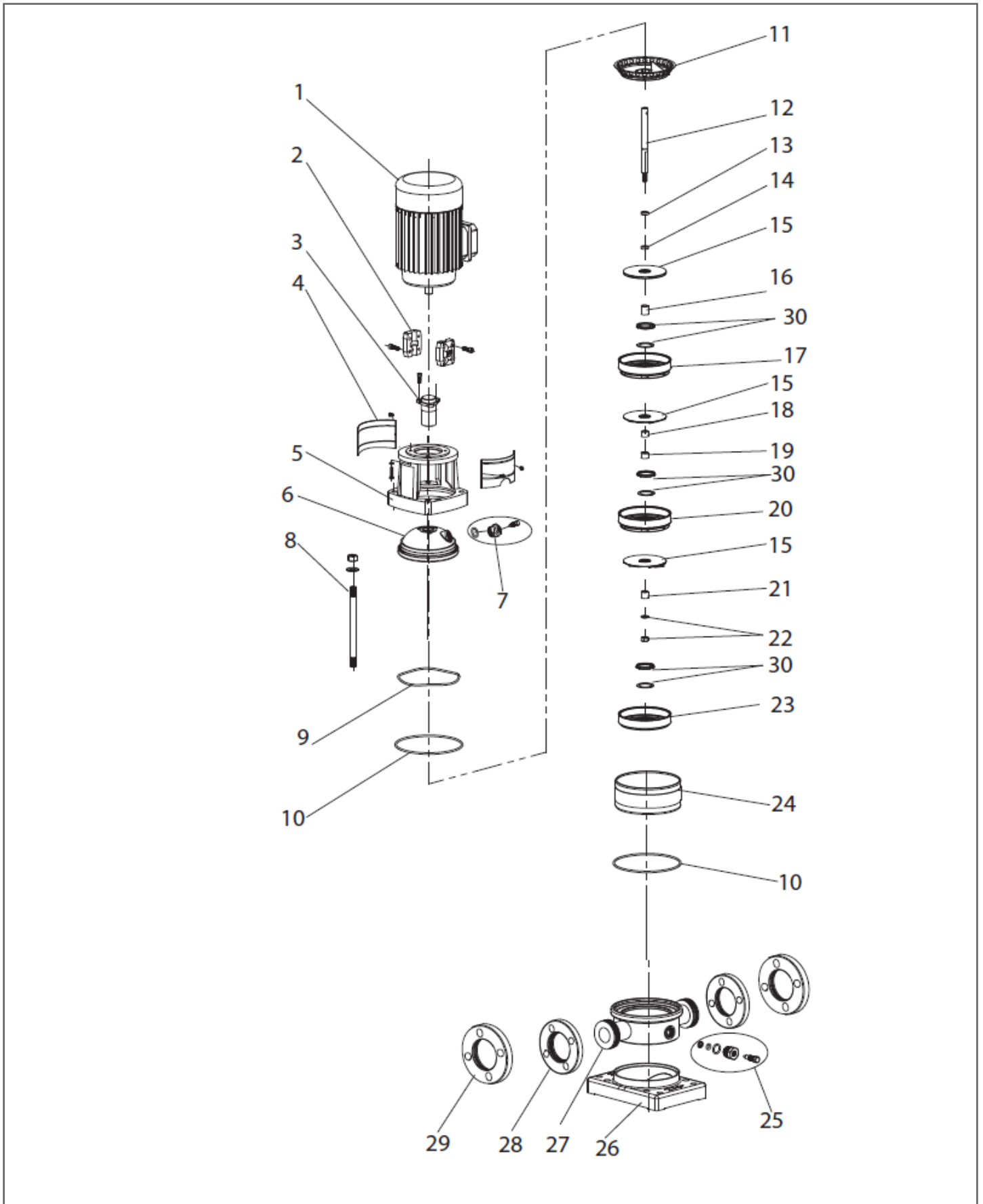
Pos.	Codice	Qtà	Descrizione	Variante
1	008101021	1	Motore - Motor	
2	008202102	1	Giunto - Coupling	
3	008202103	1	Tenuta meccanica - Mechanical seal	
4	008202104	1	Protezione giunto - Coupling guard	
5	008202505	1	Corpo pompa - Pump body	
6	008202106	1	Disco superiore - Lining	
7	008202107	1	Tappo - Cap	
8	008202608	4	Tirante - Screw	
9	008202109	1	Molla ondulata - Corrugated spring	
10	008202110	2	Anello OR - O-ring	
11	008101100	1	Diffusore finale - Top diffuser	
12	008204512	1	Albero - Shaft	
13	008202113	1	Anello albero - Circlip	
14	008204114	1	Anello albero - Seal Sleeve	
15	008204115	12	Girante - Impeller	
16	008101411	10	Boccola distanziale - Impeller sleeve	
17	008101064	10	Diffusore - Diffuser	
18	008204118	1	Boccola distanziale - Impeller sleeve	
19	008202119	1	Boccola diffusore - Bearing	
20	008101090	1	Supporto diffusore con boccola - Support diffuser	
21	008202121	1	Boccola - First impeller cover	
22	008202122	1	Dado - Nut	
23	008101371	1	Diffusore iniziale - Inducer	
24	008202624	1	Cilindro inox - Inox cylinder	
25	008202125	1	Tappo - Drainage nut	
26	008202126	1	Base - Base plate	
27	008202127	1	Corpo mandata/aspirazione - Inlet/Outlet chamber	
28	008204128	2	Flangia - Flange	
29	008101312	2	Controflangia - Counter flange	
30	008204130	12	Kit guarnizioni diffusore - Kit neck ring	



**SCHEMA RICAMBIO: 102370250**

Codice prodotto: 102370250 - Prodotto: VS 4-16

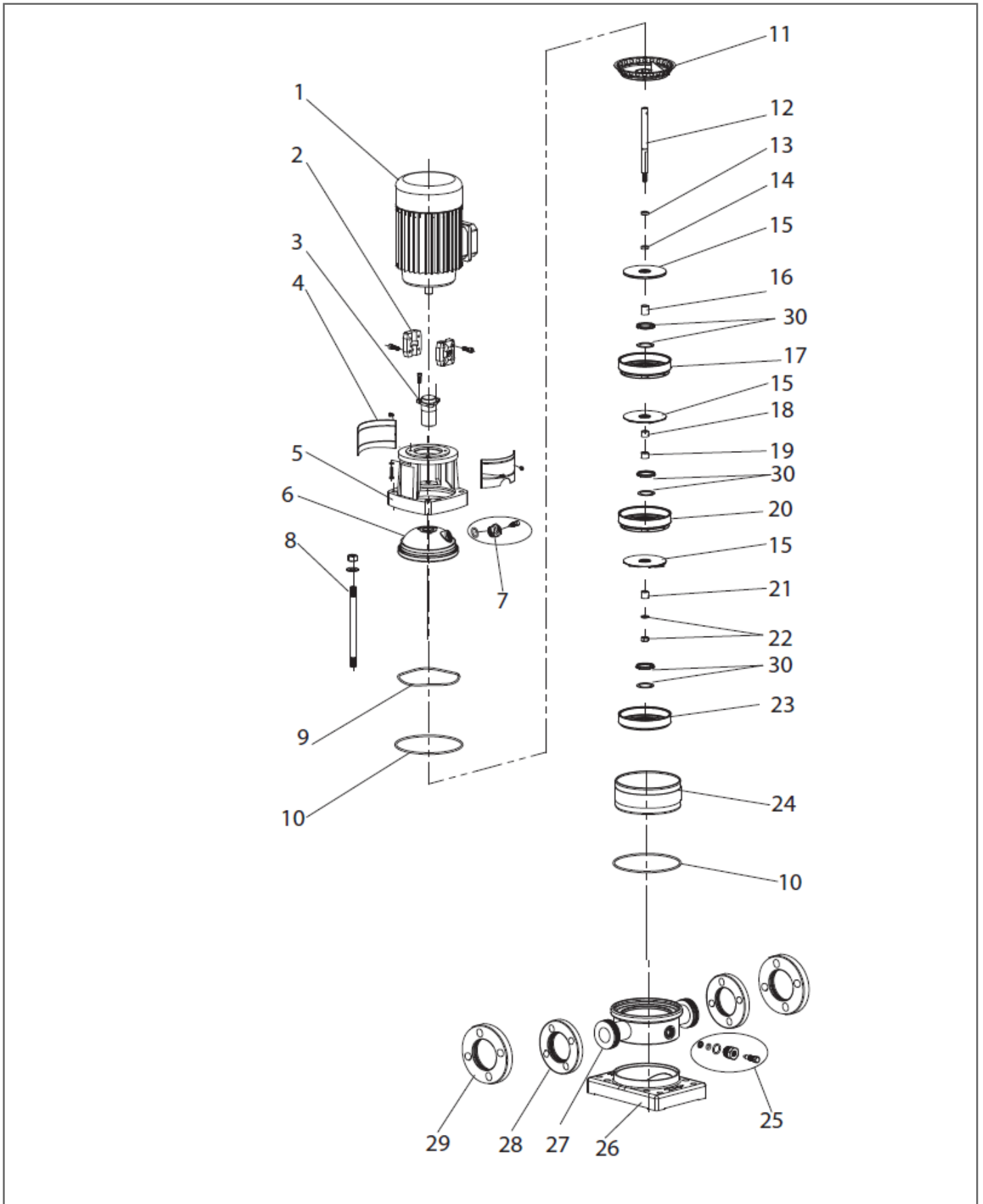
Pos.	Codice	Qtà	Descrizione	Variante
1	008101001	1	Motore - Motor	
2	008202102	1	Giunto - Coupling	
3	008202103	1	Tenuta meccanica - Mechanical seal	
4	008202104	1	Protezione giunto - Coupling guard	
5	008202505	1	Corpo pompa - Pump body	
6	008202106	1	Disco superiore - Lining	
7	008202107	1	Tappo - Cap	
8	008204608	4	Tirante - Screw	
9	008202109	1	Molla ondulata - Corrugated spring	
10	008202110	2	Anello OR - O-ring	
11	008101100	1	Diffusore finale - Top diffuser	
12	008204612	1	Albero - Shaft	
13	008202113	1	Anello albero - Circlip	
14	008204114	1	Anello albero - Seal Sleeve	
15	008204115	16	Girante - Impeller	
16	008101411	14	Boccola distanziale - Impeller sleeve	
17	008101064	14	Diffusore - Diffuser	
18	008204118	1	Boccola distanziale - Impeller sleeve	
19	008202119	1	Boccola diffusore - Bearing	
20	008101090	1	Supporto diffusore con boccola - Support diffuser	
21	008202121	1	Boccola - First impeller cover	
22	008202122	1	Dado - Nut	
23	008101371	1	Diffusore iniziale - Inducer	
24	008204624	1	Cilindro inox - Inox cylinder	
25	008202125	1	Tappo - Drainage nut	
26	008202126	1	Base - Base plate	
27	008202127	1	Corpo mandata/aspirazione - Inlet/Outlet chamber	
28	008204128	2	Flangia - Flange	
29	008101312	2	Controflangia - Counter flange	
30	008204130	16	Kit guarnizioni diffusore - Kit neck ring	



**SCHEMA RICAMBIO: 102370260**

Codice prodotto: 102370260 - Prodotto: VS 4-19

Pos.	Codice	Qtà	Descrizione	Variante
1	008101001	1	Motore - Motor	
2	008202102	1	Giunto - Coupling	
3	008202103	1	Tenuta meccanica - Mechanical seal	
4	008202104	1	Protezione giunto - Coupling guard	
5	008202505	1	Corpo pompa - Pump body	
6	008202106	1	Disco superiore - Lining	
7	008202107	1	Tappo - Cap	
8	008204708	4	Tirante - Screw	
9	008202109	1	Molla ondulata - Corrugated spring	
10	008202110	2	Anello OR - O-ring	
11	008101100	1	Diffusore finale - Top diffuser	
12	008204712	1	Albero - Shaft	
13	008202113	1	Anello albero - Circlip	
14	008204114	1	Anello albero - Seal Sleeve	
15	008204115	19	Girante - Impeller	
16	008101411	17	Boccola distanziale - Impeller sleeve	
17	008101064	17	Diffusore - Diffuser	
18	008204118	1	Boccola distanziale - Impeller sleeve	
19	008202119	1	Boccola diffusore - Bearing	
20	008101090	1	Supporto diffusore con boccola - Support diffuser	
21	008202121	1	Boccola - First impeller cover	
22	008202122	1	Dado - Nut	
23	008101371	1	Diffusore iniziale - Inducer	
24	008204724	1	Cilindro inox - Inox cylinder	
25	008202125	1	Tappo - Drainage nut	
26	008202126	1	Base - Base plate	
27	008202127	1	Corpo mandata/aspirazione - Inlet/Outlet chamber	
28	008204128	2	Flangia - Flange	
29	008101312	2	Controflangia - Counter flange	
30	008204130	19	Kit guarnizioni diffusore - Kit neck ring	

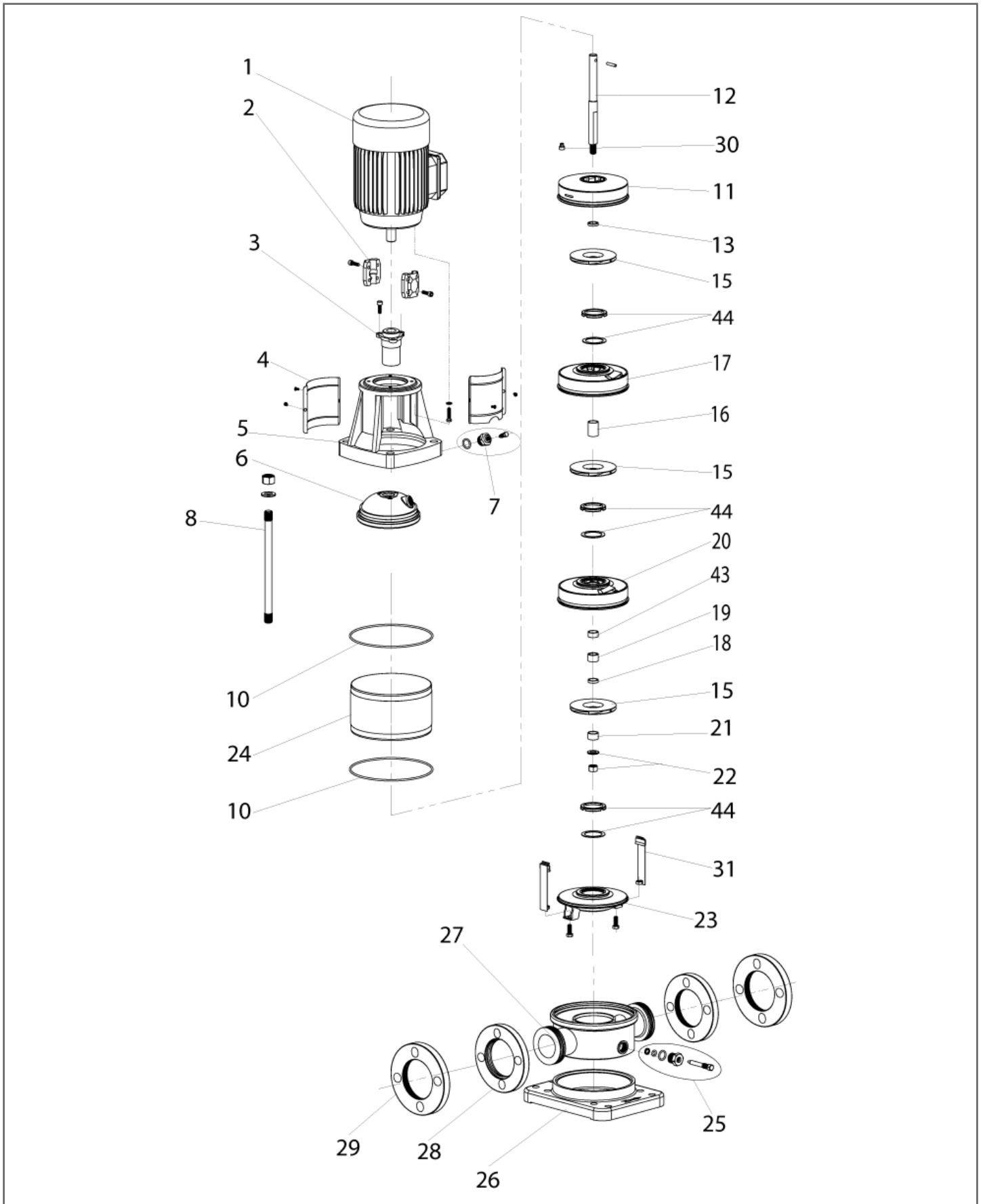




**SCHEMA RICAMBIO: 102370270**

Codice prodotto: 102370270 - Prodotto: VS 4-22

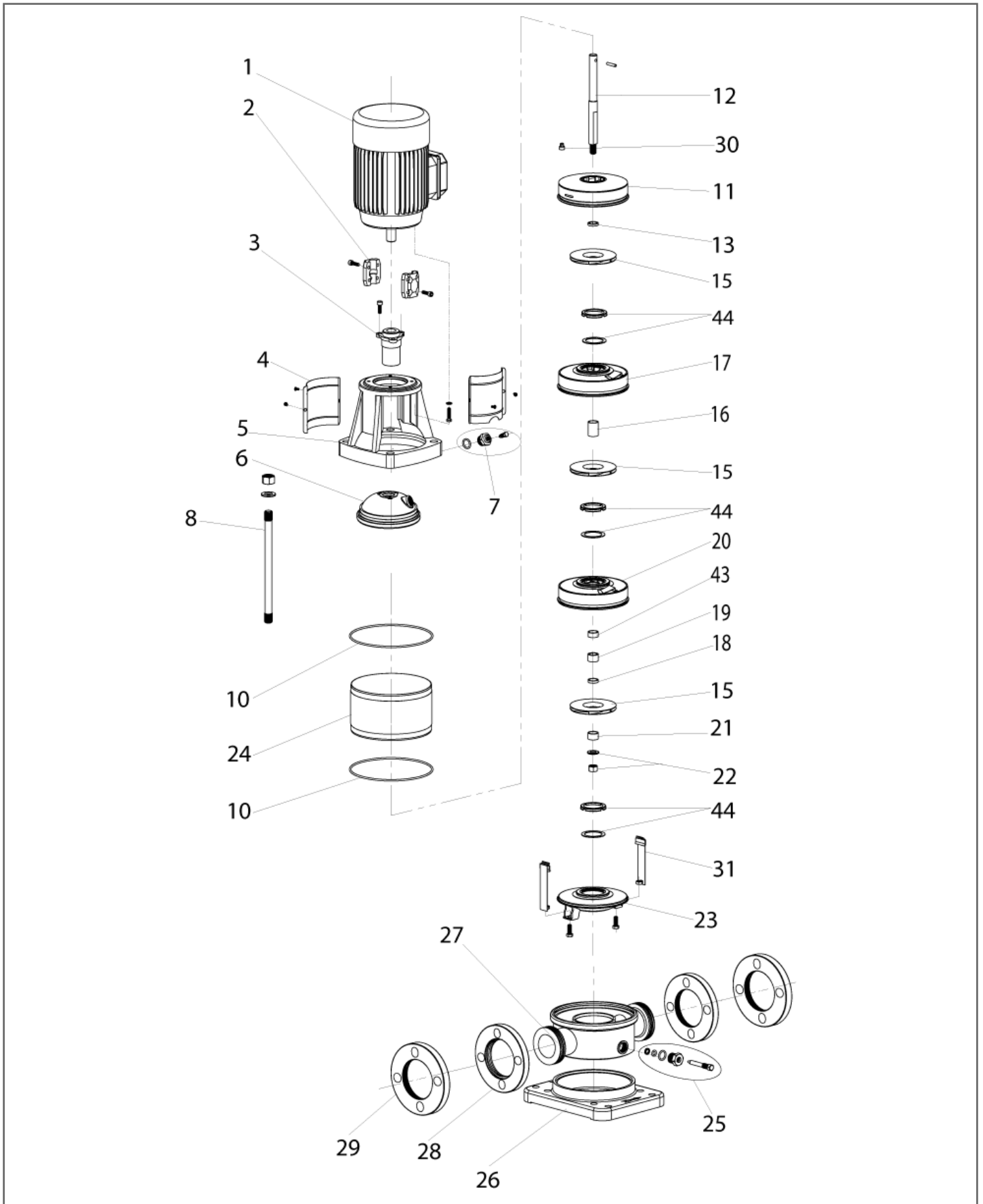
Pos.	Codice	Qtà	Descrizione	Variante
1	008101001	1	Motore - Motor	
2	008202102	1	Giunto - Coupling	
3	008202103	1	Tenuta meccanica - Mechanical seal	
4	008202104	1	Protezione giunto - Coupling guard	
5	008202505	1	Corpo pompa - Pump body	
6	008202106	1	Disco superiore - Lining	
7	008202107	1	Tappo - Cap	
8	008204808	4	Tirante - Screw	
9	008202109	1	Molla ondulata - Corrugated spring	
10	008202110	2	Anello OR - O-ring	
11	008101100	1	Diffusore finale - Top diffuser	
12	008204812	1	Albero - Shaft	
13	008202113	1	Anello albero - Circlip	
14	008204114	1	Anello albero - Seal Sleeve	
15	008204115	22	Girante - Impeller	
16	008101411	20	Boccola distanziale - Impeller sleeve	
17	008101064	20	Diffusore - Diffuser	
18	008204118	1	Boccola distanziale - Impeller sleeve	
19	008202119	1	Boccola diffusore - Bearing	
20	008101090	1	Supporto diffusore con boccola - Support diffuser	
21	008202121	1	Boccola - First impeller cover	
22	008202122	1	Dado - Nut	
23	008101371	1	Diffusore iniziale - Inducer	
24	008204824	1	Cilindro inox - Inox cylinder	
25	008202125	1	Tappo - Drainage nut	
26	008202126	1	Base - Base plate	
27	008202127	1	Corpo mandata/aspirazione - Inlet/Outlet chamber	
28	008204128	2	Flangia - Flange	
29	008101312	2	Controflangia - Counter flange	
30	008204130	22	Kit guarnizioni diffusore - Kit neck ring	



**SCHEMA RICAMBIO: 102370400**

Codice prodotto: 102370400 - Prodotto: VS 8-3

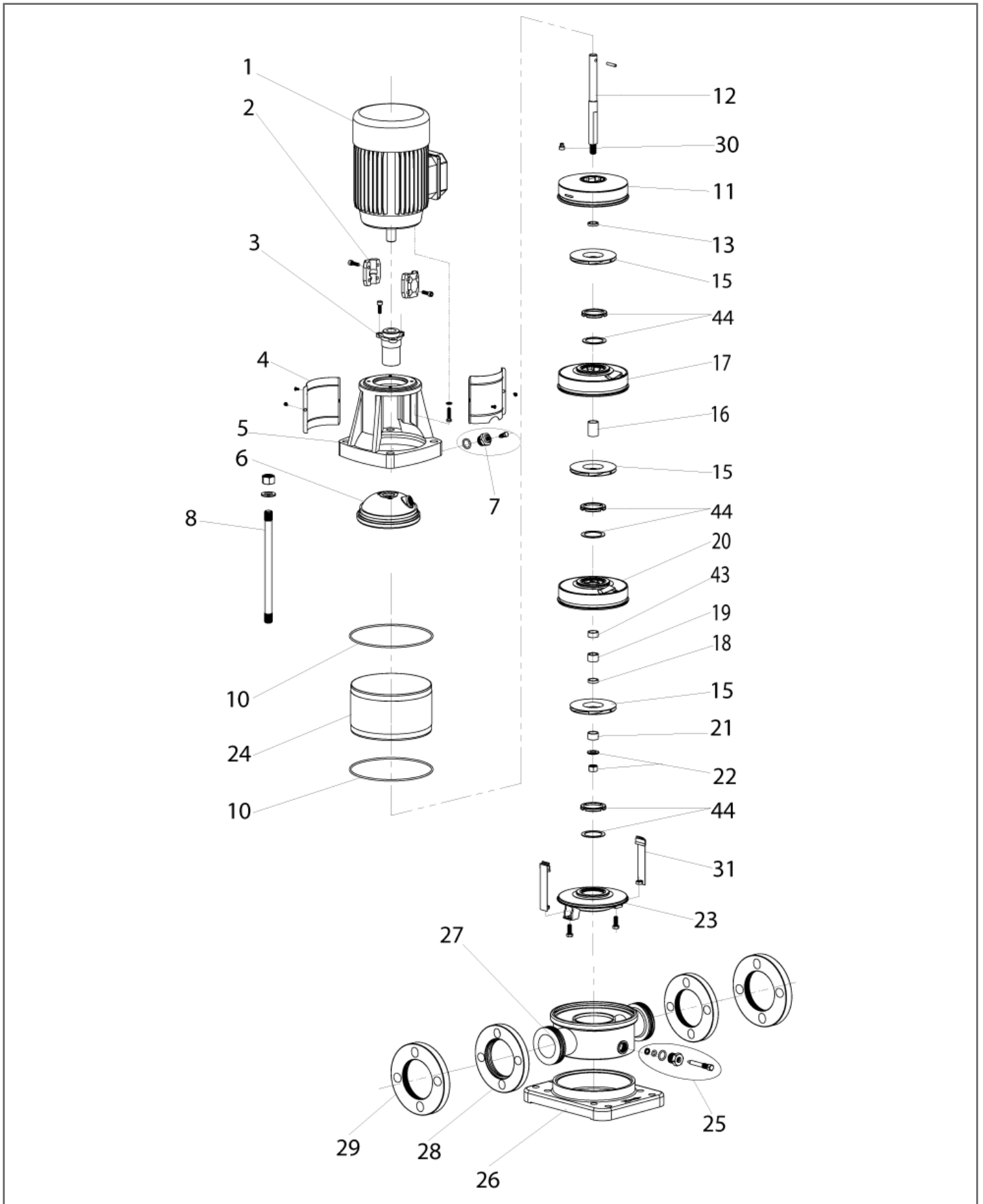
Pos.	Codice	Qtà	Descrizione	Variante
1	008101019	1	Motore - Motor	
2	008208102	1	Giunto - Coupling	
3	008208103	1	Tenuta meccanica - Mechanical seal	
4	008202504	1	Protezione giunto - Coupling guard	
5	008208105	1	Corpo pompa - Pump body	
6	008208106	1	Disco superiore - Lining	
7	008202107	1	Tappo - Cap	
8	008208108	4	Tirante - Screw	
10	008101282	2	Anello OR - O-ring	
11	008208111	1	Diffusore finale - Top diffuser	
12	008208112	1	Albero - Shaft	
13	008208113	1	Anello albero - Circlip	
15	008208115	3	Girante - Impeller	
16	008101412	1	Boccola distanziale - Impeller sleeve	
17	008101065	1	Diffusore - Diffuser	
18	008208118	1	Boccola distanziale - Impeller sleeve	
19	008208119	1	Boccola diffusore - Bearing	
20	008101091	1	Supporto diffusore con boccola - Support diffuser	
21	008208121	1	Boccola - First impeller cover	
22	008208122	1	Dado - Nut	
23	008208123	1	Diffusore iniziale - Inducer	
24	008208124	1	Cilindro inox - Inox cylinder	
25	008208125	1	Tappo - Drainage nut	
26	008208126	1	Base - Base plate	
27	008208127	1	Corpo mandata/aspirazione - Inlet/Outlet chamber	
28	008208128	2	Flangia - Flange	
29	008101313	2	Controflangia - Counter flange	
30	008208130	4	Tappo gomma - Adjusting rubber	
31	008208131	2	Fascia diffusore - Strap	
43	008208143	1	Boccola distanziale - Impeller sleeve	
44	008208144	3	Kit guarnizioni diffusore - Kit neck ring	



**SCHEMA RICAMBIO: 102370410**

Codice prodotto: 102370410 - Prodotto: VS 8-4

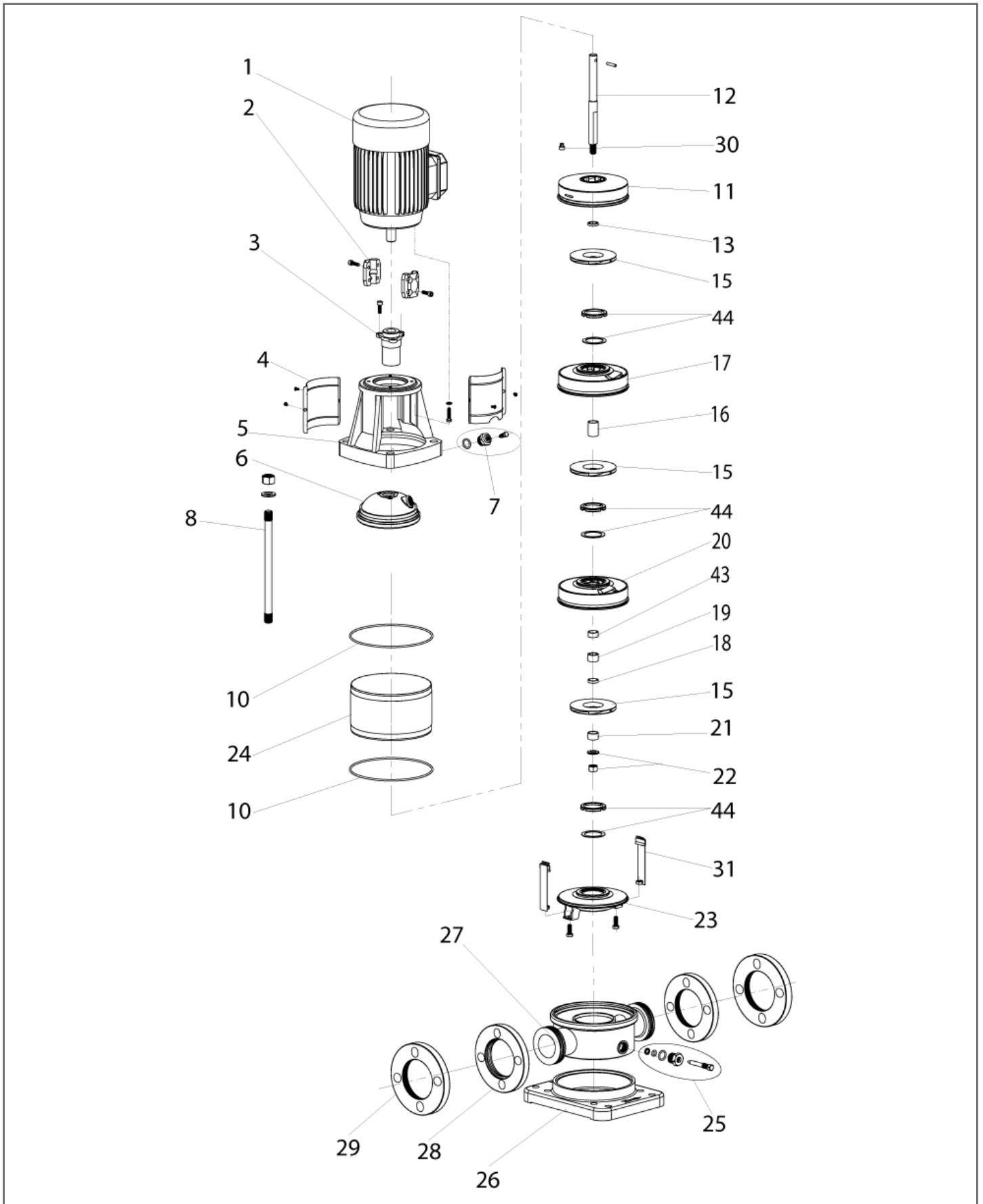
Pos.	Codice	Qtà	Descrizione	Variante
1	008101019	1	Motore - Motor	
2	008208202	1	Giunto - Coupling	
3	008208103	1	Tenuta meccanica - Mechanical seal	
4	008202804	1	Protezione giunto - Coupling guard	
5	008208205	1	Corpo pompa - Pump body	
6	008208106	1	Disco superiore - Lining	
7	008202107	1	Tappo - Cap	
8	008208208	4	Tirante - Screw	
10	008101282	2	Anello OR - O-ring	
11	008208111	1	Diffusore finale - Top diffuser	
12	008208212	1	Albero - Shaft	
13	008208113	1	Anello albero - Circlip	
15	008208115	4	Girante - Impeller	
16	008101412	2	Boccola distanziale - Impeller sleeve	
17	008101065	2	Diffusore - Diffuser	
18	008208118	1	Boccola distanziale - Impeller sleeve	
19	008208119	1	Boccola diffusore - Bearing	
20	008101091	1	Supporto diffusore con boccola - Support diffuser	
21	008208121	1	Boccola - First impeller cover	
22	008208122	1	Dado - Nut	
23	008208123	1	Diffusore iniziale - Inducer	
24	008208224	1	Cilindro inox - Inox cylinder	
25	008208125	1	Tappo - Drainage nut	
26	008208126	1	Base - Base plate	
27	008208127	1	Corpo mandata/aspirazione - Inlet/Outlet chamber	
28	008208128	2	Flangia - Flange	
29	008101313	2	Controflangia - Counter flange	
30	008208130	4	Tappo gomma - Adjusting rubber	
31	008208231	2	Fascia diffusore - Strap	
43	008208143	1	Boccola distanziale - Impeller sleeve	
44	008208144	4	Kit guarnizioni diffusore - Kit neck ring	



**SCHEMA RICAMBIO: 102370420**

Codice prodotto: 102370420 - Prodotto: VS 8-6

Pos.	Codice	Qtà	Descrizione	Variante
1	008101005	1	Motore - Motor	
2	008208202	1	Giunto - Coupling	
3	008208103	1	Tenuta meccanica - Mechanical seal	
4	008202804	1	Protezione giunto - Coupling guard	
5	008208205	1	Corpo pompa - Pump body	
6	008208106	1	Disco superiore - Lining	
7	008202107	1	Tappo - Cap	
8	008208308	4	Tirante - Screw	
10	008101282	2	Anello OR - O-ring	
11	008208111	1	Diffusore finale - Top diffuser	
12	008208312	1	Albero - Shaft	
13	008208113	1	Anello albero - Circlip	
15	008208115	6	Girante - Impeller	
16	008101412	4	Boccola distanziale - Impeller sleeve	
17	008101065	4	Diffusore - Diffuser	
18	008208118	1	Boccola distanziale - Impeller sleeve	
19	008208119	1	Boccola diffusore - Bearing	
20	008101091	1	Supporto diffusore con boccola - Support diffuser	
21	008208121	1	Boccola - First impeller cover	
22	008208122	1	Dado - Nut	
23	008208123	1	Diffusore iniziale - Inducer	
24	008208324	1	Cilindro inox - Inox cylinder	
25	008208125	1	Tappo - Drainage nut	
26	008208126	1	Base - Base plate	
27	008208127	1	Corpo mandata/aspirazione - Inlet/Outlet chamber	
28	008208128	2	Flangia - Flange	
29	008101313	2	Controflangia - Counter flange	
30	008208130	4	Tappo gomma - Adjusting rubber	
31	008208331	2	Fascia diffusore - Strap	
43	008208143	1	Boccola distanziale - Impeller sleeve	
44	008208144	6	Kit guarnizioni diffusore - Kit neck ring	

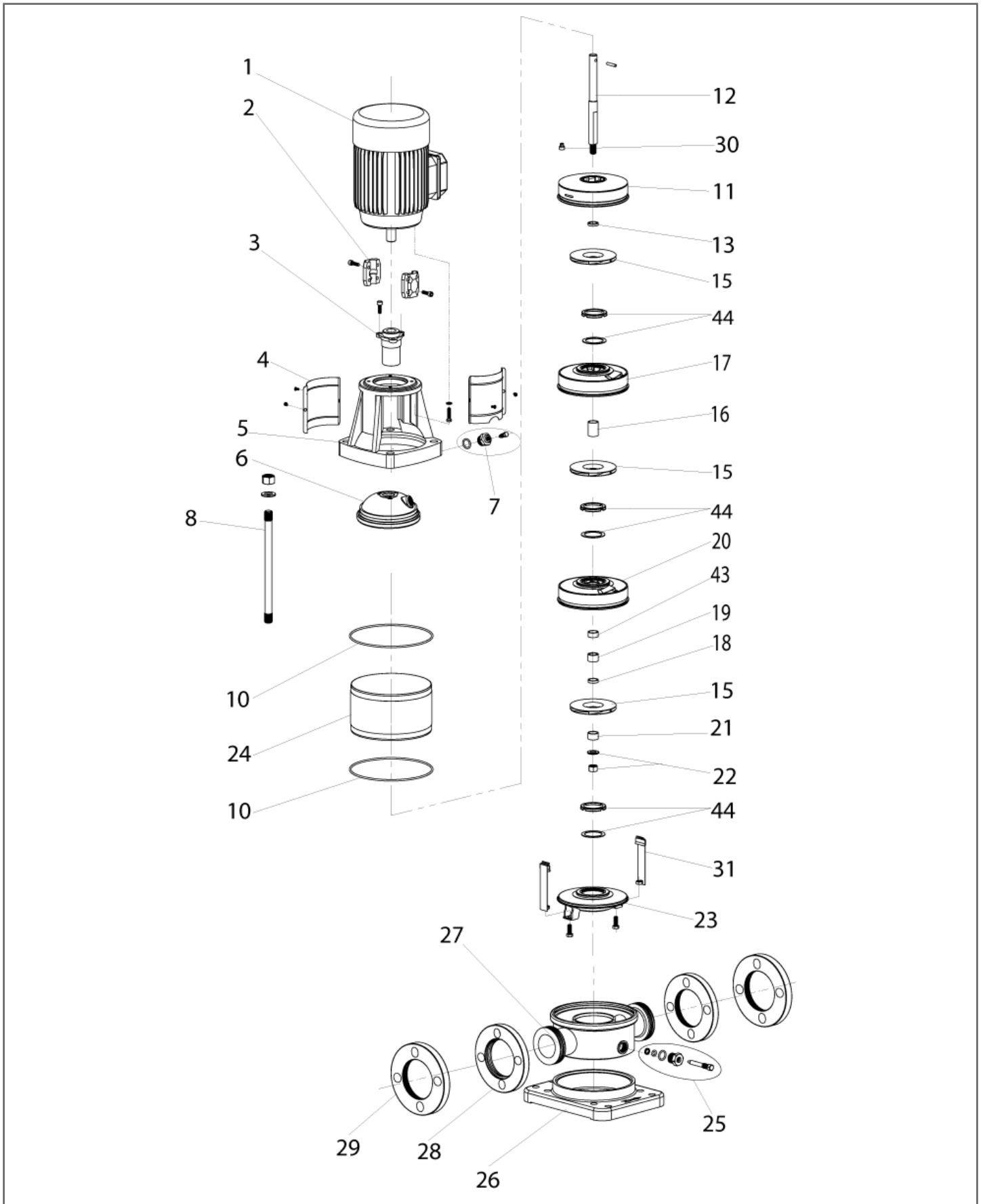




**SCHEMA RICAMBIO: 102370430**

Codice prodotto: 102370430 - Prodotto: VS 8-8

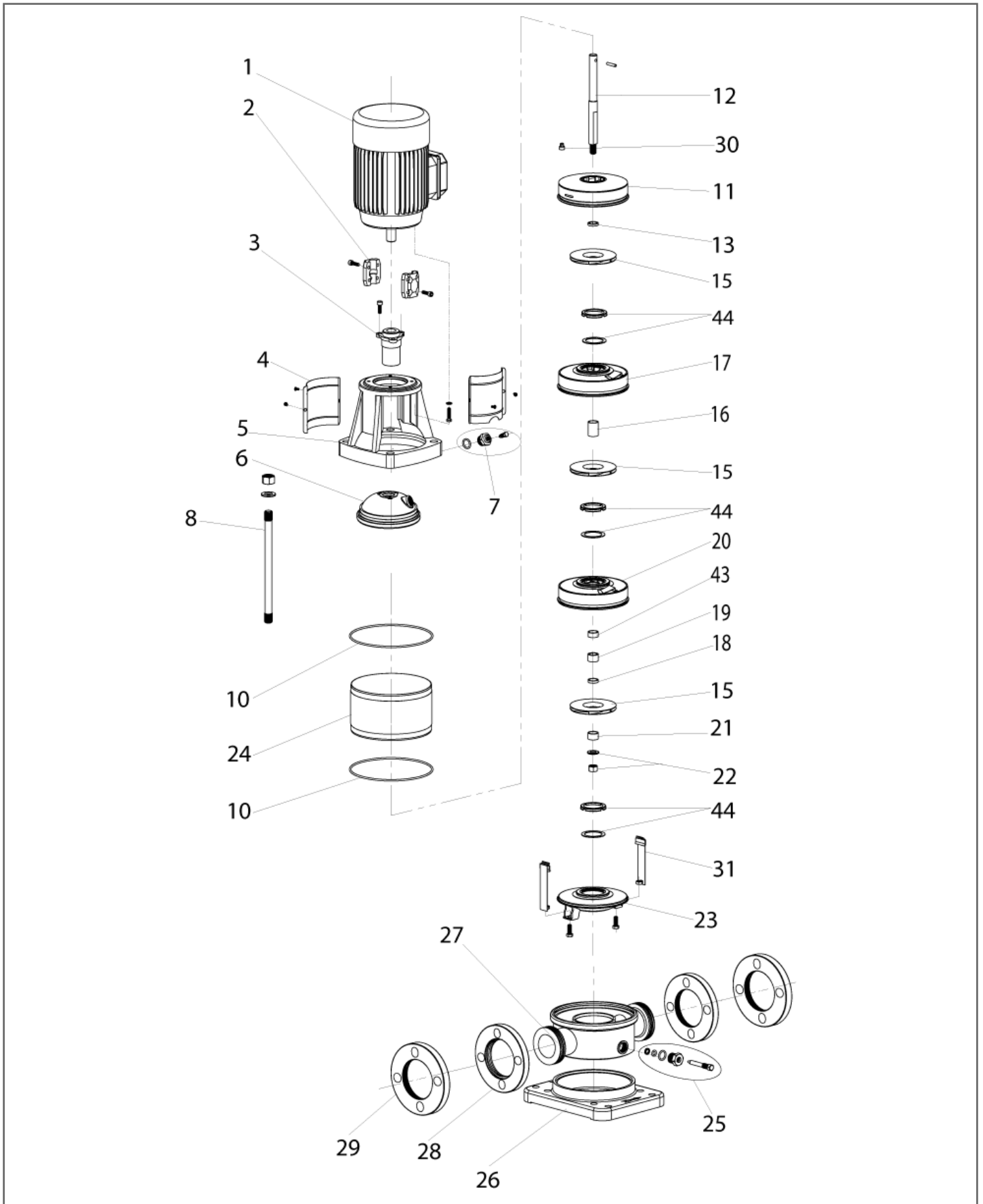
Pos.	Codice	Qtà	Descrizione	Variante
1	008101022	1	Motore - Motor	
2	008208402	1	Giunto - Coupling	
3	008208103	1	Tenuta meccanica - Mechanical seal	
4	008208404	1	Protezione giunto - Coupling guard	
5	008208405	1	Corpo pompa - Pump body	
6	008208106	1	Disco superiore - Lining	
7	008202107	1	Tappo - Cap	
8	008208408	4	Tirante - Screw	
10	008101282	2	Anello OR - O-ring	
11	008208111	1	Diffusore finale - Top diffuser	
12	008208412	1	Albero - Shaft	
13	008208113	1	Anello albero - Circlip	
15	008208115	8	Girante - Impeller	
16	008101412	6	Boccola distanziale - Impeller sleeve	
17	008101065	6	Diffusore - Diffuser	
18	008208118	1	Boccola distanziale - Impeller sleeve	
19	008208119	1	Boccola diffusore - Bearing	
20	008101091	1	Supporto diffusore con boccola - Support diffuser	
21	008208121	1	Boccola - First impeller cover	
22	008208122	1	Dado - Nut	
23	008208123	1	Diffusore iniziale - Inducer	
24	008208424	1	Cilindro inox - Inox cylinder	
25	008208125	1	Tappo - Drainage nut	
26	008208126	1	Base - Base plate	
27	008208127	1	Corpo mandata/aspirazione - Inlet/Outlet chamber	
28	008208128	2	Flangia - Flange	
29	008101313	2	Controflangia - Counter flange	
30	008208130	4	Tappo gomma - Adjusting rubber	
31	008208431	2	Fascia diffusore - Strap	
43	008208143	1	Boccola distanziale - Impeller sleeve	
44	008208144	8	Kit guarnizioni diffusore - Kit neck ring	



**SCHEMA RICAMBIO: 102370440**

Codice prodotto: 102370440 - Prodotto: VS 8-10

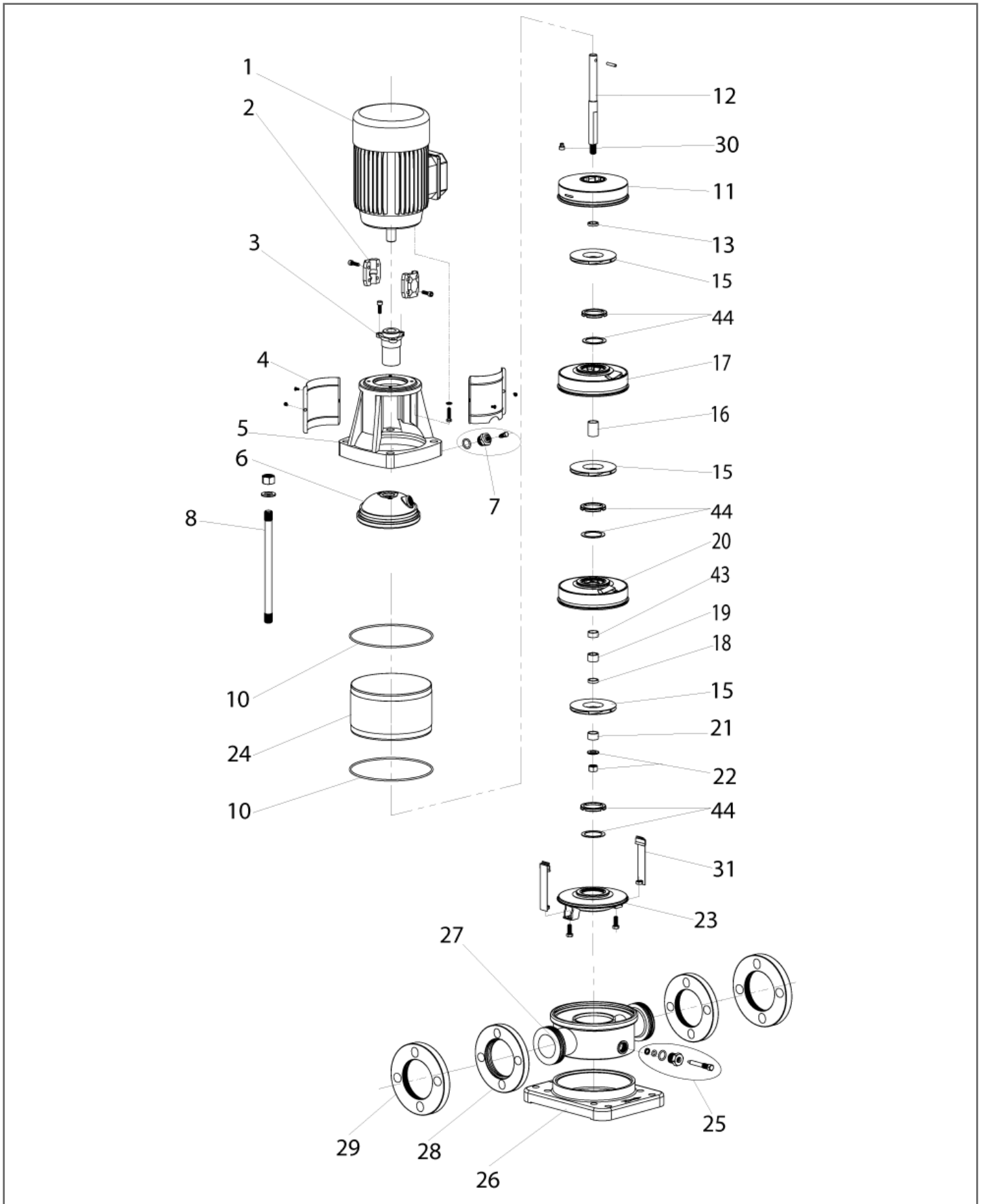
Pos.	Codice	Qtà	Descrizione	Variante
1	008101023	1	Motore - Motor	
2	008208402	1	Giunto - Coupling	
3	008208103	1	Tenuta meccanica - Mechanical seal	
4	008208404	1	Protezione giunto - Coupling guard	
5	008208405	1	Corpo pompa - Pump body	
6	008208106	1	Disco superiore - Lining	
7	008202107	1	Tappo - Cap	
8	008208508	4	Tirante - Screw	
10	008101282	2	Anello OR - O-ring	
11	008208111	1	Diffusore finale - Top diffuser	
12	008208512	1	Albero - Shaft	
13	008208113	1	Anello albero - Circlip	
15	008208115	10	Girante - Impeller	
16	008101412	8	Boccola distanziale - Impeller sleeve	
17	008101065	8	Diffusore - Diffuser	
18	008208118	1	Boccola distanziale - Impeller sleeve	
19	008208119	1	Boccola diffusore - Bearing	
20	008101091	1	Supporto diffusore con boccola - Support diffuser	
21	008208121	1	Boccola - First impeller cover	
22	008208122	1	Dado - Nut	
23	008208123	1	Diffusore iniziale - Inducer	
24	008208524	1	Cilindro inox - Inox cylinder	
25	008208125	1	Tappo - Drainage nut	
26	008208126	1	Base - Base plate	
27	008208127	1	Corpo mandata/aspirazione - Inlet/Outlet chamber	
28	008208128	2	Flangia - Flange	
29	008101313	2	Controflangia - Counter flange	
30	008208130	4	Tappo gomma - Adjusting rubber	
31	008208531	2	Fascia diffusore - Strap	
43	008208143	1	Boccola distanziale - Impeller sleeve	
44	008208144	10	Kit guarnizioni diffusore - Kit neck ring	



**SCHEMA RICAMBIO: 102370450**

Codice prodotto: 102370450 - Prodotto: VS 8-15

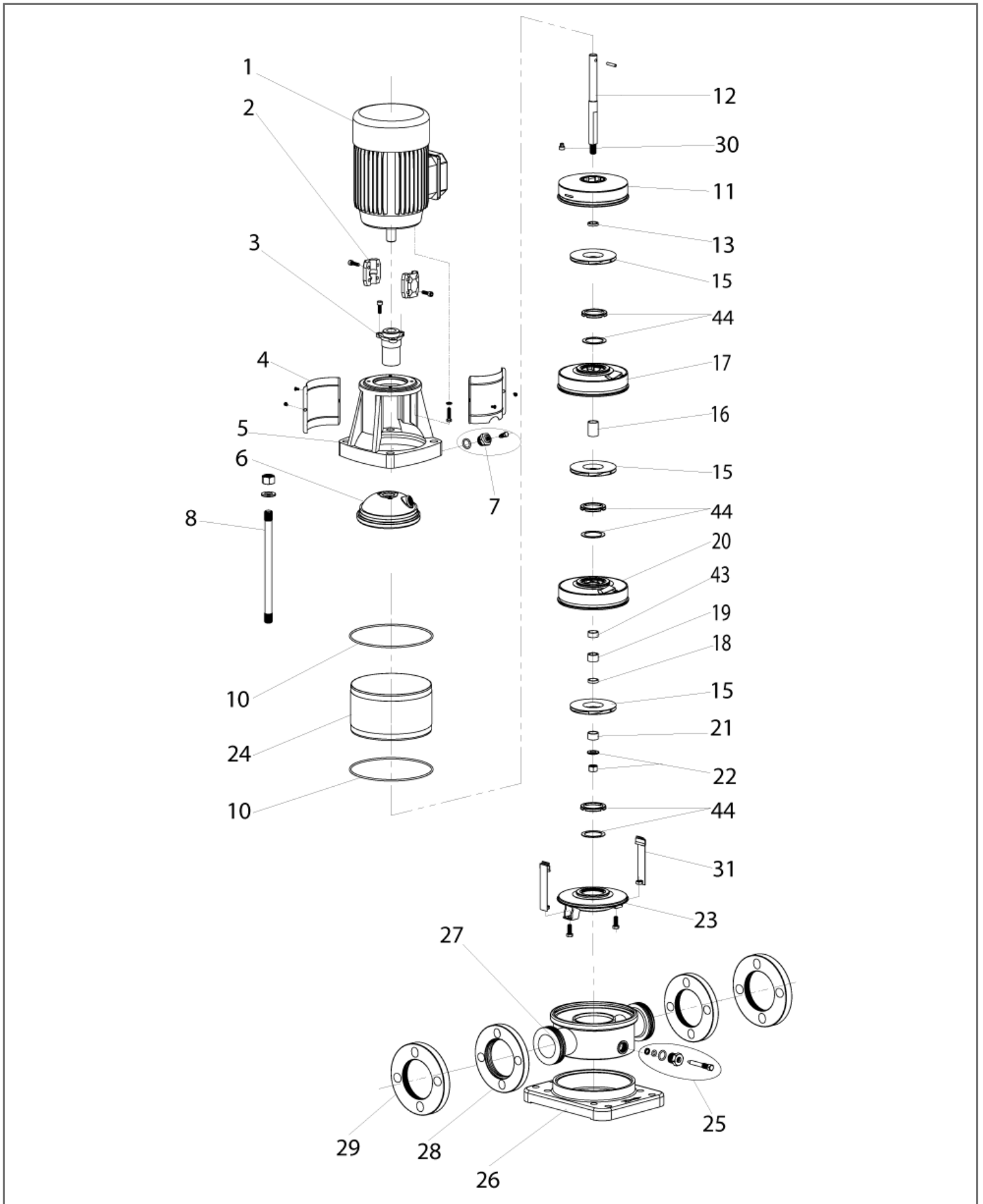
Pos.	Codice	Qtà	Descrizione	Variante
1	008101031	1	Motore trifase - three-phase motor	
2	008208602	1	Giunto - Coupling	
3	008208103	1	Tenuta meccanica - Mechanical seal	
4	008208604	1	Protezione giunto - Coupling guard	
5	008208605	1	Corpo pompa - Pump body	
6	008208106	1	Disco superiore - Lining	
7	008202107	1	Tappo - Cap	
8	008208608	4	Tirante - Screw	
10	008101282	2	Anello OR - O-ring	
11	008208111	1	Diffusore finale - Top diffuser	
12	008208612	1	Albero - Shaft	
13	008208113	1	Anello albero - Circlip	
15	008208115	15	Girante - Impeller	
16	008101412	13	Boccola distanziale - Impeller sleeve	
17	008101065	13	Diffusore - Diffuser	
18	008208118	1	Boccola distanziale - Impeller sleeve	
19	008208119	1	Boccola diffusore - Bearing	
20	008101091	1	Supporto diffusore con boccola - Support diffuser	
21	008208121	1	Boccola - First impeller cover	
22	008208122	1	Dado - Nut	
23	008208123	1	Diffusore iniziale - Inducer	
24	008208624	1	Cilindro inox - Inox cylinder	
25	008208125	1	Tappo - Drainage nut	
26	008208126	1	Base - Base plate	
27	008208127	1	Corpo mandata/aspirazione - Inlet/Outlet chamber	
28	008208128	2	Flangia - Flange	
29	008101313	2	Controflangia - Counter flange	
30	008208130	4	Tappo gomma - Adjusting rubber	
31	008208631	2	Fascia diffusore - Strap	
43	008208143	1	Boccola distanziale - Impeller sleeve	
44	008208144	15	Kit guarnizioni diffusore - Kit neck ring	



**SCHEMA RICAMBIO: 102370460**

Codice prodotto: 102370460 - Prodotto: VS 8-19

Pos.	Codice	Qtà	Descrizione	Variante
1	008101025	1	Motore trifase - three-phase motor	
2	008208602	1	Giunto - Coupling	
3	008208103	1	Tenuta meccanica - Mechanical seal	
4	008208604	1	Protezione giunto - Coupling guard	
5	008208605	1	Corpo pompa - Pump body	
6	008208106	1	Disco superiore - Lining	
7	008202107	1	Tappo - Cap	
8	008208708	4	Tirante - Screw	
10	008101282	2	Anello OR - O-ring	
11	008208111	1	Diffusore finale - Top diffuser	
12	008208712	1	Albero - Shaft	
13	008208113	1	Anello albero - Circlip	
15	008208115	19	Girante - Impeller	
16	008101412	17	Boccola distanziale - Impeller sleeve	
17	008101065	17	Diffusore - Diffuser	
18	008208118	1	Boccola distanziale - Impeller sleeve	
19	008208119	1	Boccola diffusore - Bearing	
20	008101091	1	Supporto diffusore con boccola - Support diffuser	
21	008208121	1	Boccola - First impeller cover	
22	008208122	1	Dado - Nut	
23	008208123	1	Diffusore iniziale - Inducer	
24	008208724	1	Cilindro inox - Inox cylinder	
25	008208125	1	Tappo - Drainage nut	
26	008208126	1	Base - Base plate	
27	008208127	1	Corpo mandata/aspirazione - Inlet/Outlet chamber	
28	008208128	2	Flangia - Flange	
29	008101313	2	Controflangia - Counter flange	
30	008208130	4	Tappo gomma - Adjusting rubber	
31	008208731	2	Fascia diffusore - Strap	
43	008208143	1	Boccola distanziale - Impeller sleeve	
44	008208144	19	Kit guarnizioni diffusore - Kit neck ring	

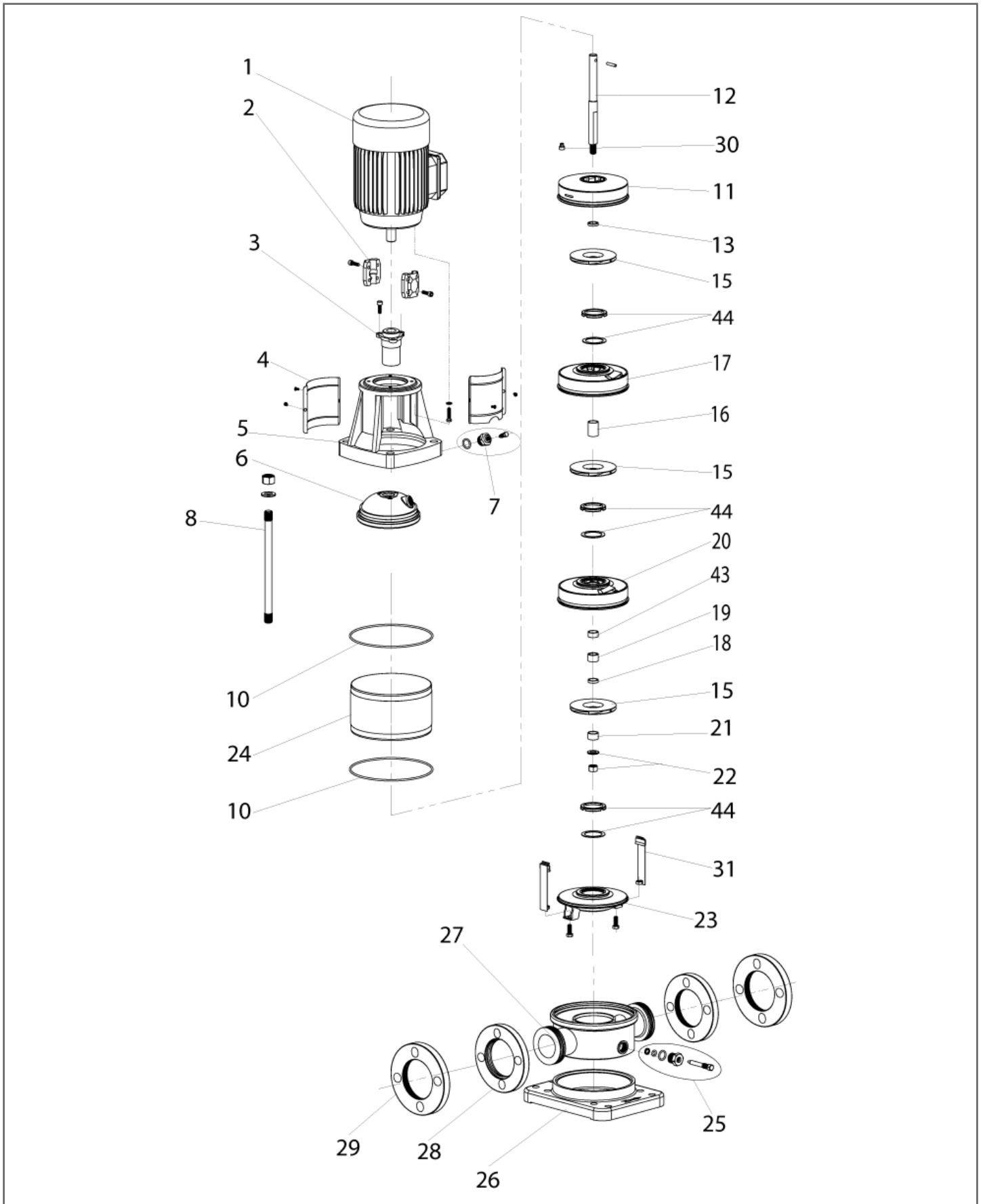




**SCHEMA RICAMBIO: 102370470**

Codice prodotto: 102370470 - Prodotto: VS 8-20

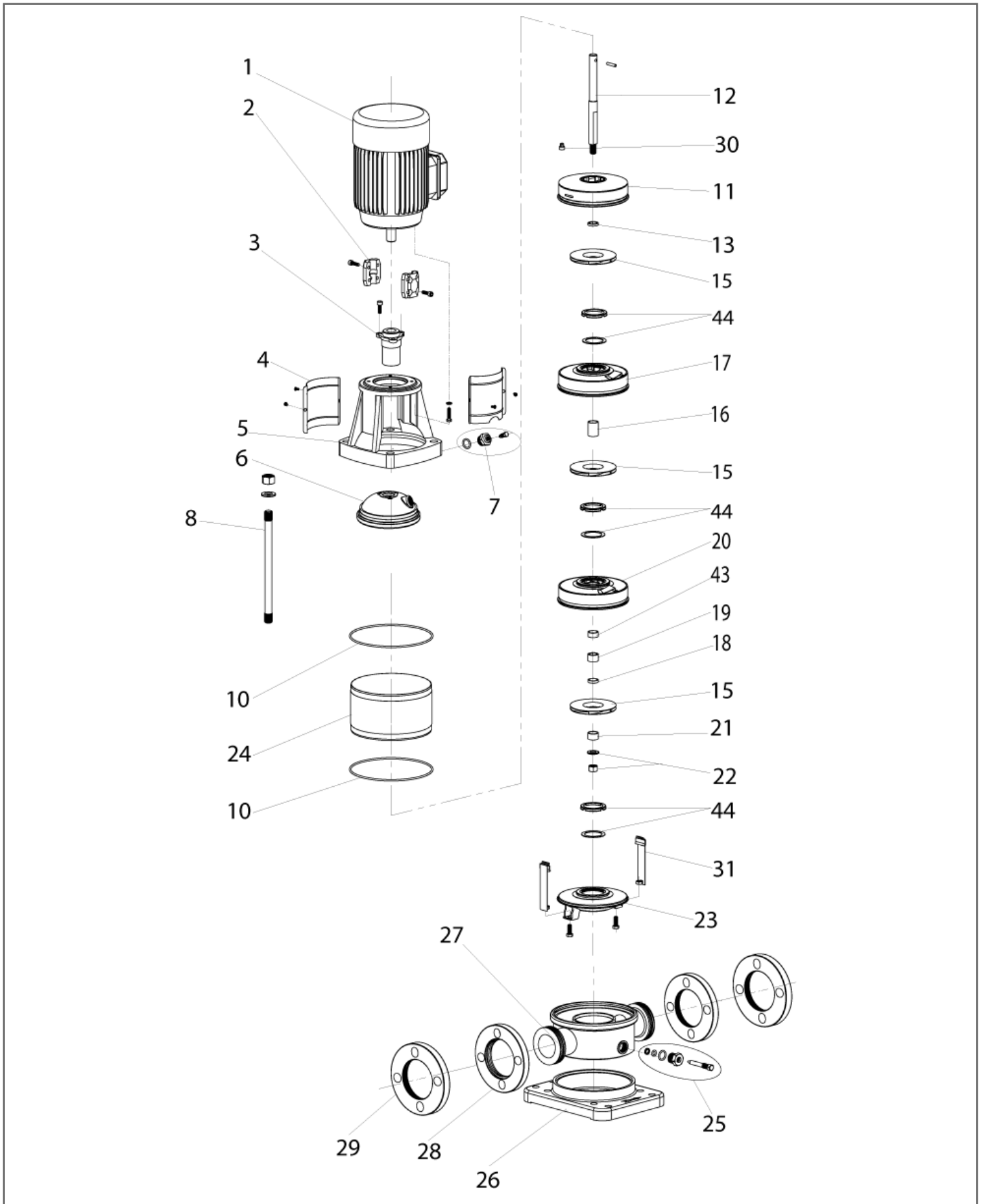
Pos.	Codice	Qtà	Descrizione	Variante
1	008101025	1	Motore trifase - three-phase motor	
2	008208602	1	Giunto - Coupling	
3	008208103	1	Tenuta meccanica - Mechanical seal	
4	008208604	1	Protezione giunto - Coupling guard	
5	008208605	1	Corpo pompa - Pump body	
6	008208106	1	Disco superiore - Lining	
7	008202107	1	Tappo - Cap	
8	008208808	4	Tirante - Screw	
10	008101282	2	Anello OR - O-ring	
11	008208111	1	Diffusore finale - Top diffuser	
12	008208812	1	Albero - Shaft	
13	008208113	1	Anello albero - Circlip	
15	008208115	19	Girante - Impeller	
16	008101412	17	Boccola distanziale - Impeller sleeve	
17	008101065	17	Diffusore - Diffuser	
18	008208118	1	Boccola distanziale - Impeller sleeve	
19	008208119	1	Boccola diffusore - Bearing	
20	008101091	1	Supporto diffusore con boccola - Support diffuser	
21	008208121	1	Boccola - First impeller cover	
22	008208122	1	Dado - Nut	
23	008208123	1	Diffusore iniziale - Inducer	
24	008208824	1	Cilindro inox - Inox cylinder	
25	008208125	1	Tappo - Drainage nut	
26	008208126	1	Base - Base plate	
27	008208127	1	Corpo mandata/aspirazione - Inlet/Outlet chamber	
28	008208128	2	Flangia - Flange	
29	008101313	2	Controflangia - Counter flange	
30	008208130	4	Tappo gomma - Adjusting rubber	
31	008208831	2	Fascia diffusore - Strap	
43	008208143	1	Boccola distanziale - Impeller sleeve	
44	008208144	20	Kit guarnizioni diffusore - Kit neck ring	



**SCHEMA RICAMBIO: 102370600**

Codice prodotto: 102370600 - Prodotto: VS 16-2

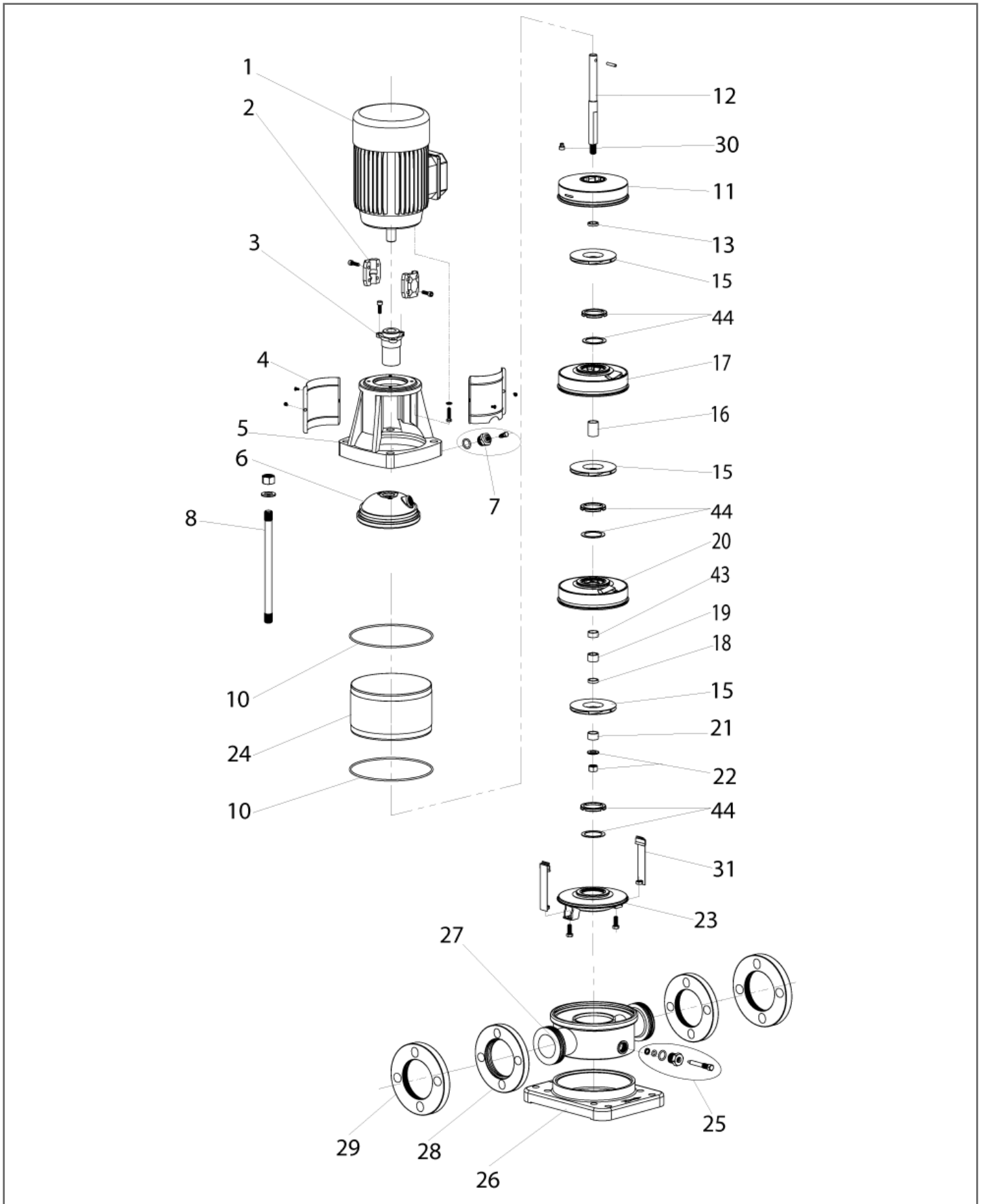
Pos.	Codice	Qtà	Descrizione	Variante
1	008101021	1	Motore - Motor	
2	008208202	1	Giunto - Coupling	
3	008208103	1	Tenuta meccanica - Mechanical seal	
4	008202804	1	Protezione giunto - Coupling guard	
5	008208205	1	Corpo pompa - Pump body	
6	008206106	1	Disco superiore - Lining	
7	008202107	1	Tappo - Cap	
8	008208108	4	Tirante - Screw	
10	008101282	2	Anello OR - O-ring	
11	008216111	1	Diffusore finale - Top diffuser	
12	008216112	1	Albero - Shaft	
13	008208113	1	Anello albero - Circlip	
15	008216115	2	Girante - Impeller	
16	008101413	1	Boccola distanziale - Impeller sleeve	
17	008101066	1	Diffusore - Diffuser	
18	008208118	1	Boccola distanziale - Impeller sleeve	
19	008208119	1	Boccola diffusore - Bearing	
20	008101092	1	Supporto diffusore con boccola - Support diffuser	
21	008208121	1	Boccola - First impeller cover	
22	008208122	1	Dado - Nut	
23	008216123	1	Diffusore iniziale - Inducer	
24	008218124	1	Cilindro inox - Inox cylinder	
25	008208125	1	Tappo - Drainage nut	
26	008216126	1	Base - Base plate	
27	008216127	1	Corpo mandata/aspirazione - Inlet/Outlet chamber	
28	008212168	2	Flangia - Flange	
29	008101314	2	Controflangia - Counter flange	
30	008208130	4	Tappo gomma - Adjusting rubber	
31	008216131	2	Fascia diffusore - Strap	
43	008216143	1	Boccola distanziale - Impeller sleeve	
44	008220144	2	Kit guarnizioni diffusore - Kit neck ring	



**SCHEMA RICAMBIO: 102370610**

Codice prodotto: 102370610 - Prodotto: VS 16-3

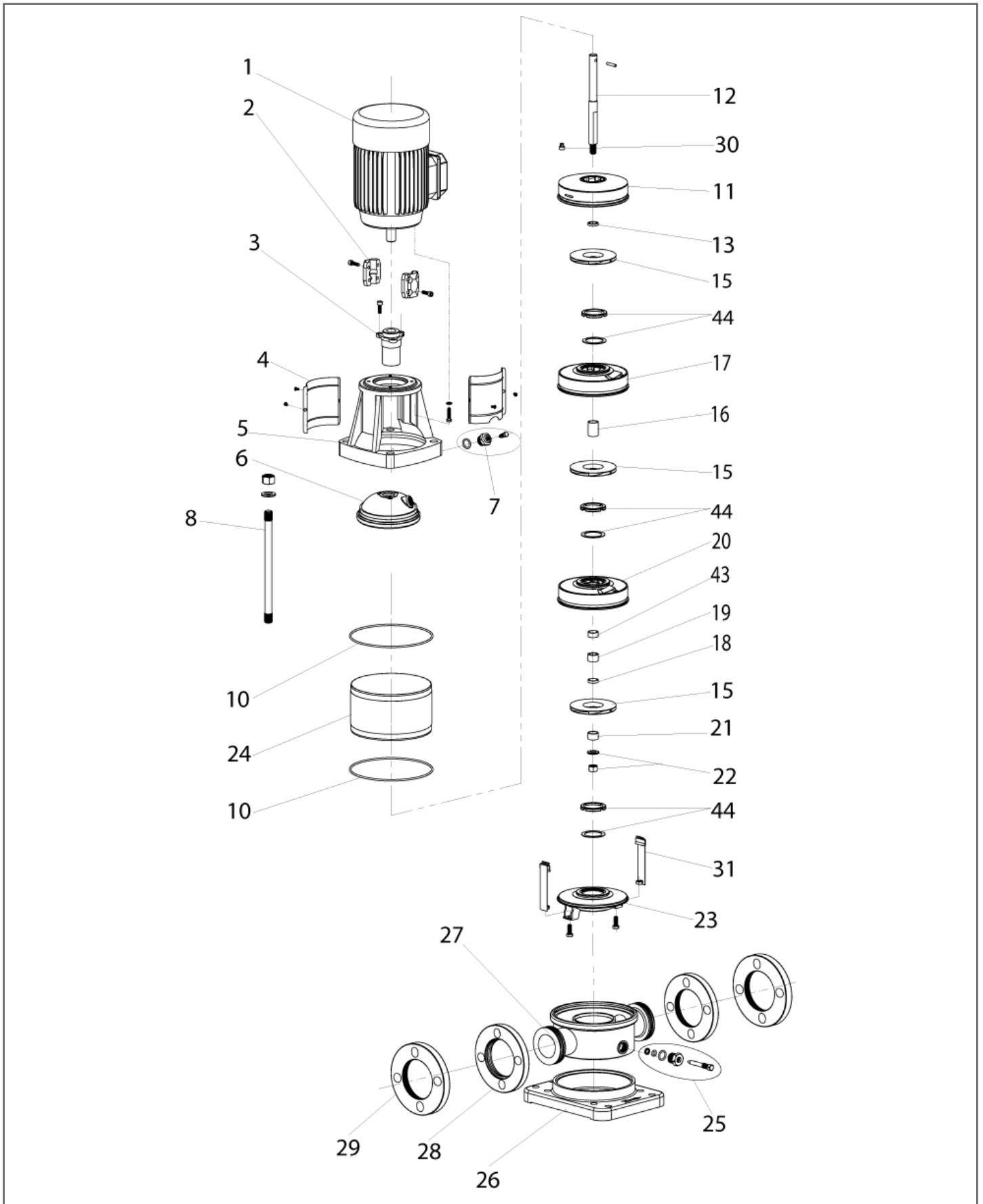
Pos.	Codice	Qtà	Descrizione	Variante
1	008101022	1	Motore - Motor	
2	008208402	1	Giunto - Coupling	
3	008208103	1	Tenuta meccanica - Mechanical seal	
4	008208404	1	Protezione giunto - Coupling guard	
5	008208405	1	Corpo pompa - Pump body	
6	008208106	1	Disco superiore - Lining	
7	008202107	1	Tappo - Cap	
8	008216208	4	Tirante - Screw	
10	008101282	2	Anello OR - O-ring	
11	008216111	1	Diffusore finale - Top diffuser	
12	008216212	1	Albero - Shaft	
13	008208113	1	Anello albero - Circlip	
15	008216115	3	Girante - Impeller	
16	008101413	2	Boccola distanziale - Impeller sleeve	
17	008101066	2	Diffusore - Diffuser	
18	008208118	1	Boccola distanziale - Impeller sleeve	
19	008208119	1	Boccola diffusore - Bearing	
20	008101092	1	Supporto diffusore con boccola - Support diffuser	
21	008208121	1	Boccola - First impeller cover	
22	008208122	1	Dado - Nut	
23	008216123	1	Diffusore iniziale - Inducer	
24	008216224	1	Cilindro inox - Inox cylinder	
25	008208125	1	Tappo - Drainage nut	
26	008216126	1	Base - Base plate	
27	008216127	1	Corpo mandata/aspirazione - Inlet/Outlet chamber	
28	008212168	2	Flangia - Flange	
29	008101314	2	Controflangia - Counter flange	
30	008208130	4	Tappo gomma - Adjusting rubber	
31	008216231	2	Fascia diffusore - Strap	
43	008216143	1	Boccola distanziale - Impeller sleeve	
44	008220144	3	Kit guarnizioni diffusore - Kit neck ring	



**SCHEMA RICAMBIO: 102370620**

Codice prodotto: 102370620 - Prodotto: VS 16-4

Pos.	Codice	Qtà	Descrizione	Variante
1	008101022	1	Motore - Motor	
2	008208402	1	Giunto - Coupling	
3	008208103	1	Tenuta meccanica - Mechanical seal	
4	008208404	1	Protezione giunto - Coupling guard	
5	008208405	1	Corpo pompa - Pump body	
6	008208106	1	Disco superiore - Lining	
7	008202107	1	Tappo - Cap	
8	008208308	4	Tirante - Screw	
10	008101282	2	Anello OR - O-ring	
11	008216111	1	Diffusore finale - Top diffuser	
12	008216312	1	Albero - Shaft	
13	008208113	1	Anello albero - Circlip	
15	008216115	4	Girante - Impeller	
16	008101413	2	Boccola distanziale - Impeller sleeve	
17	008101066	2	Diffusore - Diffuser	
18	008208118	1	Boccola distanziale - Impeller sleeve	
19	008208119	1	Boccola diffusore - Bearing	
20	008101092	1	Supporto diffusore con boccola - Support diffuser	
21	008208121	1	Boccola - First impeller cover	
22	008208122	1	Dado - Nut	
23	008216123	1	Diffusore iniziale - Inducer	
24	008208324	1	Cilindro inox - Inox cylinder	
25	008208125	1	Tappo - Drainage nut	
26	008216126	1	Base - Base plate	
27	008216127	1	Corpo mandata/aspirazione - Inlet/Outlet chamber	
28	008212168	2	Flangia - Flange	
29	008101314	2	Controflangia - Counter flange	
30	008208130	4	Tappo gomma - Adjusting rubber	
31	008216331	2	Fascia diffusore - Strap	
43	008216143	1	Boccola distanziale - Impeller sleeve	
44	008220144	4	Kit guarnizioni diffusore - Kit neck ring	

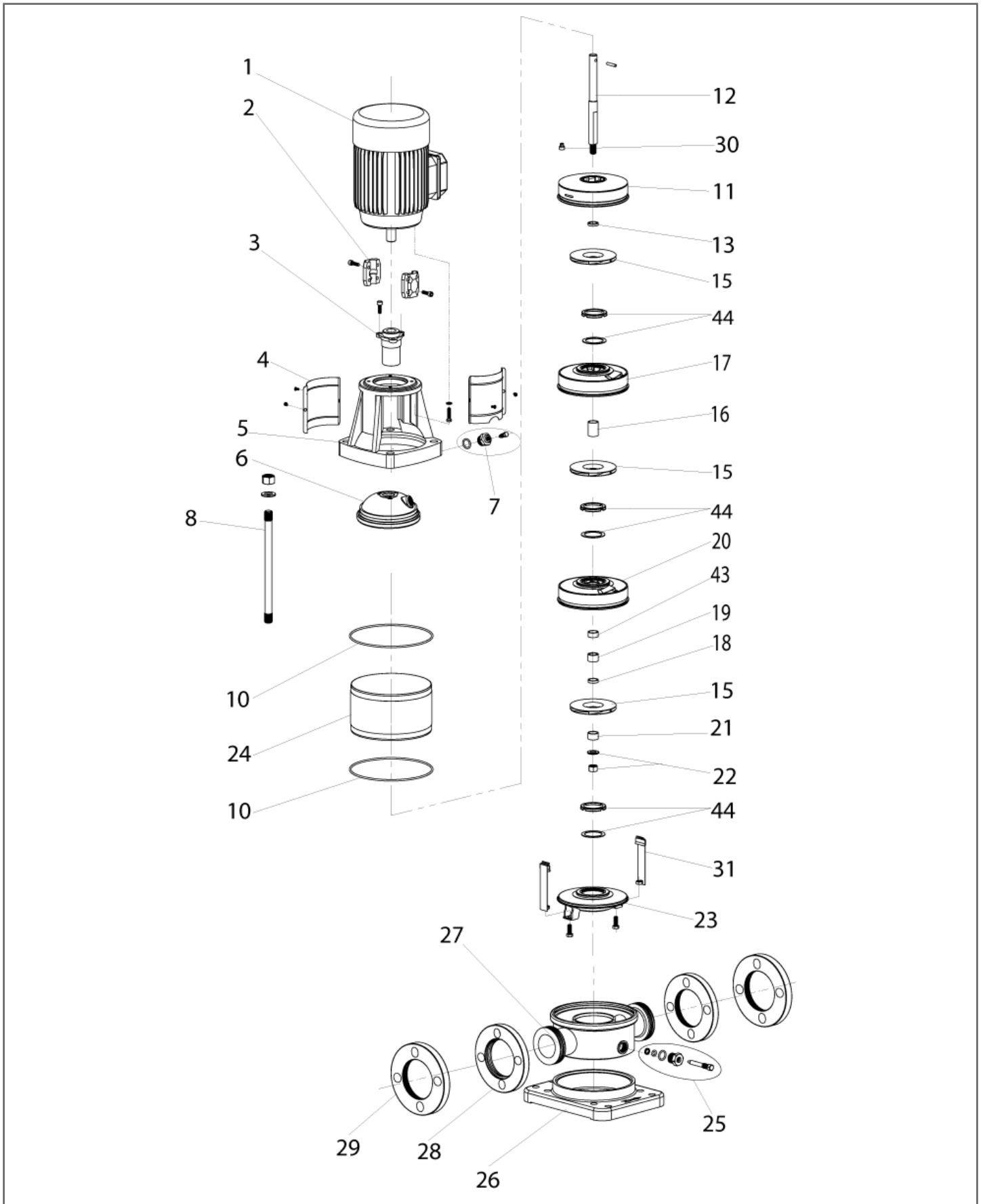




**SCHEMA RICAMBIO: 102370630**

Codice prodotto: 102370630 - Prodotto: VS 16-6

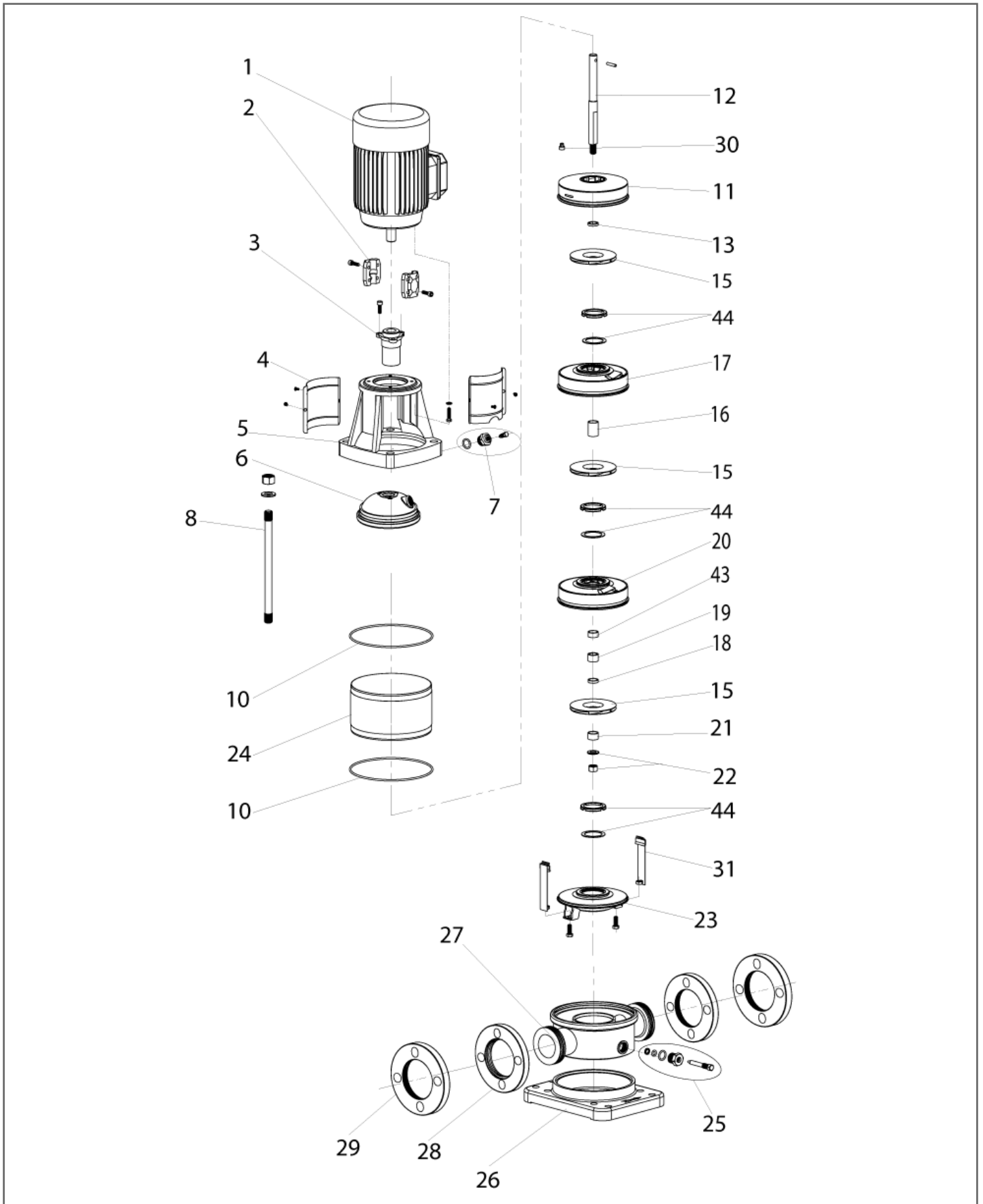
Pos.	Codice	Qtà	Descrizione	Variante
1	008101023	1	Motore - Motor	
2	008208602	1	Giunto - Coupling	
3	008208103	1	Tenuta meccanica - Mechanical seal	
4	008208604	1	Protezione giunto - Coupling guard	
5	008208605	1	Corpo pompa - Pump body	
6	008208106	1	Disco superiore - Lining	
7	008202107	1	Tappo - Cap	
8	008216408	4	Tirante - Screw	
10	008101282	2	Anello OR - O-ring	
11	008216111	1	Diffusore finale - Top diffuser	
12	008216412	1	Albero - Shaft	
13	008208113	1	Anello albero - Circlip	
15	008216115	6	Girante - Impeller	
16	008101413	4	Boccola distanziale - Impeller sleeve	
17	008101066	4	Diffusore - Diffuser	
18	008208118	1	Boccola distanziale - Impeller sleeve	
19	008208119	1	Boccola diffusore - Bearing	
20	008101092	1	Supporto diffusore con boccola - Support diffuser	
21	008208121	1	Boccola - First impeller cover	
22	008208122	1	Dado - Nut	
23	008216123	1	Diffusore iniziale - Inducer	
24	008216424	1	Cilindro inox - Inox cylinder	
25	008208125	1	Tappo - Drainage nut	
26	008216126	1	Base - Base plate	
27	008216127	1	Corpo mandata/aspirazione - Inlet/Outlet chamber	
28	008212168	2	Flangia - Flange	
29	008101314	2	Controflangia - Counter flange	
30	008208130	4	Tappo gomma - Adjusting rubber	
31	008216431	2	Fascia diffusore - Strap	
43	008216143	1	Boccola distanziale - Impeller sleeve	
44	008220144	6	Kit guarnizioni diffusore - Kit neck ring	



**SCHEMA RICAMBIO: 102370640**

Codice prodotto: 102370640 - Prodotto: VS 16-8

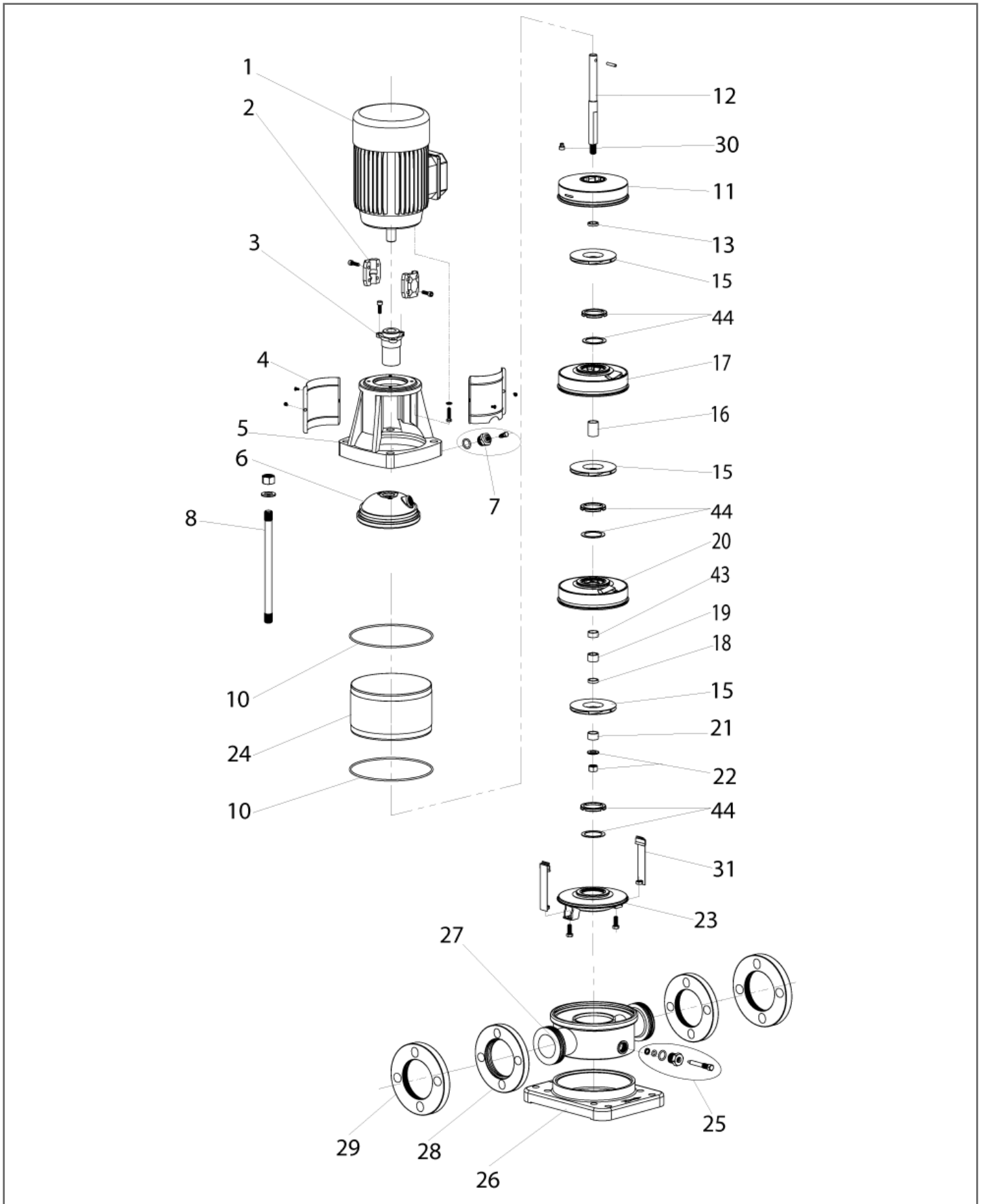
Pos.	Codice	Qtà	Descrizione	Variante
1	008101025	1	Motore trifase - three-phase motor	
2	008208602	1	Giunto - Coupling	
3	008208103	1	Tenuta meccanica - Mechanical seal	
4	008208604	1	Protezione giunto - Coupling guard	
5	008208605	1	Corpo pompa - Pump body	
6	008208106	1	Disco superiore - Lining	
7	008202107	1	Tappo - Cap	
8	008216508	4	Tirante - Screw	
10	008101282	2	Anello OR - O-ring	
11	008216111	1	Diffusore finale - Top diffuser	
12	008216512	1	Albero - Shaft	
13	008208113	1	Anello albero - Circlip	
15	008216115	6	Girante - Impeller	
16	008101413	4	Boccola distanziale - Impeller sleeve	
17	008101066	4	Diffusore - Diffuser	
18	008208118	1	Boccola distanziale - Impeller sleeve	
19	008208119	1	Boccola diffusore - Bearing	
20	008101092	1	Supporto diffusore con boccola - Support diffuser	
21	008208121	1	Boccola - First impeller cover	
22	008208122	1	Dado - Nut	
23	008216123	1	Diffusore iniziale - Inducer	
24	008216524	1	Cilindro inox - Inox cylinder	
25	008208125	1	Tappo - Drainage nut	
26	008216126	1	Base - Base plate	
27	008216127	1	Corpo mandata/aspirazione - Inlet/Outlet chamber	
28	008212168	2	Flangia - Flange	
29	008101314	2	Controflangia - Counter flange	
30	008208130	4	Tappo gomma - Adjusting rubber	
31	008216531	2	Fascia diffusore - Strap	
43	008216143	1	Boccola distanziale - Impeller sleeve	
44	008220144	8	Kit guarnizioni diffusore - Kit neck ring	



**SCHEMA RICAMBIO: 102370650**

Codice prodotto: 102370650 - Prodotto: VS 16-12

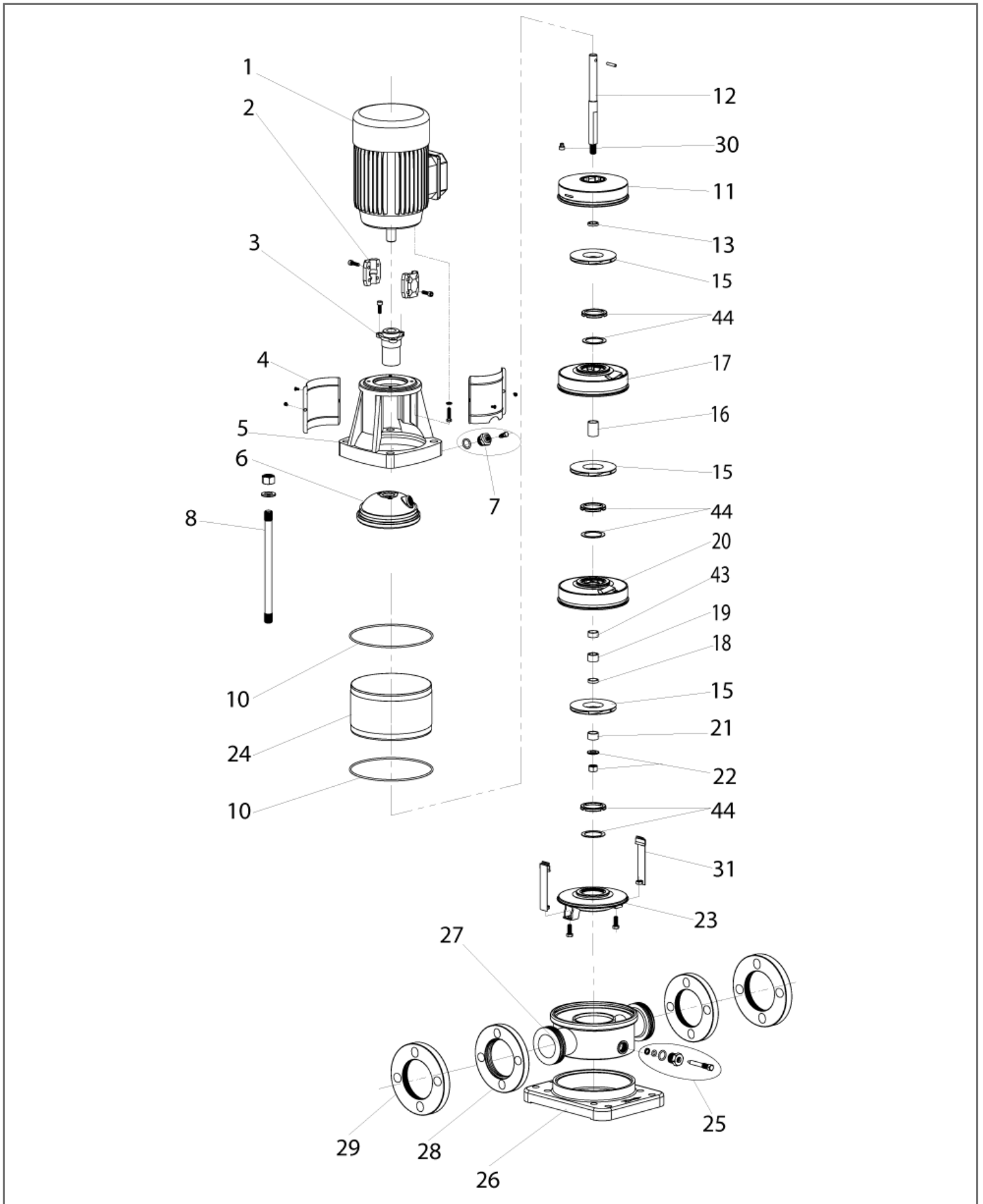
Pos.	Codice	Qtà	Descrizione	Variante
1	008101026	1	Motore trifase - three-phase motor	
2	008216602	1	Giunto - Coupling	
3	008208103	1	Tenuta meccanica - Mechanical seal	
4	008216604	1	Protezione giunto - Coupling guard	
5	008216605	1	Corpo pompa - Pump body	
6	008208106	1	Disco superiore - Lining	
7	008202107	1	Tappo - Cap	
8	008216608	4	Tirante - Screw	
10	008101282	2	Anello OR - O-ring	
11	008216111	1	Diffusore finale - Top diffuser	
12	008216612	1	Albero - Shaft	
13	008208113	1	Anello albero - Circlip	
15	008216115	6	Girante - Impeller	
16	008101413	4	Boccola distanziale - Impeller sleeve	
17	008101066	4	Diffusore - Diffuser	
18	008208118	1	Boccola distanziale - Impeller sleeve	
19	008208119	1	Boccola diffusore - Bearing	
20	008101092	1	Supporto diffusore con boccola - Support diffuser	
21	008208121	1	Boccola - First impeller cover	
22	008208122	1	Dado - Nut	
23	008216123	1	Diffusore iniziale - Inducer	
24	008216624	1	Cilindro inox - Inox cylinder	
25	008208125	1	Tappo - Drainage nut	
26	008216126	1	Base - Base plate	
27	008216127	1	Corpo mandata/aspirazione - Inlet/Outlet chamber	
28	008212168	2	Flangia - Flange	
29	008101314	2	Controflangia - Counter flange	
30	008208130	4	Tappo gomma - Adjusting rubber	
31	008216631	2	Fascia diffusore - Strap	
43	008216143	1	Boccola distanziale - Impeller sleeve	
44	008220144	12	Kit guarnizioni diffusore - Kit neck ring	



**SCHEMA RICAMBIO: 102370660**

Codice prodotto: 102370660 - Prodotto: VS 16-16

Pos.	Codice	Qtà	Descrizione	Variante
1	008101027	1	Motore trifase - three-phase motor	
2	008216602	1	Giunto - Coupling	
3	008208103	1	Tenuta meccanica - Mechanical seal	
4	008216604	1	Protezione giunto - Coupling guard	
5	008216605	1	Corpo pompa - Pump body	
6	008208106	1	Disco superiore - Lining	
7	008202107	1	Tappo - Cap	
8	008216708	4	Tirante - Screw	
10	008101282	2	Anello OR - O-ring	
11	008216111	1	Diffusore finale - Top diffuser	
12	008216712	1	Albero - Shaft	
13	008208113	1	Anello albero - Circlip	
15	008216115	16	Girante - Impeller	
16	008101413	14	Boccola distanziale - Impeller sleeve	
17	008101066	14	Diffusore - Diffuser	
18	008208118	1	Boccola distanziale - Impeller sleeve	
19	008208119	1	Boccola diffusore - Bearing	
20	008101092	1	Supporto diffusore con boccola - Support diffuser	
21	008208121	1	Boccola - First impeller cover	
22	008208122	1	Dado - Nut	
23	008216123	1	Diffusore iniziale - Inducer	
24	008216724	1	Cilindro inox - Inox cylinder	
25	008208125	1	Tappo - Drainage nut	
26	008216126	1	Base - Base plate	
27	008216127	1	Corpo mandata/aspirazione - Inlet/Outlet chamber	
28	008212168	2	Flangia - Flange	
29	008101314	2	Controflangia - Counter flange	
30	008208130	4	Tappo gomma - Adjusting rubber	
31	008216731	2	Fascia diffusore - Strap	
43	008216143	1	Boccola distanziale - Impeller sleeve	
44	008220144	16	Kit guarnizioni diffusore - Kit neck ring	

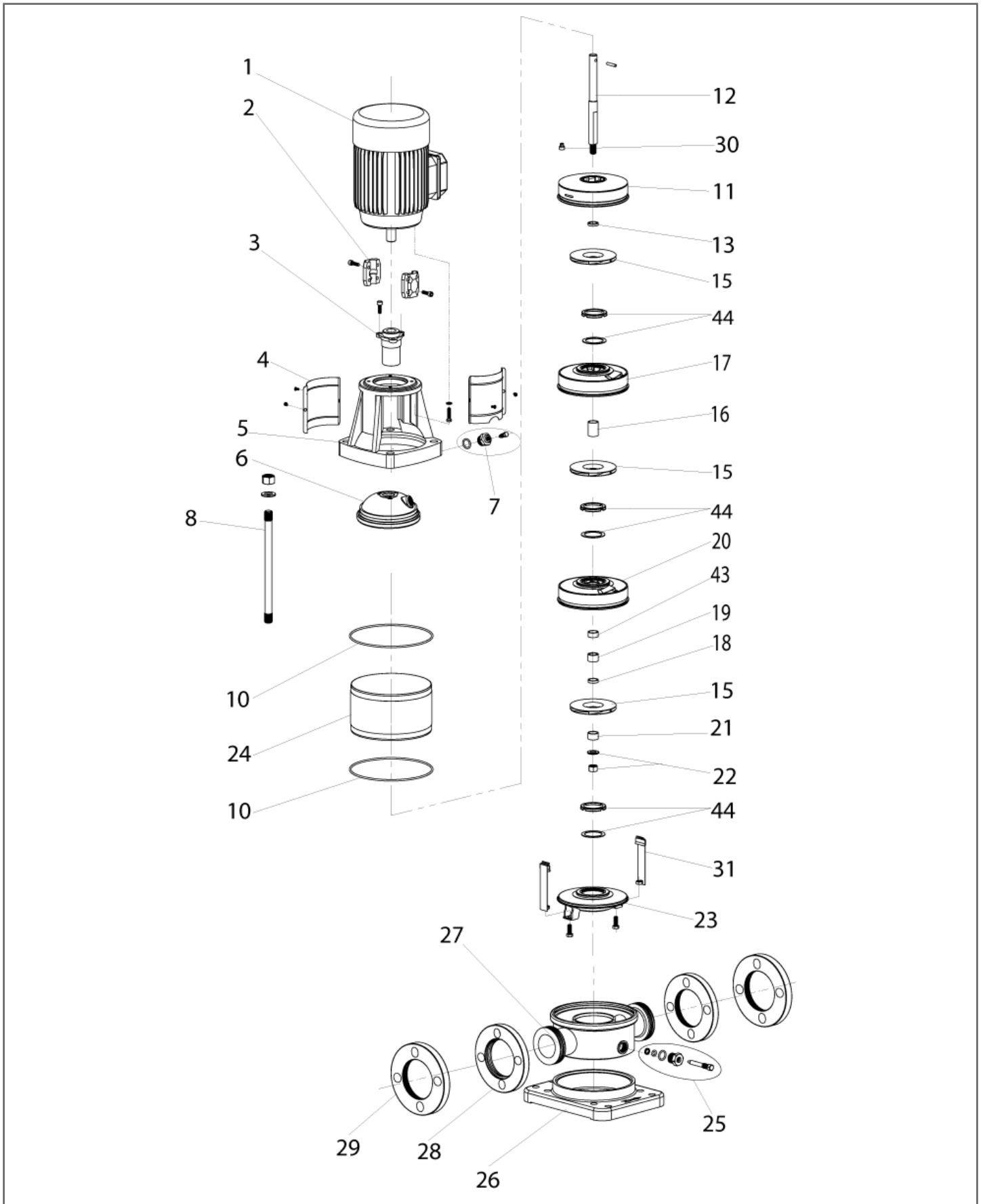




**SCHEMA RICAMBIO: 102372530**

Codice prodotto: 102372530 - Prodotto: VS 20-3

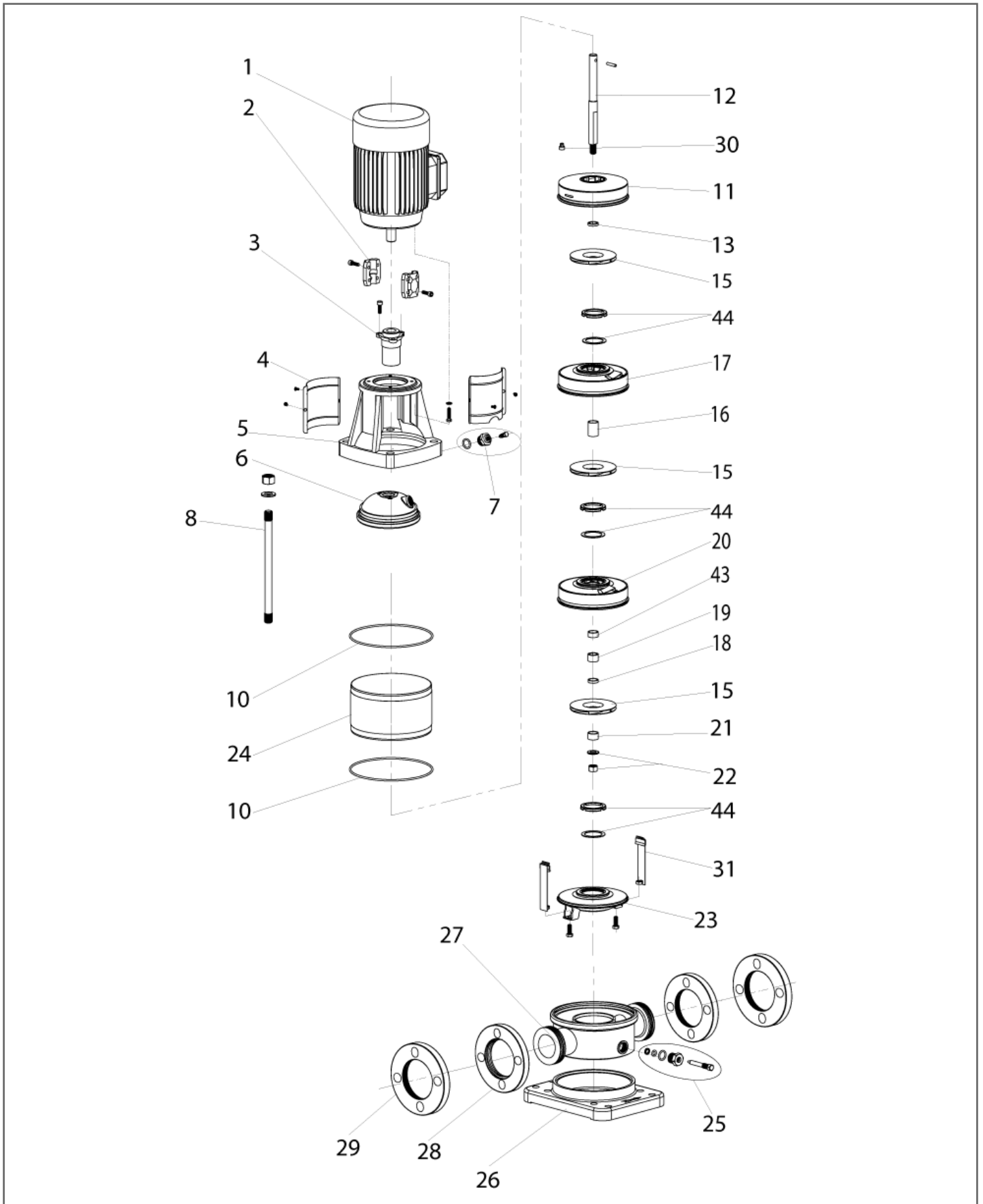
Pos.	Codice	Qtà	Descrizione	Variante
1	008101023	1	Motore - Motor	
2	008208402	1	Giunto - Coupling	
3	008208103	1	Tenuta meccanica - Mechanical seal	
4	008208404	1	Protezione giunto - Coupling guard	
5	008208405	1	Corpo pompa - Pump body	
6	008208106	1	Disco superiore - Lining	
7	008202107	1	Tappo - Cap	
8	008220108	4	Tirante - Screw	
10	008101282	1	Anello OR - O-ring	
11	008218111	1	Diffusore finale - Top diffuser	
12	008220112	1	Albero - Shaft	
13	008208113	1	Anello albero - Circlip	
15	008101059	3	Girante - Impeller	
16	008101414	2	Boccola distanziale - Impeller sleeve	
17	008101069	2	Diffusore - Diffuser	
18	008220118	1	Boccola distanziale - Impeller sleeve	
19	008101406	1	Boccola diffusore - Bearing	
20	008101095	1	Supporto diffusore con boccola - Support diffuser	
21	008208121	1	Boccola - First impeller cover	
22	008208122	1	Dado - Nut	
23	008101376	1	Diffusore iniziale - Inducer	
24	008220124	1	Cilindro inox - Inox cylinder	
25	008208125	1	Tappo - Drainage nut	
26	008216126	1	Base - Base plate	
27	008216127	1	Corpo mandata/aspirazione - Inlet/Outlet chamber	
28	008212168	2	Flangia - Flange	
29	008101314	2	Controflangia - Counter flange	
30	008206130	4	Tappo gomma - Adjusting rubber	
31	008220131	2	Fascia diffusore - Strap	
43	008220143	1	Boccola distanziale - Impeller sleeve	
44	008220144	3	Kit guarnizioni diffusore - Kit neck ring	



**SCHEMA RICAMBIO: 102372550**

Codice prodotto: 102372550 - Prodotto: VS 20-5

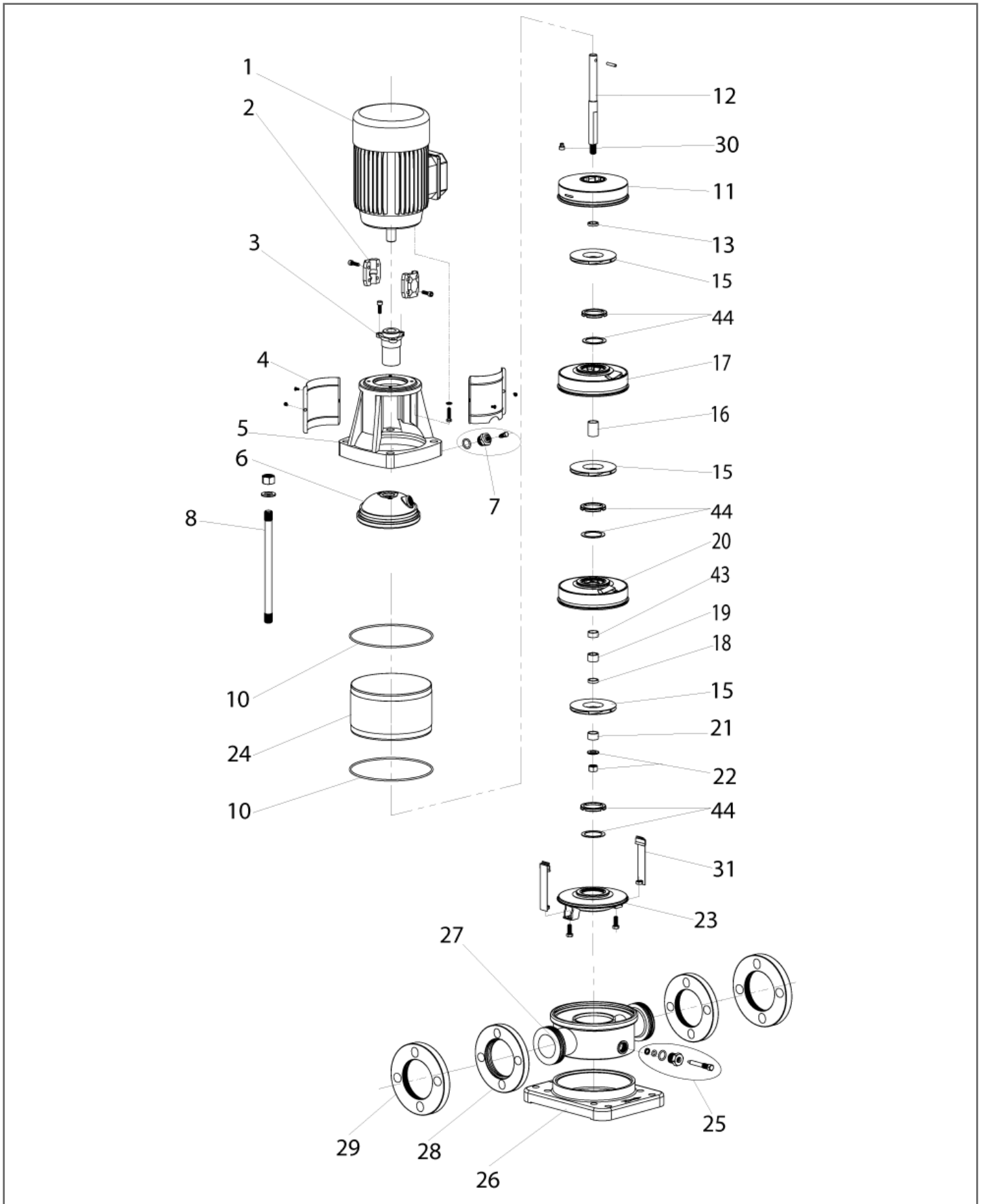
Pos.	Codice	Qtà	Descrizione	Variante
1	008101031	1	Motore trifase - three-phase motor	
2	008208602	1	Giunto - Coupling	
3	008208103	1	Tenuta meccanica - Mechanical seal	
4	008208604	1	Protezione giunto - Coupling guard	
5	008208405	1	Corpo pompa - Pump body	
6	008208106	1	Disco superiore - Lining	
7	008202107	1	Tappo - Cap	
8	008220208	4	Tirante - Screw	
10	008101282	1	Anello OR - O-ring	
11	008218111	1	Diffusore finale - Top diffuser	
12	008101671	1	Albero - Shaft	
13	008208113	1	Anello albero - Circlip	
15	008101059	5	Girante - Impeller	
16	008101414	3	Boccola distanziale - Impeller sleeve	
17	008101069	3	Diffusore - Diffuser	
18	008220118	1	Boccola distanziale - Impeller sleeve	
19	008101406	1	Boccola diffusore - Bearing	
20	008101095	1	Supporto diffusore con boccola - Support diffuser	
21	008208121	1	Boccola - First impeller cover	
22	008208122	1	Dado - Nut	
23	008101376	1	Diffusore iniziale - Inducer	
24	008220224	1	Cilindro inox - Inox cylinder	
25	008208125	1	Tappo - Drainage nut	
26	008216126	1	Base - Base plate	
27	008216127	1	Corpo mandata/aspirazione - Inlet/Outlet chamber	
28	008212168	2	Flangia - Flange	
29	008101314	2	Controflangia - Counter flange	
30	008206130	4	Tappo gomma - Adjusting rubber	
31	008220231	2	Fascia diffusore - Strap	
43	008220143	1	Boccola distanziale - Impeller sleeve	
44	008220144	5	Kit guarnizioni diffusore - Kit neck ring	



**SCHEMA RICAMBIO: 102372840**

Codice prodotto: 102372840 - Prodotto: VS 20-7

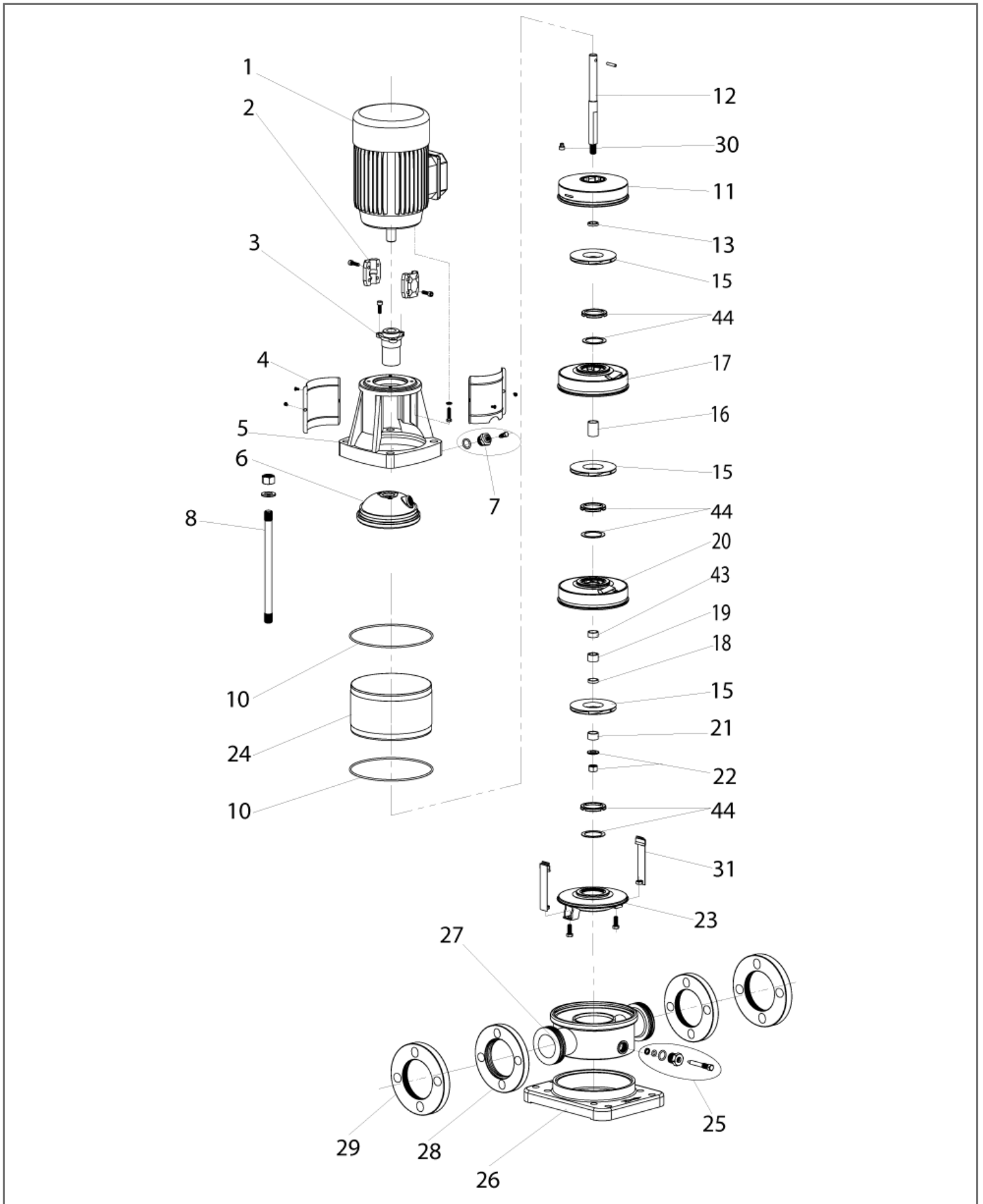
Pos.	Codice	Qtà	Descrizione	Variante
1	008101025	1	Motore trifase - three-phase motor	
2	008208602	1	Giunto - Coupling	
3	008208103	1	Tenuta meccanica - Mechanical seal	
4	008208604	1	Protezione giunto - Coupling guard	
5	008208605	1	Corpo pompa - Pump body	
6	008208106	1	Disco superiore - Lining	
7	008202107	1	Tappo - Cap	
8	008220308	4	Tirante - Screw	
10	008101282	1	Anello OR - O-ring	
11	008218111	1	Diffusore finale - Top diffuser	
12	008220312	1	Albero - Shaft	
13	008208113	1	Anello albero - Circlip	
15	008101059	7	Girante - Impeller	
16	008101414	5	Boccola distanziale - Impeller sleeve	
17	008101069	5	Diffusore - Diffuser	
18	008220118	1	Boccola distanziale - Impeller sleeve	
19	008101406	1	Boccola diffusore - Bearing	
20	008101095	1	Supporto diffusore con boccola - Support diffuser	
21	008208121	1	Boccola - First impeller cover	
22	008208122	1	Dado - Nut	
23	008101376	1	Diffusore iniziale - Inducer	
24	008220324	1	Cilindro inox - Inox cylinder	
25	008208125	1	Tappo - Drainage nut	
26	008216126	1	Base - Base plate	
27	008216127	1	Corpo mandata/aspirazione - Inlet/Outlet chamber	
28	008212168	2	Flangia - Flange	
29	008101314	2	Controflangia - Counter flange	
30	008206130	4	Tappo gomma - Adjusting rubber	
31	008220331	2	Fascia diffusore - Strap	
43	008220143	1	Boccola distanziale - Impeller sleeve	
44	008220144	7	Kit guarnizioni diffusore - Kit neck ring	



**SCHEMA RICAMBIO: 102372590**

Codice prodotto: 102372590 - Prodotto: VS 20-10

Pos.	Codice	Qtà	Descrizione	Variante
1	008101026	1	Motore trifase - three-phase motor	
2	008216602	1	Giunto - Coupling	
3	008208103	1	Tenuta meccanica - Mechanical seal	
4	008216604	1	Protezione giunto - Coupling guard	
5	008216605	1	Corpo pompa - Pump body	
6	008208106	1	Disco superiore - Lining	
7	008202107	1	Tappo - Cap	
8	008220408	4	Tirante - Screw	
10	008101282	1	Anello OR - O-ring	
11	008218111	1	Diffusore finale - Top diffuser	
12	008220412	1	Albero - Shaft	
13	008208113	1	Anello albero - Circlip	
15	008101059	10	Girante - Impeller	
16	008101414	7	Boccola distanziale - Impeller sleeve	
17	008101069	7	Diffusore - Diffuser	
18	008220118	1	Boccola distanziale - Impeller sleeve	
19	008101406	1	Boccola diffusore - Bearing	
20	008101095	1	Supporto diffusore con boccola - Support diffuser	
21	008208121	1	Boccola - First impeller cover	
22	008208122	1	Dado - Nut	
23	008101376	1	Diffusore iniziale - Inducer	
24	008220424	1	Cilindro inox - Inox cylinder	
25	008208125	1	Tappo - Drainage nut	
26	008216126	1	Base - Base plate	
27	008216127	1	Corpo mandata/aspirazione - Inlet/Outlet chamber	
28	008212168	2	Flangia - Flange	
29	008101314	2	Controflangia - Counter flange	
30	008206130	4	Tappo gomma - Adjusting rubber	
31	008220431	2	Fascia diffusore - Strap	
43	008220143	1	Boccola distanziale - Impeller sleeve	
44	008220144	7	Kit guarnizioni diffusore - Kit neck ring	

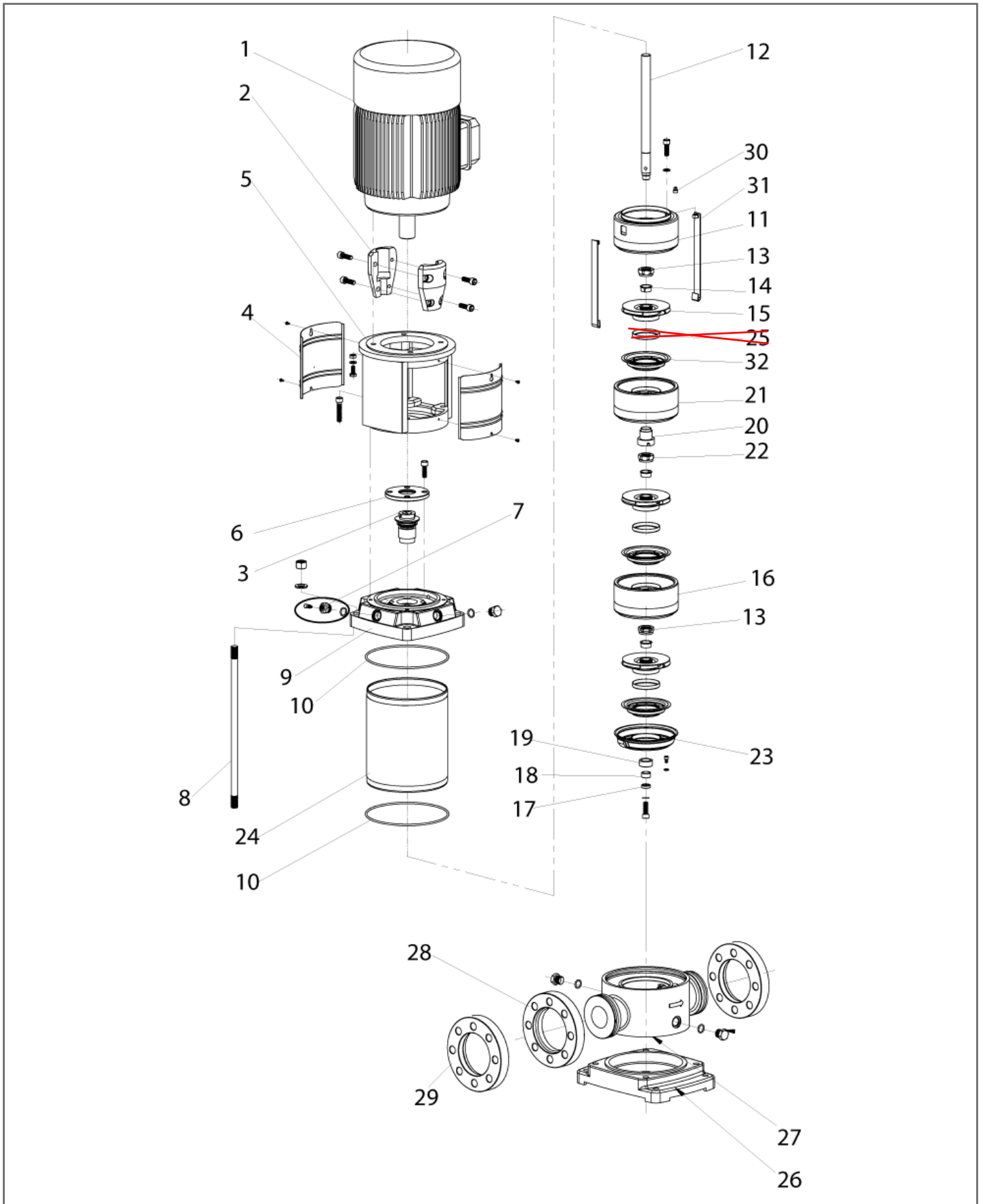




**SCHEMA RICAMBIO: 102372610**

Codice prodotto: 102372610 - Prodotto: VS 20-14

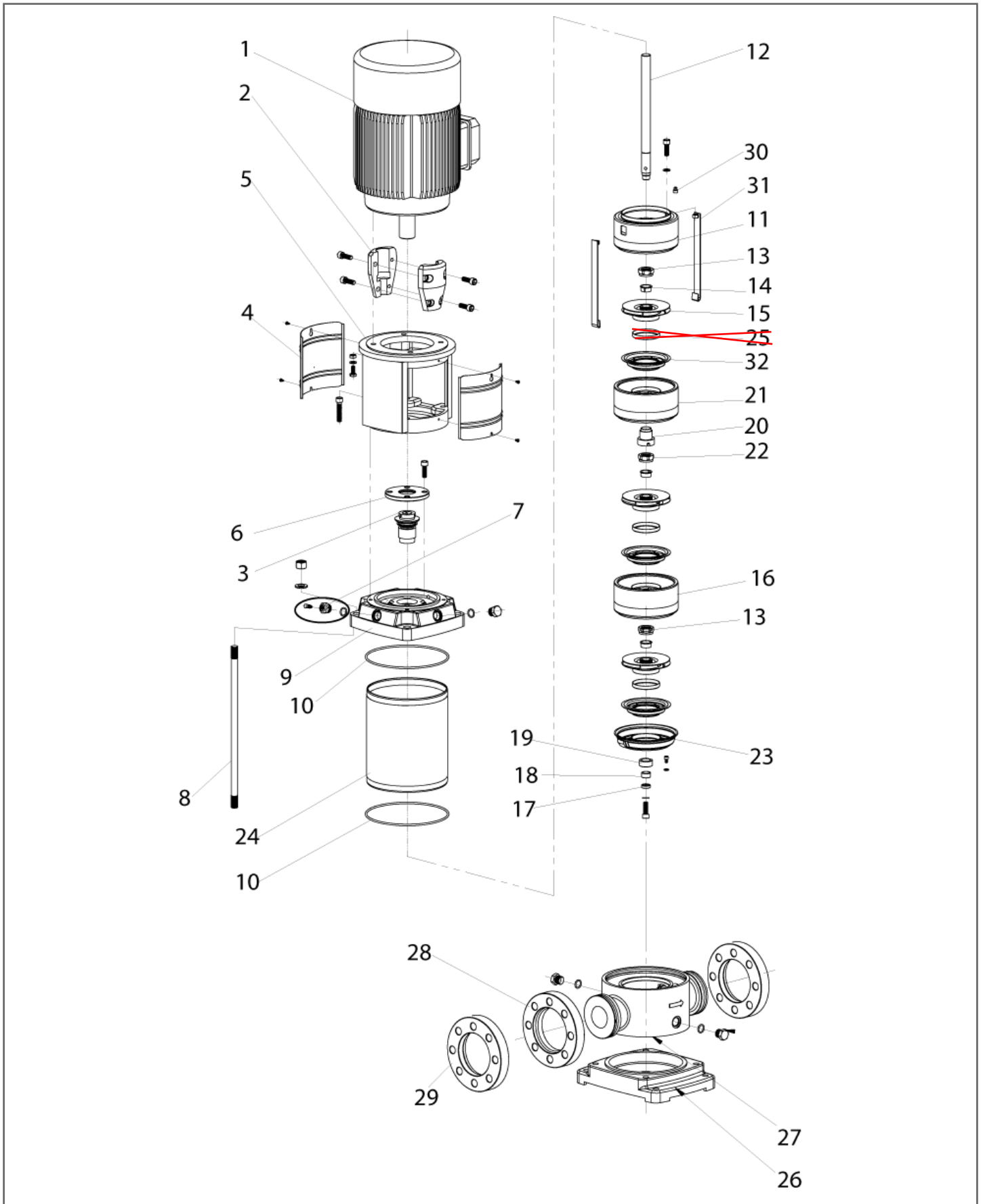
Pos.	Codice	Qtà	Descrizione	Variante
1	008101027	1	Motore trifase - three-phase motor	
2	008216602	1	Giunto - Coupling	
3	008208103	1	Tenuta meccanica - Mechanical seal	
4	008216604	1	Protezione giunto - Coupling guard	
5	008216605	1	Corpo pompa - Pump body	
6	008208106	1	Disco superiore - Lining	
7	008202107	1	Tappo - Cap	
8	008220508	4	Tirante - Screw	
10	008101282	1	Anello OR - O-ring	
11	008218111	1	Diffusore finale - Top diffuser	
12	008220512	1	Albero - Shaft	
13	008208113	1	Anello albero - Circlip	
15	008101059	14	Girante - Impeller	
16	008101414	12	Boccola distanziale - Impeller sleeve	
17	008101069	12	Diffusore - Diffuser	
18	008220118	1	Boccola distanziale - Impeller sleeve	
19	008101406	1	Boccola diffusore - Bearing	
20	008101095	1	Supporto diffusore con boccola - Support diffuser	
21	008208121	1	Boccola - First impeller cover	
22	008208122	1	Dado - Nut	
23	008101376	1	Diffusore iniziale - Inducer	
24	008220524	1	Cilindro inox - Inox cylinder	
25	008208125	1	Tappo - Drainage nut	
26	008216126	1	Base - Base plate	
27	008216127	1	Corpo mandata/aspirazione - Inlet/Outlet chamber	
28	008212168	2	Flangia - Flange	
29	008101314	2	Controflangia - Counter flange	
30	008206130	4	Tappo gomma - Adjusting rubber	
31	008220531	2	Fascia diffusore - Strap	
43	008220143	1	Boccola distanziale - Impeller sleeve	
44	008220144	14	Kit guarnizioni diffusore - Kit neck ring	



**SCHEMA RICAMBIO: 102370800**

Codice prodotto: 102370800 - Prodotto: VS 32-3

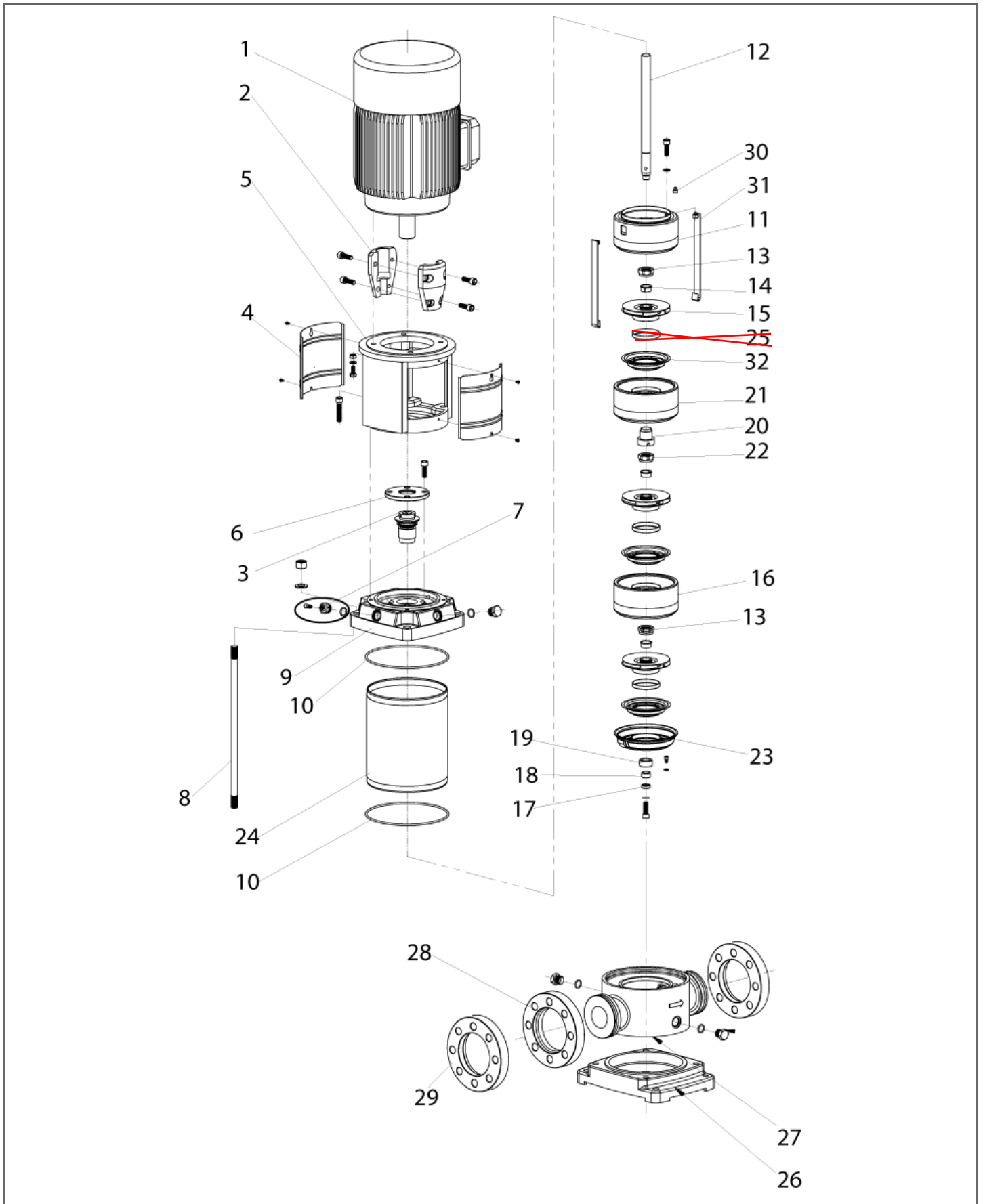
Pos.	Codice	Qtà	Descrizione	Variante
1	008101024	1	Motore trifase - three-phase motor	
2	008101305	1	Giunto - Coupling	
3	008232103	1	Tenuta meccanica - Mechanical seal	
4	008101807	1	Protezione giunto - Coupling guard	
5	008101839	1	Supporto - Bracket	
6	008232106	1	Disco portatenuta - Seal cover	
7	008202107	1	Tappo - Cap	
8	008101460	4	Tirante - Screw	
9	008101352	1	Corpo pompa - Pump body	
10	008232110	2	Anello OR - O-ring	
11	008101103	1	Diffusore finale - Top diffuser	
12	008101235	1	Albero - Shaft	
13	008232113	2	Dado - Nut	
14	008232114	3	Boccola girante - Cone	
15	008101057	3	Girante - Impeller	
16	008101067	1	Diffusore - Diffuser	
17	008232117	1	Rondella - Washer	
18	008232118	1	Boccola - Sleeve	
19	008101404	1	Boccola diffusore - Bearing	
20	008232120	1	Boccola girante - Intermediate bearing	
21	008101093	1	Supporto diffusore - Support diffuser	
22	008232122	1	Dado supporto diffusore - Nut for support diffuser	
23	008101374	1	Diffusore iniziale - Inducer	
24	008101258	1	Cilindro inox - Inox cylinder	
<del>25</del>	<del>008232125</del>	<del>3</del>	<del>Kit guarnizioni diffusore - Kit neck ring</del>	
26	008101394	1	Base - Base plate	
27	008232127	1	Corpo mandata/aspirazione - Inlet/Outlet chamber	
28	008232128	2	Flangia - Flange	
29	008101315	2	Controflangia - Counter flange	
30	008232130	4	Tappo gomma - Adjusting rubber	
31	008232131	2	Fascia diffusore - Strap	
32	008232132	3	Base guarnizioni - Neck ring base	



**SCHEMA RICAMBIO: 102370810**

Codice prodotto: 102370810 - Prodotto: VS 32-4

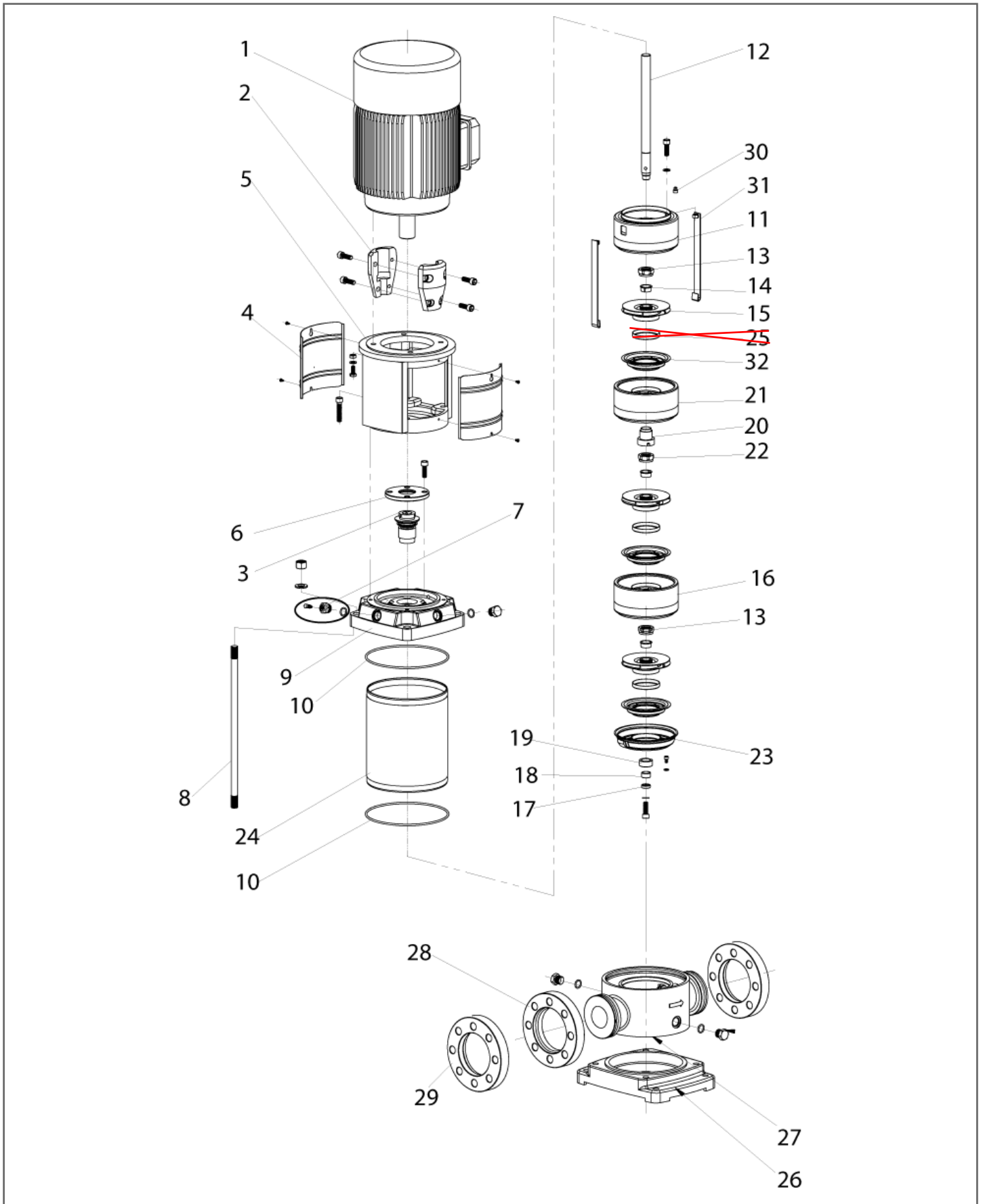
Pos.	Codice	Qtà	Descrizione	Variante
1	008101025	1	Motore trifase - three-phase motor	
2	008101305	1	Giunto - Coupling	
3	008232103	1	Tenuta meccanica - Mechanical seal	
4	008101807	1	Protezione giunto - Coupling guard	
5	008101839	1	Supporto - Bracket	
6	008232106	1	Disco portatenuta - Seal cover	
7	008202107	1	Tappo - Cap	
8	008101461	4	Tirante - Screw	
9	008101352	1	Corpo pompa - Pump body	
10	008232110	2	Anello OR - O-ring	
11	008101103	1	Diffusore finale - Top diffuser	
12	008101237	1	Albero - Shaft	
13	008232113	3	Dado - Nut	
14	008232114	4	Boccola girante - Cone	
15	008101057	4	Girante - Impeller	
16	008101067	2	Diffusore - Diffuser	
17	008232117	1	Rondella - Washer	
18	008232118	1	Boccola - Sleeve	
19	008101404	1	Boccola diffusore - Bearing	
20	008232120	1	Boccola girante - Intermediate bearing	
21	008101093	1	Supporto diffusore - Support diffuser	
22	008232122	1	Dado supporto diffusore - Nut for support diffuser	
23	008101374	1	Diffusore iniziale - Inducer	
24	008101260	1	Cilindro - Cylinder	
<del>25</del>	<del>008232125</del>	<del>4</del>	<del>Kit guarnizioni diffusore - Kit neck ring</del>	
26	008101394	1	Base - Base plate	
27	008232127	1	Corpo mandata/aspirazione - Inlet/Outlet chamber	
28	008232128	2	Flangia - Flange	
29	008101315	2	Controflangia - Counter flange	
30	008232130	4	Tappo gomma - Adjusting rubber	
31	008232231	2	Fascia diffusore - Strap	
32	008232132	4	Base guarnizioni - Neck ring base	



**SCHEMA RICAMBIO: 102370820**

Codice prodotto: 102370820 - Prodotto: VS 32-5

Pos.	Codice	Qtà	Descrizione	Variante
1	008101026	1	Motore trifase - three-phase motor	
2	008101297	1	Giunto - Coupling	
3	008232103	1	Tenuta meccanica - Mechanical seal	
4	008101808	1	Protezione giunto - Coupling guard	
5	008101840	1	Supporto - Bracket	
6	008232106	1	Disco portatenuta - Seal cover	
7	008202107	1	Tappo - Cap	
8	008101462	4	Tirante - Screw	
9	008101352	1	Corpo pompa - Pump body	
10	008232110	2	Anello OR - O-ring	
11	008101103	1	Diffusore finale - Top diffuser	
12	008101239	1	Albero - Shaft	
13	008232113	4	Dado - Nut	
14	008232114	5	Boccola girante - Cone	
15	008101057	5	Girante - Impeller	
16	008101067	3	Diffusore - Diffuser	
17	008232117	1	Rondella - Washer	
18	008232118	1	Boccola - Sleeve	
19	008101404	1	Boccola diffusore - Bearing	
20	008232120	1	Boccola girante - Intermediate bearing	
21	008101093	1	Supporto diffusore - Support diffuser	
22	008232122	1	Dado supporto diffusore - Nut for support diffuser	
23	008101374	1	Diffusore iniziale - Inducer	
24	008101262	1	Cilindro - Cylinder	
<del>25</del>	<del>008232125</del>	<del>5</del>	<del>Kit guarnizioni diffusore - Kit neck ring</del>	
26	008101394	1	Base - Base plate	
27	008232127	1	Corpo mandata/aspirazione - Inlet/Outlet chamber	
28	008232128	2	Flangia - Flange	
29	008101315	2	Controflangia - Counter flange	
30	008232130	4	Tappo gomma - Adjusting rubber	
31	008232331	2	Fascia diffusore - Strap	
32	008232132	5	Base guarnizioni - Neck ring base	

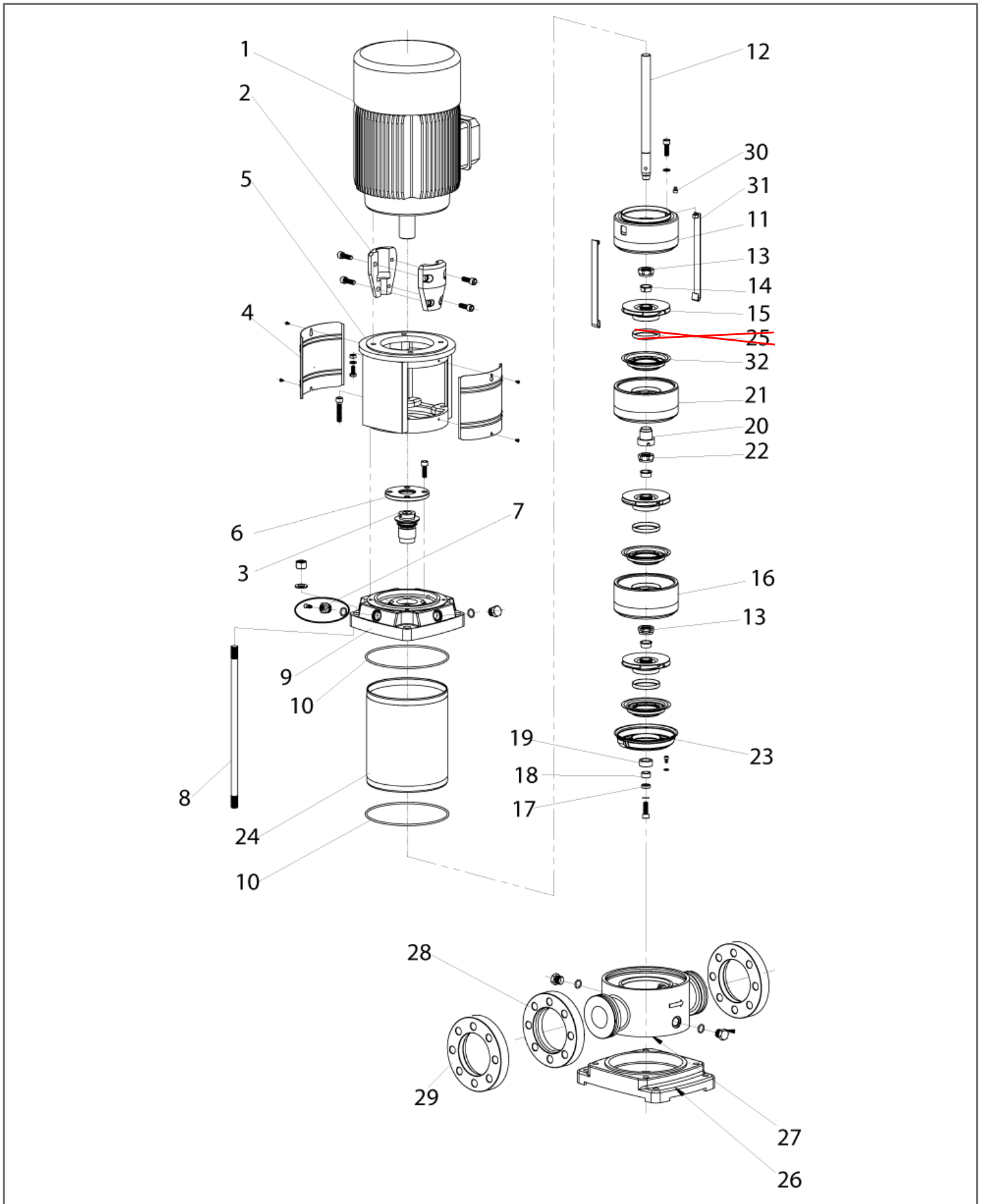




**SCHEMA RICAMBIO: 102370830**

Codice prodotto: 102370830 - Prodotto: VS 32-6

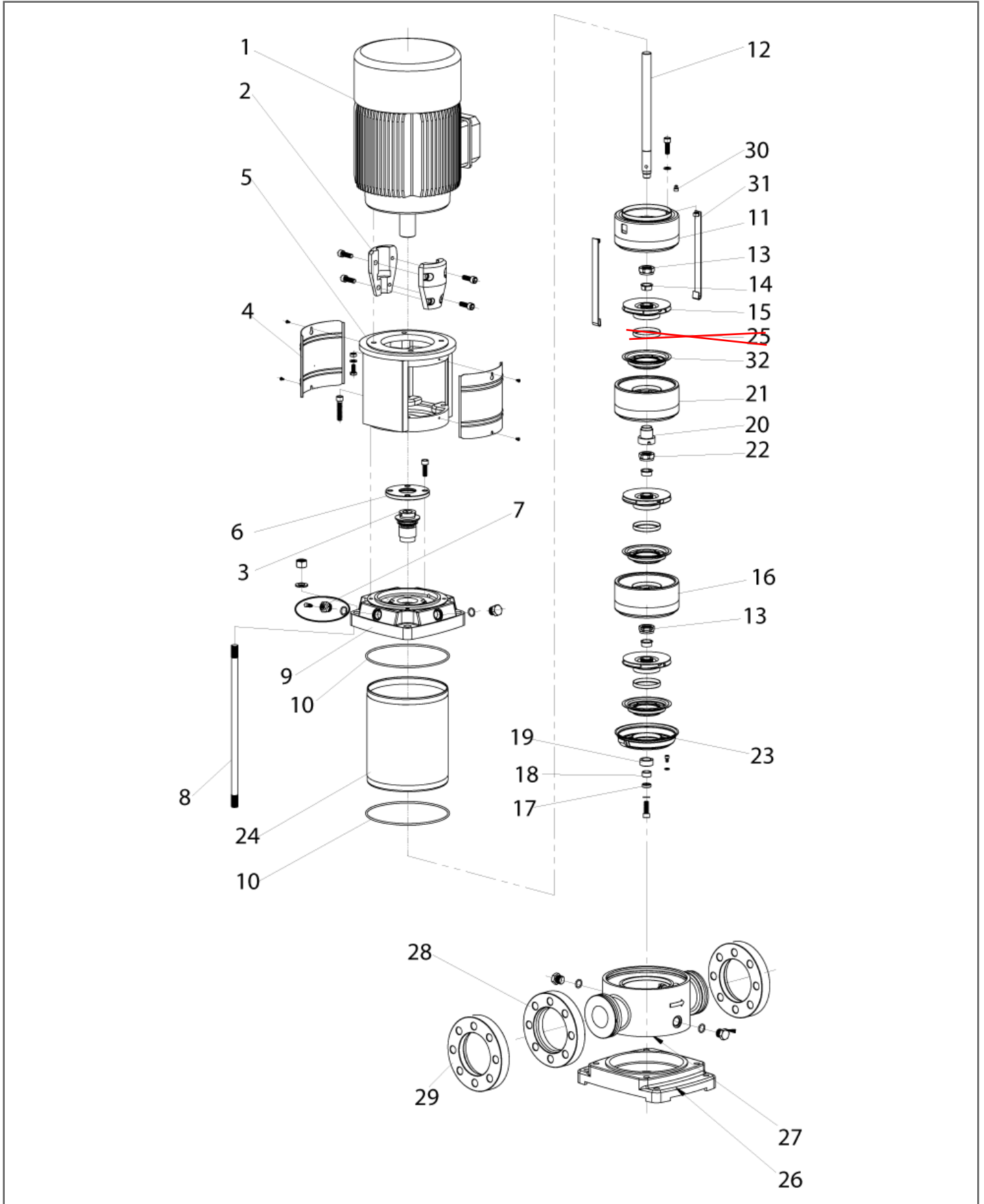
Pos.	Codice	Qtà	Descrizione	Variante
1	008101026	1	Motore trifase - three-phase motor	
2	008101297	1	Giunto - Coupling	
3	008232103	1	Tenuta meccanica - Mechanical seal	
4	008101808	1	Protezione giunto - Coupling guard	
5	008101840	1	Supporto - Bracket	
6	008232106	1	Disco portatenuta - Seal cover	
7	008202107	1	Tappo - Cap	
8	008101463	4	Tirante - Screw	
9	008101352	1	Corpo pompa - Pump body	
10	008232110	2	Anello OR - O-ring	
11	008101103	1	Diffusore finale - Top diffuser	
12	008101241	1	Albero - Shaft	
13	008232113	5	Dado - Nut	
14	008232114	6	Boccola girante - Cone	
15	008101057	6	Girante - Impeller	
16	008101067	4	Diffusore - Diffuser	
17	008232117	1	Rondella - Washer	
18	008232118	1	Boccola - Sleeve	
19	008101404	1	Boccola diffusore - Bearing	
20	008232120	1	Boccola girante - Intermediate bearing	
21	008101093	1	Supporto diffusore - Support diffuser	
22	008232122	1	Dado supporto diffusore - Nut for support diffuser	
23	008101374	1	Diffusore iniziale - Inducer	
24	008101264	1	Cilindro - Cylinder	
<del>25</del>	<del>008232125</del>	<del>6</del>	<del>Kit guarnizioni diffusore - Kit neck ring</del>	
26	008101394	1	Base - Base plate	
27	008232127	1	Corpo mandata/aspirazione - Inlet/Outlet chamber	
28	008232128	2	Flangia - Flange	
29	008101315	2	Controflangia - Counter flange	
30	008232130	4	Tappo gomma - Adjusting rubber	
31	008232431	2	Fascia diffusore - Strap	
32	008232132	6	Base guarnizioni - Neck ring base	



**SCHEMA RICAMBIO: 102370840**

Codice prodotto: 102370840 - Prodotto: VS 32-8

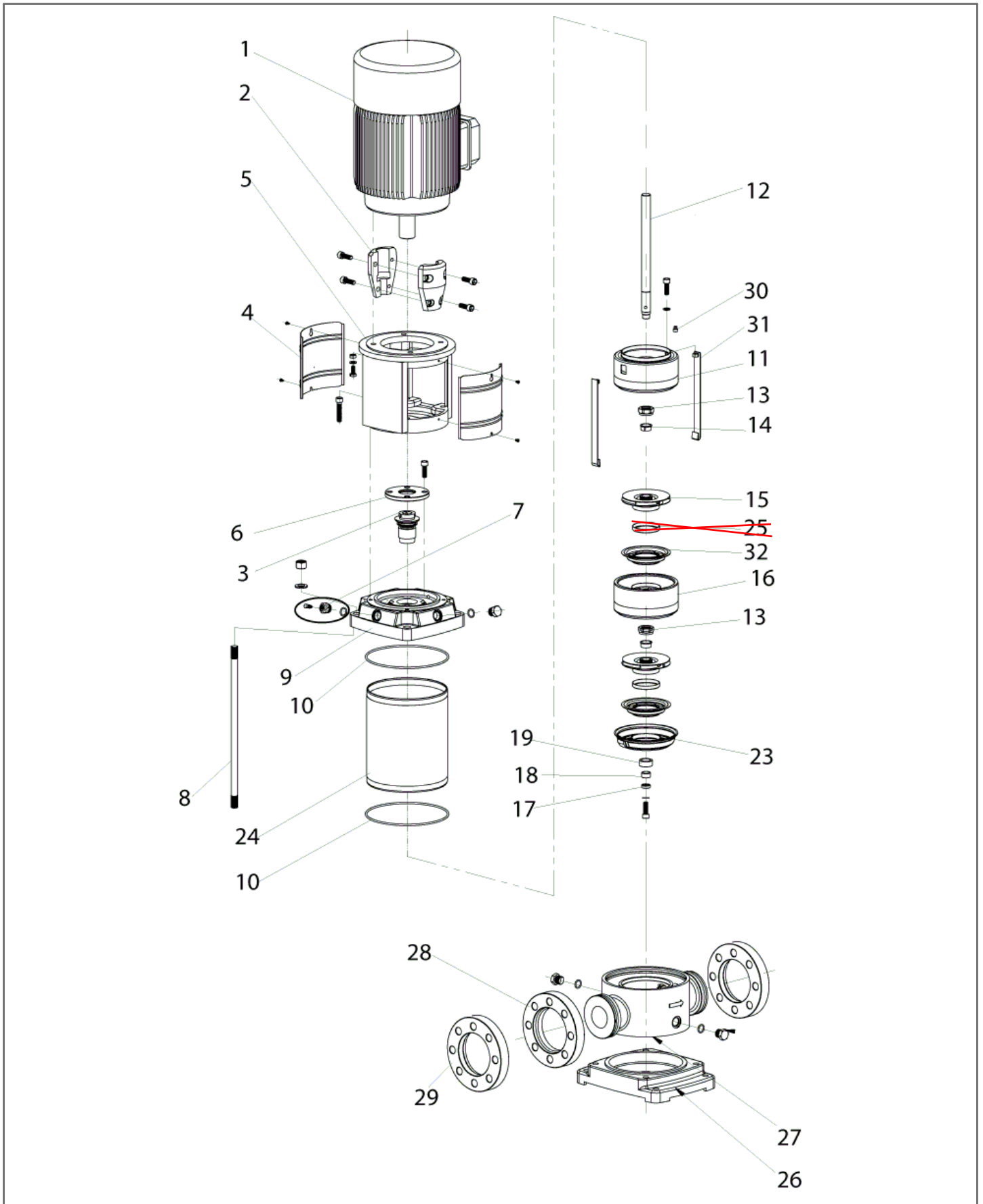
Pos.	Codice	Qtà	Descrizione	Variante
1	008101027	1	Motore trifase - three-phase motor	
2	008101297	1	Giunto - Coupling	
3	008232103	1	Tenuta meccanica - Mechanical seal	
4	008101808	1	Protezione giunto - Coupling guard	
5	008101840	1	Supporto - Bracket	
6	008232106	1	Disco portatenuta - Seal cover	
7	008202107	1	Tappo - Cap	
8	008101464	4	Tirante - Screw	
9	008101352	1	Corpo pompa - Pump body	
10	008232110	2	Anello OR - O-ring	
11	008101103	1	Diffusore finale - Top diffuser	
12	008101245	1	Albero - Shaft	
13	008232113	6	Dado - Nut	
14	008232114	8	Boccola girante - Cone	
15	008101057	8	Girante - Impeller	
16	008101067	5	Diffusore - Diffuser	
17	008232117	1	Rondella - Washer	
18	008232118	1	Boccola - Sleeve	
19	008101404	1	Boccola diffusore - Bearing	
20	008232120	2	Boccola girante - Intermediate bearing	
21	008101093	2	Supporto diffusore - Support diffuser	
22	008232122	2	Dado supporto diffusore - Nut for support diffuser	
23	008101374	1	Diffusore iniziale - Inducer	
24	008101264	1	Cilindro - Cylinder	
<del>25</del>	<del>008202125</del>	<del>8</del>	<del>Kit guarnizioni diffusore - Kit neck ring</del>	
26	008101394	1	Base - Base plate	
27	008232127	1	Corpo mandata/aspirazione - Inlet/Outlet chamber	
28	008232128	2	Flangia - Flange	
29	008101315	2	Controflangia - Counter flange	
30	008232130	4	Tappo gomma - Adjusting rubber	
31	008232531	2	Fascia diffusore - Strap	
32	008232132	8	Base guarnizioni - Neck ring base	



**SCHEMA RICAMBIO: 102370850**

Codice prodotto: 102370850 - Prodotto: VS 32-10

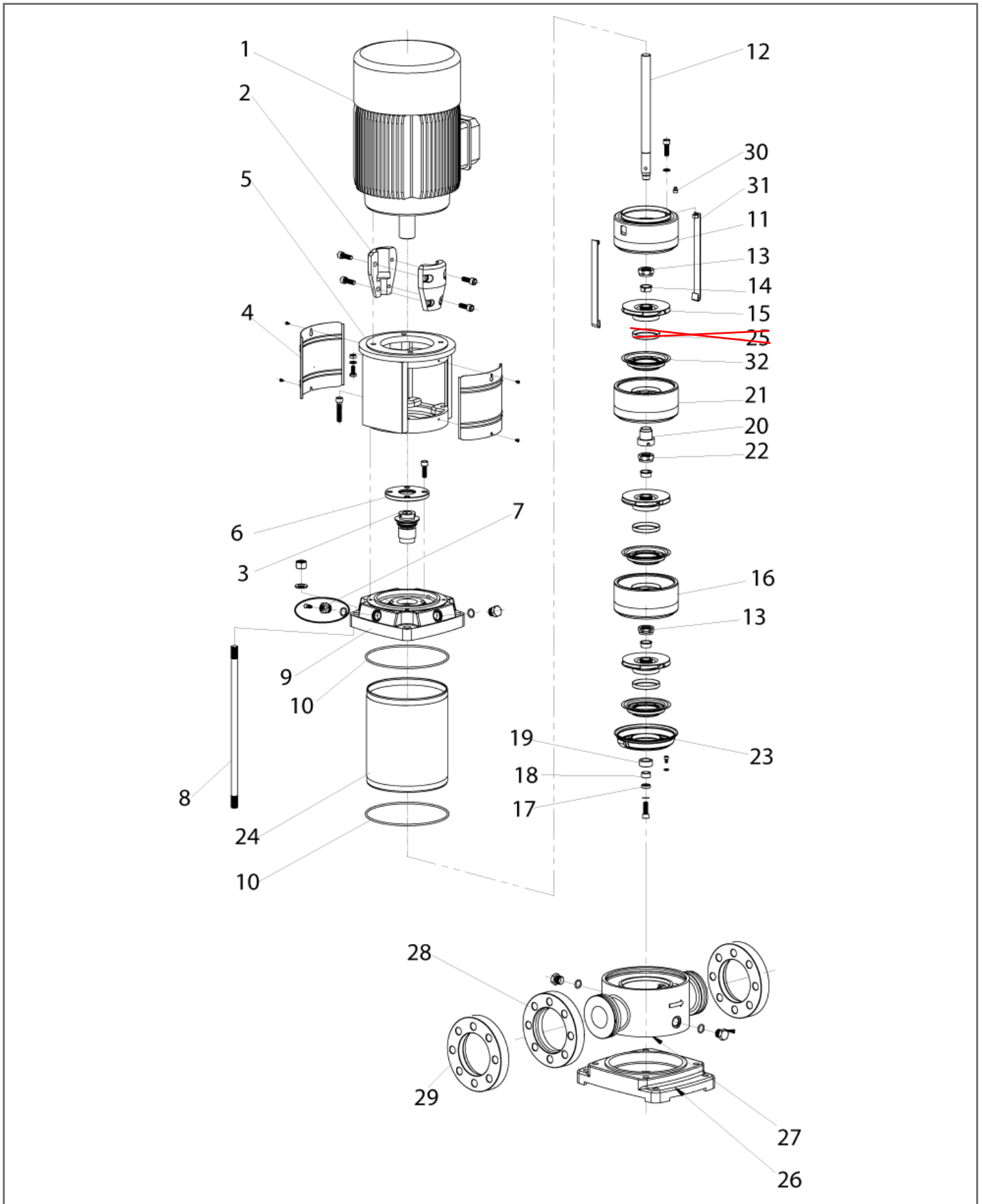
Pos.	Codice	Qtà	Descrizione	Variante
1	008101028	1	Motore trifase - Three-phase motor	
2	008101297	1	Giunto - Coupling	
3	008232103	1	Tenuta meccanica - Mechanical seal	
4	008101808	1	Protezione giunto - Coupling guard	
5	008101840	1	Supporto - Bracket	
6	008232106	1	Disco portatenuta - Seal cover	
7	008202107	1	Tappo - Cap	
8	008101465	4	Tirante - Screw	
9	008101352	1	Corpo pompa - Pump body	
10	008232110	2	Anello OR - O-ring	
11	008101103	1	Diffusore finale - Top diffuser	
12	008101249	1	Albero - Shaft	
13	008232113	8	Dado - Nut	
14	008232114	10	Boccola girante - Cone	
15	008101057	10	Girante - Impeller	
16	008101067	7	Diffusore - Diffuser	
17	008232117	1	Rondella - Washer	
18	008232118	1	Boccola - Sleeve	
19	008101404	1	Boccola diffusore - Bearing	
20	008232120	2	Boccola girante - Intermediate bearing	
21	008101093	2	Supporto diffusore - Support diffuser	
22	008232122	2	Dado supporto diffusore - Nut for support diffuser	
23	008101374	1	Diffusore iniziale - Inducer	
24	008101272	1	Cilindro - Cylinder	
<del>25</del>	<del>008232125</del>	<del>10</del>	<del>Kit guarnizioni diffusore - Kit neck ring</del>	
26	008101394	1	Base - Base plate	
27	008232127	1	Corpo mandata/aspirazione - Inlet/Outlet chamber	
28	008232128	2	Flangia - Flange	
29	008101315	2	Controflangia - Counter flange	
30	008232130	4	Tappo gomma - Adjusting rubber	
31	008232631	2	Fascia diffusore - Strap	
32	008232132	10	Base guarnizioni - Neck ring base	



**SCHEMA RICAMBIO: 102370900**

Codice prodotto: 102370900 - Prodotto: VS 42-2

Pos.	Codice	Qtà	Descrizione	Variante
1	008101025	1	Motore trifase - three-phase motor	
2	008101305	1	Giunto - Coupling	
3	008232103	1	Tenuta meccanica - Mechanical seal	
4	008101807	1	Protezione giunto - Coupling guard	
5	008101839	1	Supporto - Bracket	
6	008232106	1	Disco portatenuta - Seal cover	
7	008202107	1	Tappo - Cap	
8	008101470	4	Tirante - Screw	
9	008101360	1	Testata superiore - Pump Head	
10	008242110	2	Anello OR - O-ring	
11	008101104	1	Diffusore finale - Top diffuser	
12	008101251	1	Albero - Shaft	
13	008232113	2	Dado - Nut	
14	008232114	2	Boccola girante - Cone	
15	008101058	2	Girante - Impeller	
16	008101068	1	Diffusore - Diffuser	
17	008232117	1	Rondella - Washer	
18	008232118	1	Boccola - Sleeve	
19	008101405	1	Boccola diffusore - Bearing	
23	008101375	1	Diffusore iniziale - Inducer	
24	008101480	1	Cilindro inox - Inox cylinder	
<del>25</del>	<del>008242125</del>	<del>2</del>	<del>Kit guarnizioni diffusore - Kit neck ring</del>	
26	008101395	1	Base - Base plate	
27	008242127	1	Corpo mandata/aspirazione - Inlet/Outlet chamber	
28	008242128	2	Flangia - Flange	
29	008101316	2	Controflangia - Counter flange	
30	008232130	4	Tappo gomma - Adjusting rubber	
31	008242131	2	Fascia diffusore - Strap	
32	008242132	2	Base guarnizioni - Neck ring base	

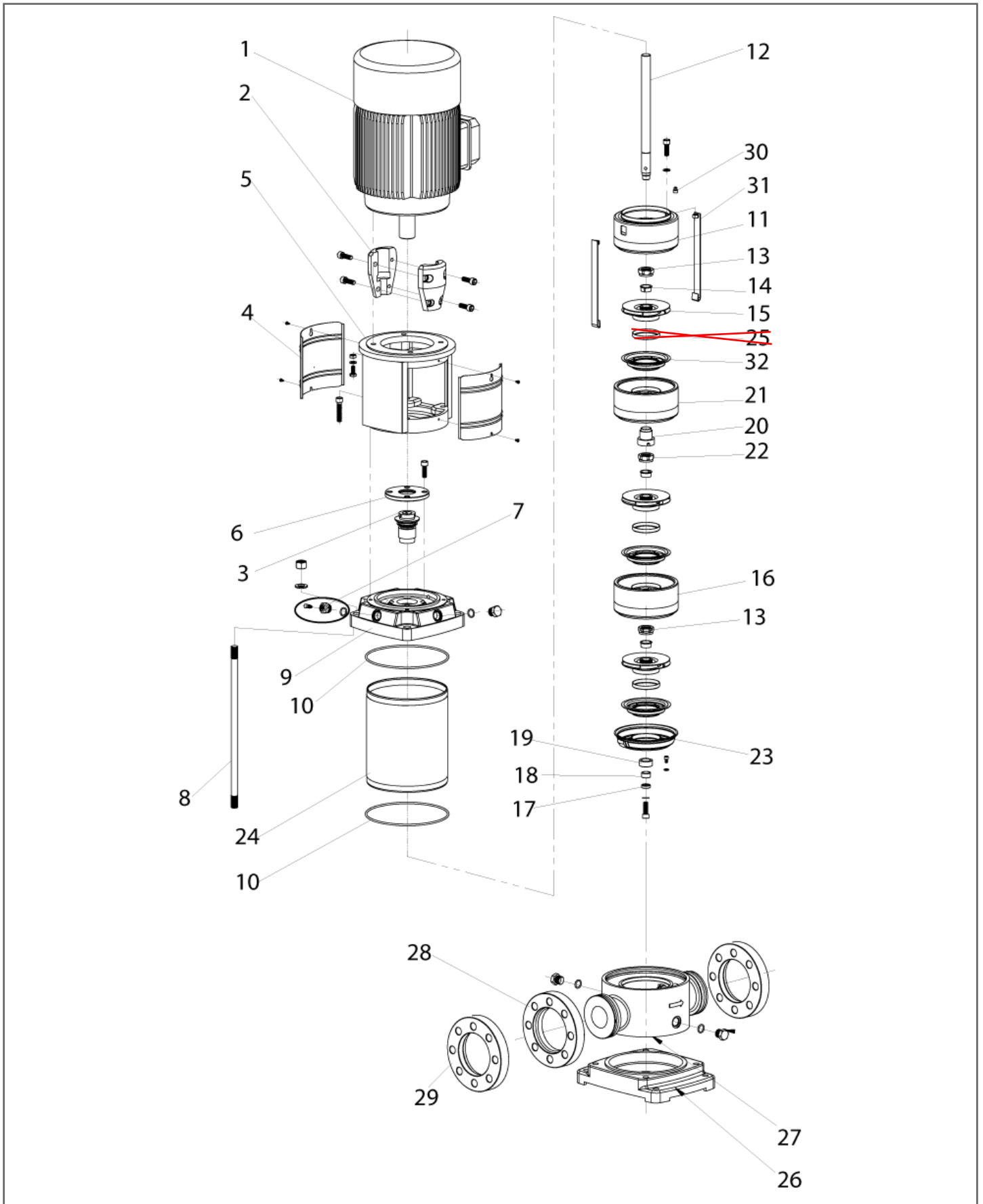




**SCHEMA RICAMBIO: 102370910**

Codice prodotto: 102370910 - Prodotto: VS 42-3

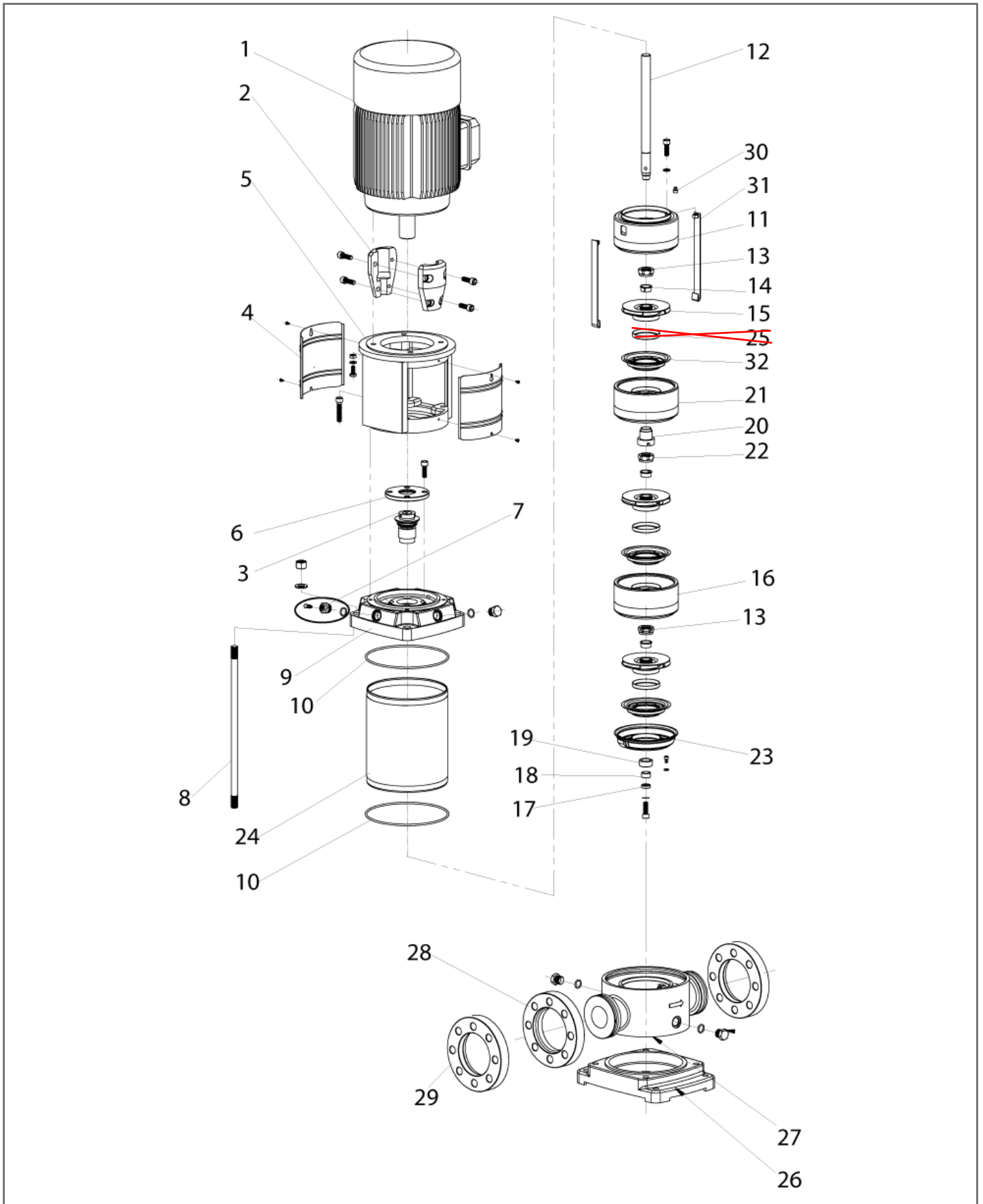
Pos.	Codice	Qtà	Descrizione	Variante
1	008101026	1	Motore trifase - three-phase motor	
2	008101297	1	Giunto - Coupling	
3	008232103	1	Tenuta meccanica - Mechanical seal	
4	008101808	1	Protezione giunto - Coupling guard	
5	008101840	1	Supporto - Bracket	
6	008232106	1	Disco portatenuta - Seal cover	
7	008202107	1	Tappo - Cap	
8	008101471	4	Tirante - Screw	
9	008101360	1	Testata superiore - Pump Head	
10	008242110	2	Anello OR - O-ring	
11	008101104	1	Diffusore finale - Top diffuser	
12	008101252	1	Albero - Shaft	
13	008232113	2	Dado - Nut	
14	008232114	3	Boccola girante - Cone	
15	008101058	3	Girante - Impeller	
16	008101068	1	Diffusore - Diffuser	
17	008232117	1	Rondella - Washer	
18	008232118	1	Boccola - Sleeve	
19	008101405	1	Boccola diffusore - Bearing	
20	008232120	1	Boccola girante - Intermediate bearing	
21	008101094	1	Supporto diffusore - Support diffuser	
22	008232122	1	Dado supporto diffusore - Nut for support diffuser	
23	008101375	1	Diffusore iniziale - Inducer	
24	008101481	1	Cilindro inox - Inox cylinder	
<del>25</del>	<del>008242125</del>	<del>3</del>	<del>Kit guarnizioni diffusore - Kit neck ring</del>	
26	008101395	1	Base - Base plate	
27	008242127	1	Corpo mandata/aspirazione - Inlet/Outlet chamber	
28	008242128	2	Flangia - Flange	
29	008101316	2	Controflangia - Counter flange	
30	008232130	4	Tappo gomma - Adjusting rubber	
31	008242131	2	Fascia diffusore - Strap	
32	008242132	3	Base guarnizioni - Neck ring base	



**SCHEMA RICAMBIO: 102370920**

Codice prodotto: 102370920 - Prodotto: VS 42-4

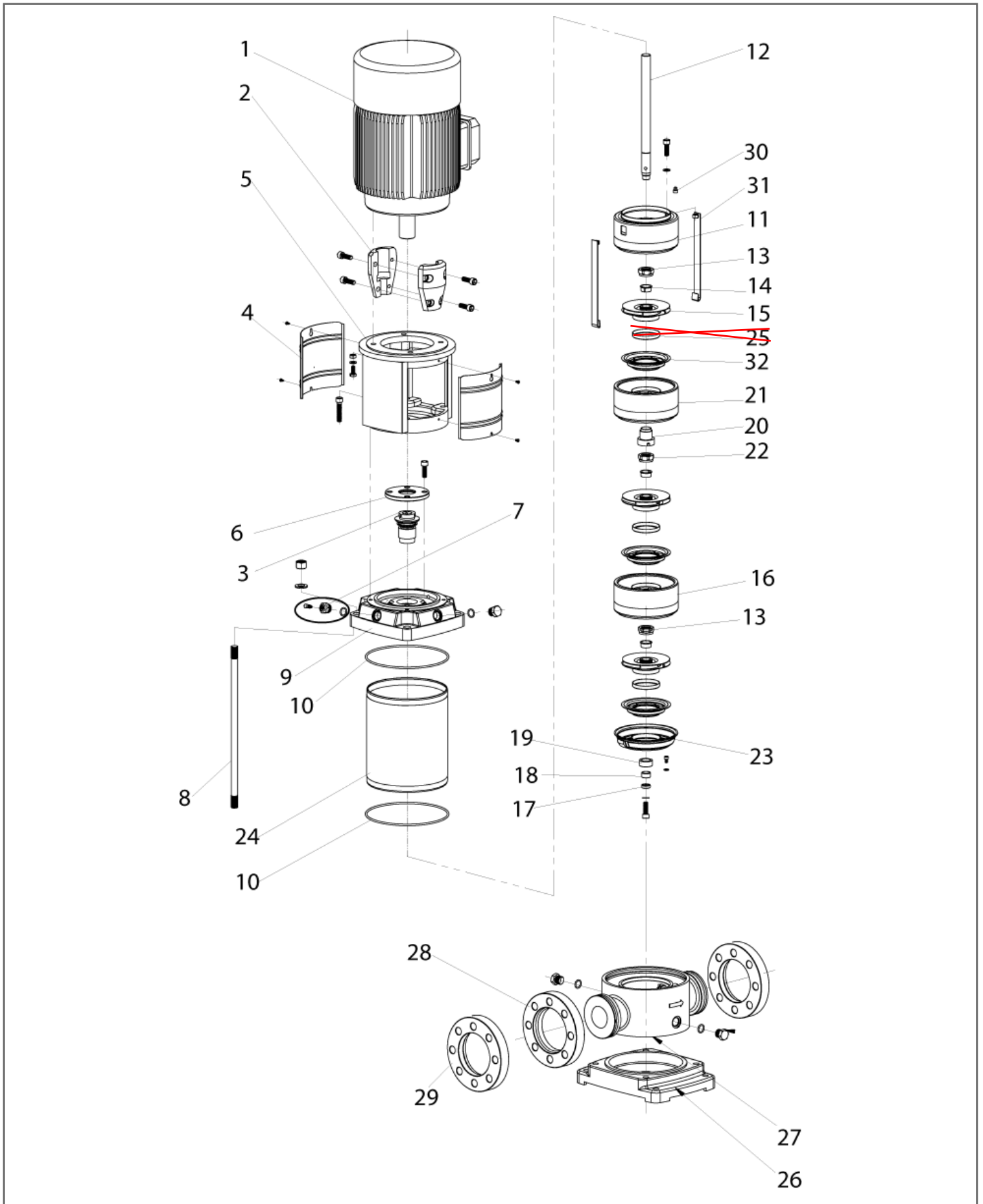
Pos.	Codice	Qtà	Descrizione	Variante
1	008101027	1	Motore trifase - three-phase motor	
2	008101297	1	Giunto - Coupling	
3	008232103	1	Tenuta meccanica - Mechanical seal	
4	008101808	1	Protezione giunto - Coupling guard	
5	008101840	1	Supporto - Bracket	
6	008232106	1	Disco portatenuta - Seal cover	
7	008202107	1	Tappo - Cap	
8	008101472	4	Tirante - Screw	
9	008101360	1	Testata superiore - Pump Head	
10	008242110	2	Anello OR - O-ring	
11	008101104	1	Diffusore finale - Top diffuser	
12	008101253	1	Albero - Shaft	
13	008232113	3	Dado - Nut	
14	008232114	4	Boccola girante - Cone	
15	008101058	4	Girante - Impeller	
16	008101068	2	Diffusore - Diffuser	
17	008232117	1	Rondella - Washer	
18	008232118	1	Boccola - Sleeve	
19	008101405	1	Boccola diffusore - Bearing	
20	008232120	1	Boccola girante - Intermediate bearing	
21	008101094	1	Supporto diffusore - Support diffuser	
22	008232122	1	Dado supporto diffusore - Nut for support diffuser	
23	008101375	1	Diffusore iniziale - Inducer	
24	008101482	1	Cilindro inox - Inox cylinder	
<del>25</del>	<del>008242125</del>	<del>4</del>	<del>Kit guarnizioni diffusore - Kit neck ring</del>	
26	008101395	1	Base - Base plate	
27	008242127	1	Corpo mandata/aspirazione - Inlet/Outlet chamber	
28	008242128	2	Flangia - Flange	
29	008101316	2	Controflangia - Counter flange	
30	008232130	4	Tappo gomma - Adjusting rubber	
31	008242331	2	Fascia diffusore - Strap	
32	008242132	4	Base guarnizioni - Neck ring base	



**SCHEMA RICAMBIO: 102370930**

Codice prodotto: 102370930 - Prodotto: VS 42-5

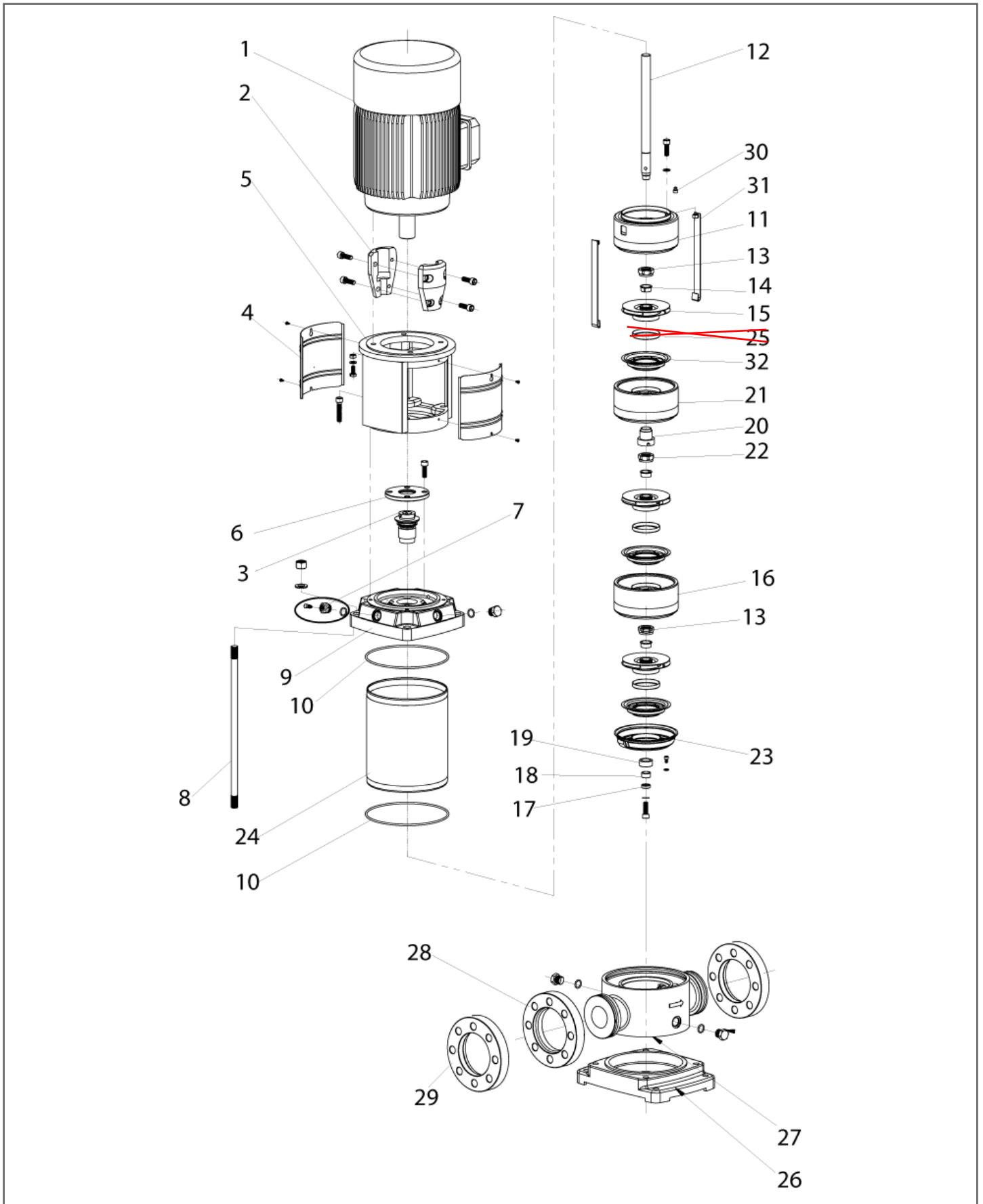
Pos.	Codice	Qtà	Descrizione	Variante
1	008101028	1	Motore trifase - Three-phase motor	
2	008101297	1	Giunto - Coupling	
3	008232103	1	Tenuta meccanica - Mechanical seal	
4	008101808	1	Protezione giunto - Coupling guard	
5	008101840	1	Supporto - Bracket	
6	008232106	1	Disco portatenuta - Seal cover	
7	008202107	1	Tappo - Cap	
8	008101473	4	Tirante - Screw	
9	008101360	1	Testata superiore - Pump Head	
10	008242110	2	Anello OR - O-ring	
11	008101104	1	Diffusore finale - Top diffuser	
12	008101254	1	Albero - Shaft	
13	008232113	4	Dado - Nut	
14	008232114	5	Boccola girante - Cone	
15	008101058	5	Girante - Impeller	
16	008101068	3	Diffusore - Diffuser	
17	008232117	1	Rondella - Washer	
18	008232118	1	Boccola - Sleeve	
19	008101405	1	Boccola diffusore - Bearing	
20	008232120	1	Boccola girante - Intermediate bearing	
21	008101094	1	Supporto diffusore - Support diffuser	
22	008232122	1	Dado supporto diffusore - Nut for support diffuser	
23	008101375	1	Diffusore iniziale - Inducer	
24	008101483	1	Cilindro inox - Inox cylinder	
<del>25</del>	<del>008242125</del>	<del>5</del>	<del>Kit guarnizioni diffusore - Kit neck ring</del>	
26	008101395	1	Base - Base plate	
27	008242127	1	Corpo mandata/aspirazione - Inlet/Outlet chamber	
28	008242128	2	Flangia - Flange	
29	008101316	2	Controflangia - Counter flange	
30	008232130	4	Tappo gomma - Adjusting rubber	
31	008242431	2	Fascia diffusore - Strap	
32	008242132	5	Base guarnizioni - Neck ring base	



**SCHEMA RICAMBIO: 102370940**

Codice prodotto: 102370940 - Prodotto: VS 42-6

Pos.	Codice	Qtà	Descrizione	Variante
1	008101028	1	Motore trifase - Three-phase motor	
2	008101298	1	Giunto - Coupling	
3	008232103	1	Tenuta meccanica - Mechanical seal	
4	008101808	1	Protezione giunto - Coupling guard	
5	008101840	1	Supporto - Bracket	
6	008232106	1	Disco portatenuta - Seal cover	
7	008202107	1	Tappo - Cap	
8	008101474	4	Tirante - Screw	
9	008101360	1	Testata superiore - Pump Head	
10	008242110	2	Anello OR - O-ring	
11	008101104	1	Diffusore finale - Top diffuser	
12	008101254	1	Albero - Shaft	
13	008232113	5	Dado - Nut	
14	008232114	6	Boccola girante - Cone	
15	008101058	6	Girante - Impeller	
16	008101068	4	Diffusore - Diffuser	
17	008232117	1	Rondella - Washer	
18	008232118	1	Boccola - Sleeve	
19	008101405	1	Boccola diffusore - Bearing	
20	008232120	1	Boccola girante - Intermediate bearing	
21	008101094	1	Supporto diffusore - Support diffuser	
22	008232122	1	Dado supporto diffusore - Nut for support diffuser	
23	008101375	1	Diffusore iniziale - Inducer	
24	008101484	1	Cilindro inox - Inox cylinder	
<del>25</del>	<del>008242125</del>	<del>6</del>	<del>Kit guarnizioni diffusore - Kit neck ring</del>	
26	008101395	1	Base - Base plate	
27	008242127	1	Corpo mandata/aspirazione - Inlet/Outlet chamber	
28	008242128	2	Flangia - Flange	
29	008101316	2	Controflangia - Counter flange	
30	008232130	4	Tappo gomma - Adjusting rubber	
31	008242531	2	Fascia diffusore - Strap	
32	008242132	6	Base guarnizioni - Neck ring base	

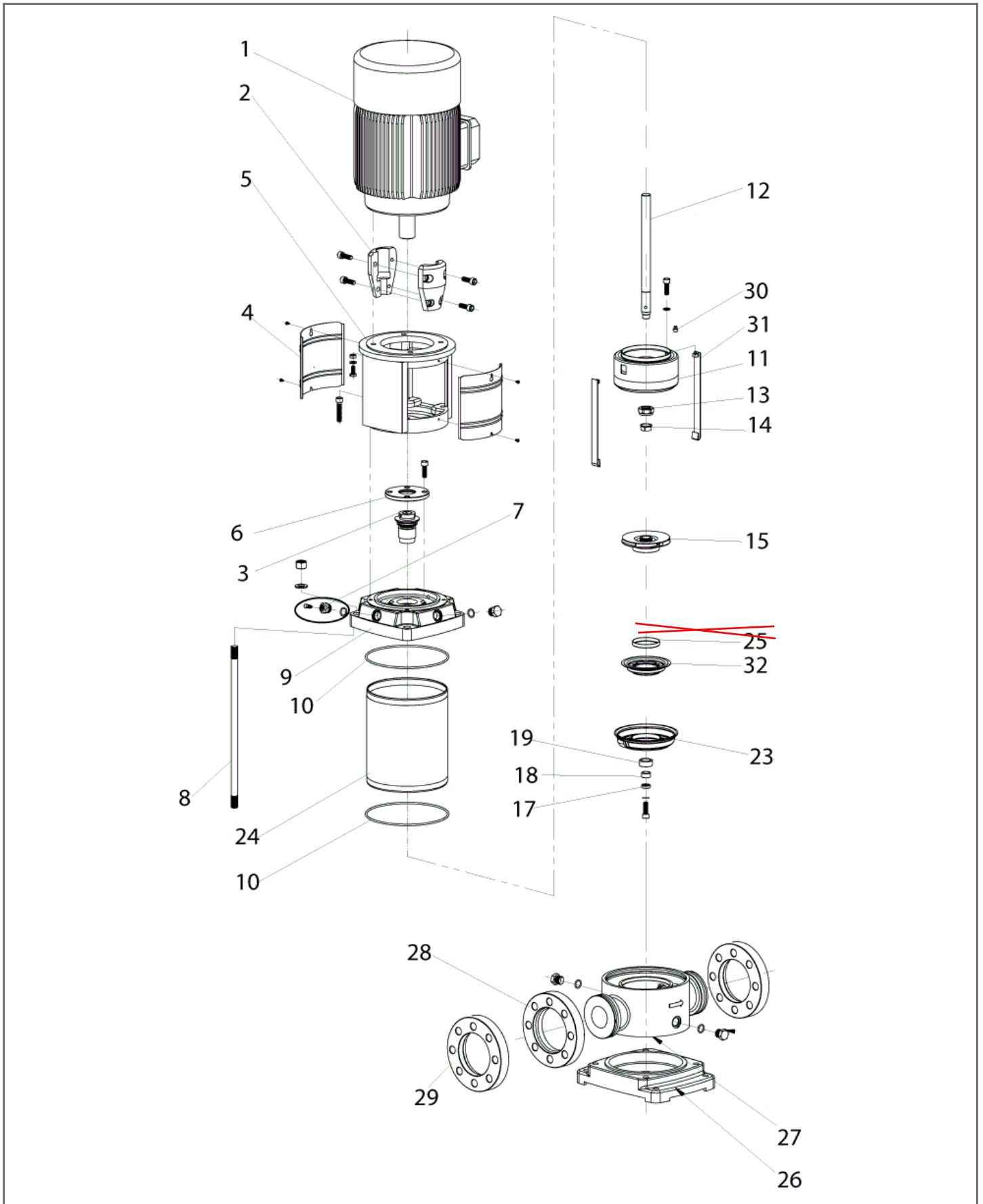




**SCHEMA RICAMBIO: 102370950**

Codice prodotto: 102370950 - Prodotto: VS 42-8

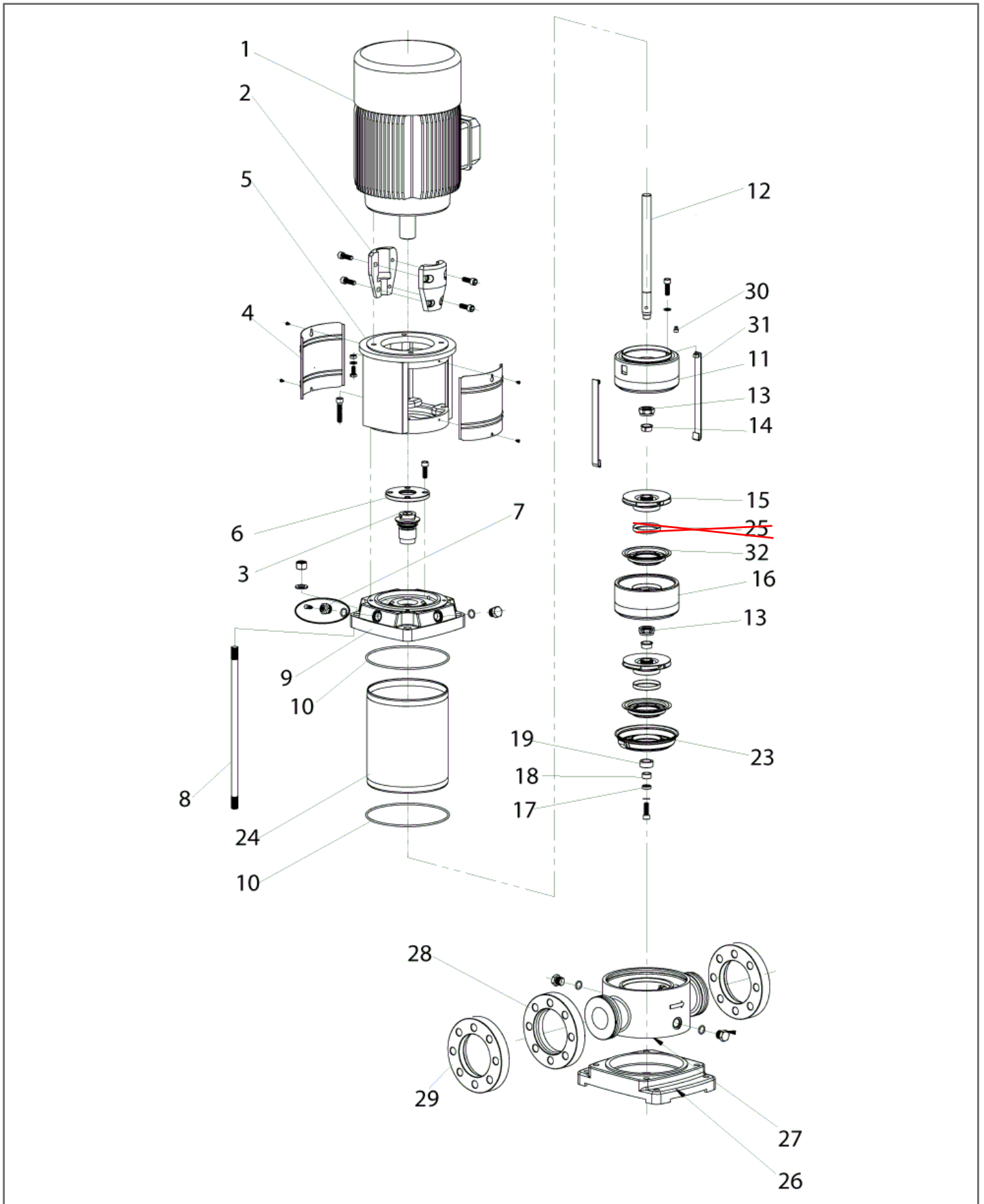
Pos.	Codice	Qtà	Descrizione	Variante
1	008101030	1	Motore trifase - three-phase motor	
2	008101299	1	Giunto - Coupling	
3	008232103	1	Tenuta meccanica - Mechanical seal	
4	008101808	1	Protezione giunto - Coupling guard	
5	008101841	1	Supporto - Bracket	
6	008232106	1	Disco portatenuta - Seal cover	
7	008202107	1	Tappo - Cap	
8	008101475	4	Tirante - Screw	
9	008101360	1	Testata superiore - Pump Head	
10	008242110	2	Anello OR - O-ring	
11	008101104	1	Diffusore finale - Top diffuser	
12	008101256	1	Albero - Shaft	
13	008232113	6	Dado - Nut	
14	008232114	8	Boccola girante - Cone	
15	008101058	8	Girante - Impeller	
16	008101068	5	Diffusore - Diffuser	
17	008232117	1	Rondella - Washer	
18	008232118	1	Boccola - Sleeve	
19	008101405	1	Boccola diffusore - Bearing	
20	008232120	2	Boccola girante - Intermediate bearing	
21	008101094	2	Supporto diffusore - Support diffuser	
22	008232122	2	Dado supporto diffusore - Nut for support diffuser	
23	008101375	1	Diffusore iniziale - Inducer	
24	008101485	1	Cilindro inox - Inox cylinder	
<del>25</del>	<del>008242125</del>	<del>8</del>	<del>Kit guarnizioni diffusore - Kit neck ring</del>	
26	008101395	1	Base - Base plate	
27	008242127	1	Corpo mandata/aspirazione - Inlet/Outlet chamber	
28	008242128	2	Flangia - Flange	
29	008101316	2	Controflangia - Counter flange	
30	008232130	4	Tappo gomma - Adjusting rubber	
31	008242631	2	Fascia diffusore - Strap	
32	008242132	8	Base guarnizioni - Neck ring base	



**SCHEMA RICAMBIO: 102372640**

Codice prodotto: 102372640 - Prodotto: VS 65-1

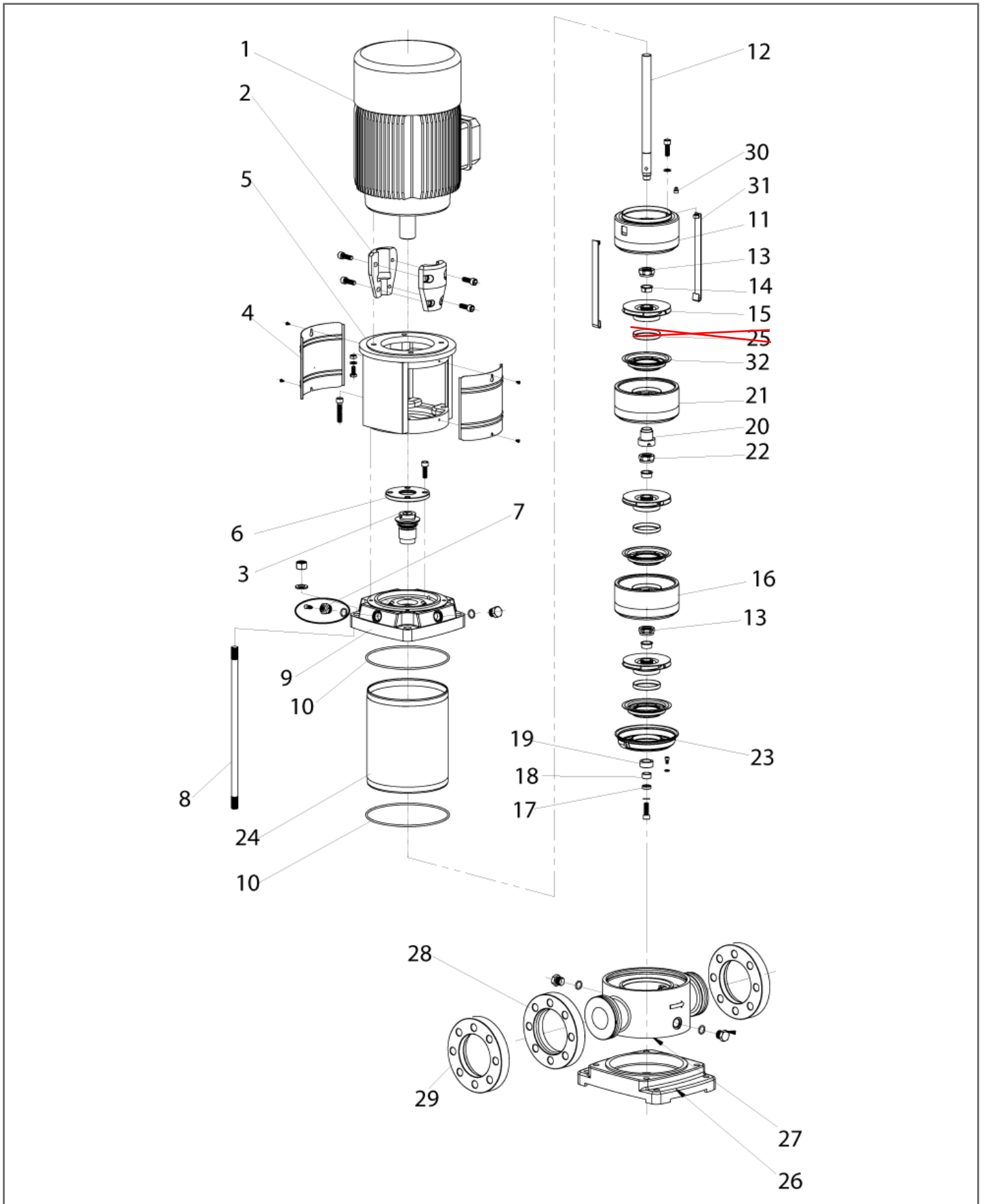
Pos.	Codice	Qtà	Descrizione	Variante
1	008101031	1	Motore trifase - three-phase motor	
2	008101305	1	Giunto - Coupling	
3	008232103	1	Tenuta meccanica - Mechanical seal	
4	008101807	1	Protezione giunto - Coupling guard	
5	008101839	1	Supporto - Bracket	
6	008232106	1	Disco portatenuta - Seal cover	
7	008202107	1	Tappo - Cap	
8	008265108	4	Tirante - Screw	
9	008265109	1	Testata superiore - Pump Head	
10	008242110	2	Anello OR - O-ring	
12	008265112	1	Albero - Shaft	
13	008232113	1	Dado - Nut	
14	008232114	1	Boccola girante - Cone	
15	008101060	1	Girante - Impeller	
17	008232117	1	Rondella - Washer	
18	008232118	1	Boccola - Sleeve	
19	008265119	1	Boccola diffusore - Bearing	
23	008265123	1	Diffusore iniziale - Inducer	
24	008265124	1	Cilindro inox - Inox cylinder	
<del>25</del>	<del>008265125</del>	<del>1</del>	<del>Kit guarnizioni diffusore - Kit neck ring</del>	
26	008265126	1	Base - Base plate	
27	008265127	1	Corpo mandata/aspirazione - Inlet/Outlet chamber	
28	008265128	2	Flangia - Flange	
29	008265129	2	Controflangia - Counter flange	
30	008232130	4	Tappo gomma - Adjusting rubber	
31	008265131	2	Fascia diffusore - Strap	
32	008265132	1	Base guarnizioni - Neck ring base	



**SCHEMA RICAMBIO: 102372660**

Codice prodotto: 102372660 - Prodotto: VS 65-2

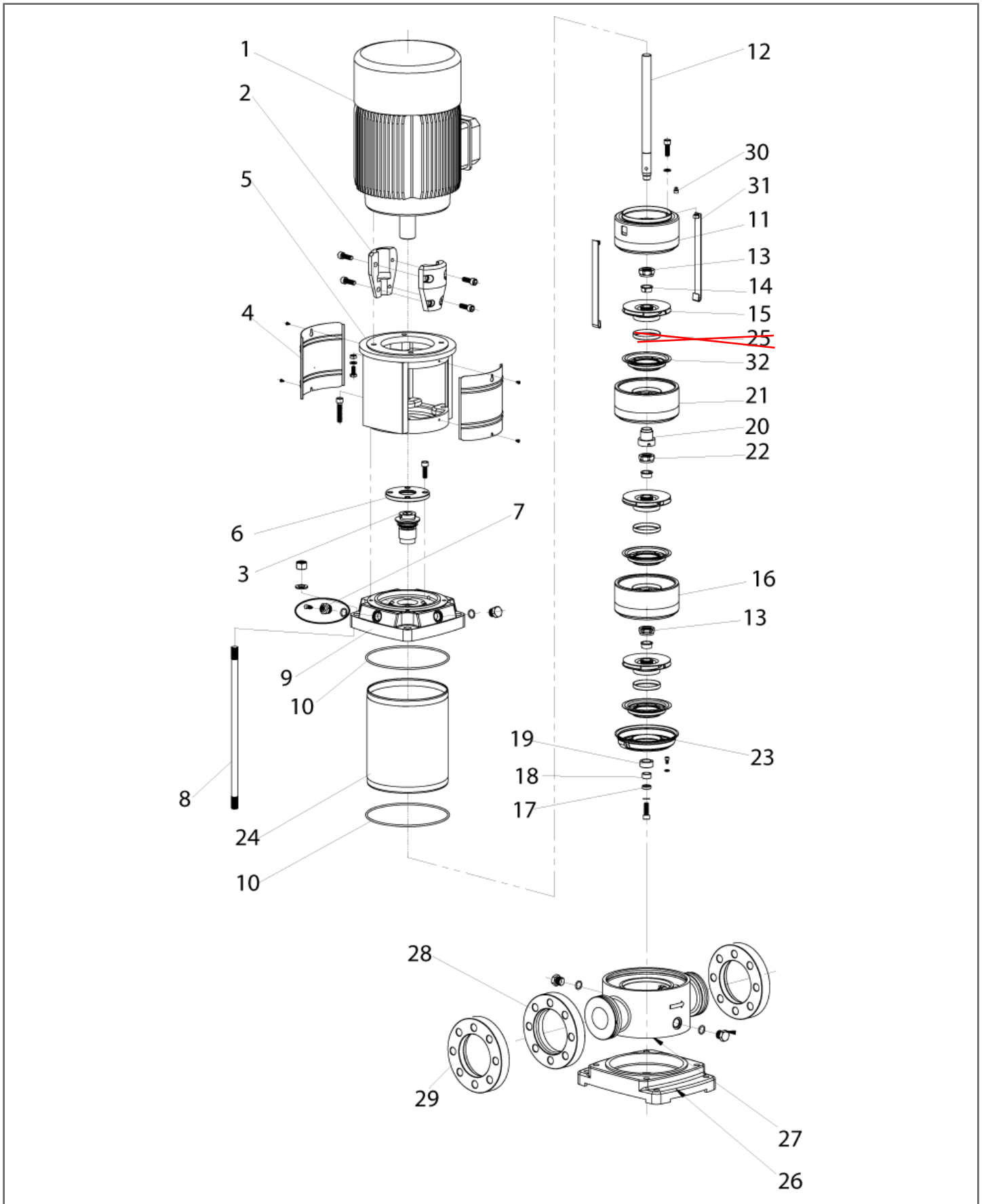
Pos.	Codice	Qtà	Descrizione	Variante
1	008101026	1	Motore trifase - three-phase motor	
2	008101297	1	Giunto - Coupling	
3	008232103	1	Tenuta meccanica - Mechanical seal	
4	008101808	1	Protezione giunto - Coupling guard	
5	008101840	1	Supporto - Bracket	
6	008232106	1	Disco portatenuta - Seal cover	
7	008202107	1	Tappo - Cap	
8	008265208	4	Tirante - Screw	
9	008265109	1	Testata superiore - Pump Head	
10	008242110	1	Anello OR - O-ring	
11	008265111	1	Diffusore finale - Top diffuser	
13	008232113	2	Dado - Nut	
14	008232114	2	Boccola girante - Cone	
15	008101060	2	Girante - Impeller	
16	008265116	1	Diffusore - Diffuser	
17	008232117	1	Rondella - Washer	
18	008232118	1	Boccola - Sleeve	
19	008265119	1	Boccola diffusore - Bearing	
23	008265123	1	Diffusore iniziale - Inducer	
24	008265224	1	Cilindro inox - Inox cylinder	
<del>25</del>	<del>008265125</del>	<del>2</del>	<del>Kit guarnizioni diffusore - Kit neck ring</del>	
26	008265126	1	Base - Base plate	
27	008265127	1	Corpo mandata/aspirazione - Inlet/Outlet chamber	
28	008265128	2	Flangia - Flange	
29	008265129	2	Controflangia - Counter flange	
30	008232130	4	Tappo gomma - Adjusting rubber	
31	008265231	2	Fascia diffusore - Strap	
32	008265132	2	Base guarnizioni - Neck ring base	
12	008265212	1	Albero - Shaft	



**SCHEMA RICAMBIO: 102372680**

Codice prodotto: 102372680 - Prodotto: VS 65-3

Pos.	Codice	Qtà	Descrizione	Variante
1	008101028	1	Motore trifase - Three-phase motor	
2	008101297	1	Giunto - Coupling	
3	008232103	1	Tenuta meccanica - Mechanical seal	
4	008101808	1	Protezione giunto - Coupling guard	
5	008101840	1	Supporto - Bracket	
6	008232106	1	Disco portatenuta - Seal cover	
7	008202107	1	Tappo - Cap	
8	008265308	4	Tirante - Screw	
9	008265109	1	Testata superiore - Pump Head	
10	008242110	2	Anello OR - O-ring	
11	008265111	1	Diffusore finale - Top diffuser	
12	008265312	1	Albero - Shaft	
13	008232113	2	Dado - Nut	
14	008232114	3	Boccola girante - Cone	
15	008101060	3	Girante - Impeller	
16	008265116	1	Diffusore - Diffuser	
17	008232117	1	Rondella - Washer	
18	008232118	1	Boccola - Sleeve	
19	008265119	1	Boccola diffusore - Bearing	
20	008232120	1	Boccola girante - Intermediate bearing	
21	008265121	1	Supporto diffusore - Support diffuser	
22	008232122	1	Dado supporto diffusore - Nut for support diffuser	
23	008265123	1	Diffusore iniziale - Inducer	
24	008265224	1	Cilindro inox - Inox cylinder	
<del>25</del>	<del>008265125</del>	<del>3</del>	<del>Kit guarnizioni diffusore - Kit neck ring</del>	
26	008265126	1	Base - Base plate	
27	008265127	1	Corpo mandata/aspirazione - Inlet/Outlet chamber	
28	008265128	2	Flangia - Flange	
29	008265129	2	Controflangia - Counter flange	
30	008232130	4	Tappo gomma - Adjusting rubber	
31	008265331	2	Fascia diffusore - Strap	
32	008265132	3	Base guarnizioni - Neck ring base	

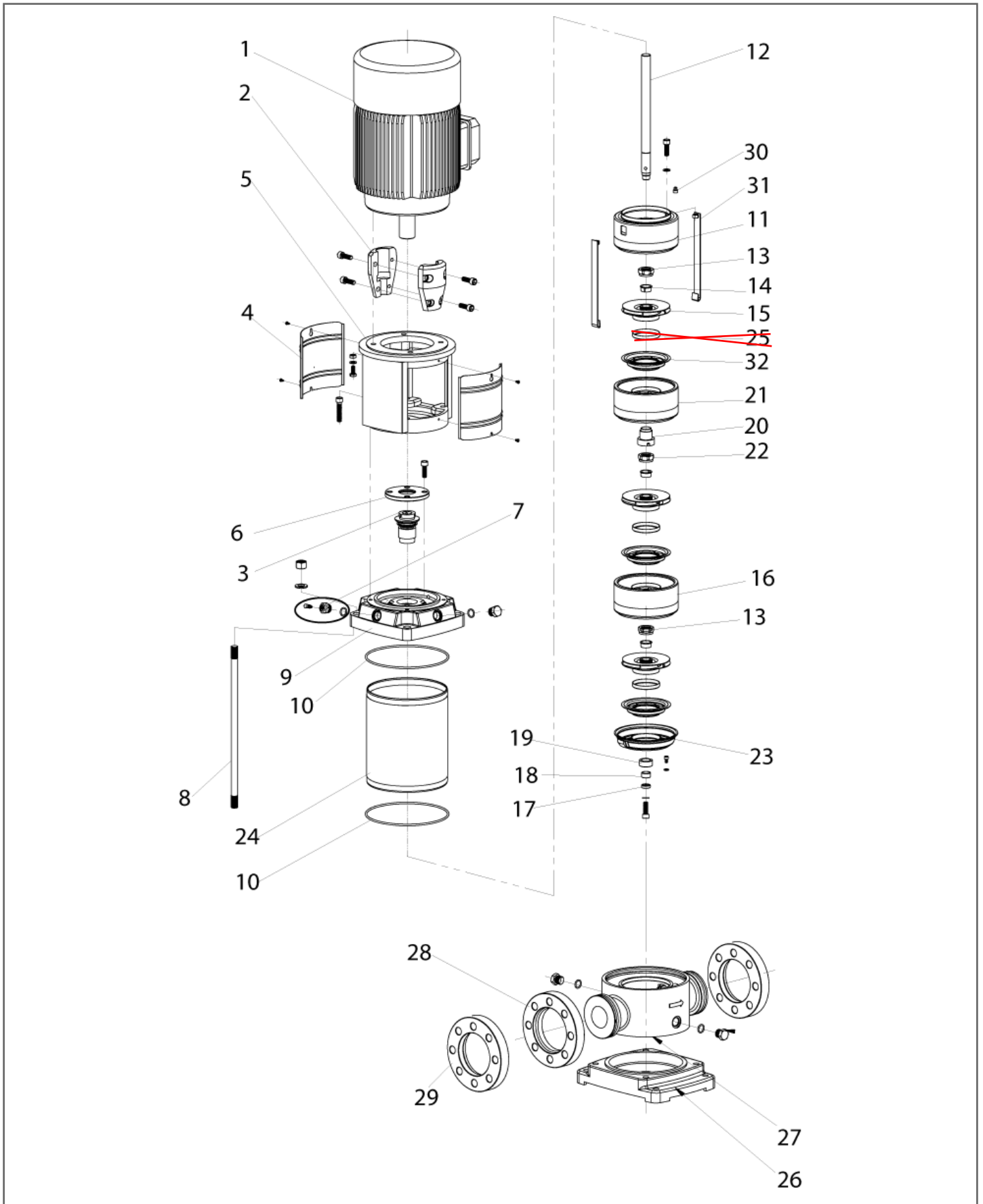




**SCHEMA RICAMBIO: 102372700**

Codice prodotto: 102372700 - Prodotto: VS 65-4

Pos.	Codice	Qtà	Descrizione	Variante
1	008101029	1	Motore trifase - three-phase motor	
2	008101298	1	Giunto - Coupling	
3	008232103	1	Tenuta meccanica - Mechanical seal	
4	008101808	1	Protezione giunto - Coupling guard	
5	008101840	1	Supporto - Bracket	
6	008232106	1	Disco portatenuta - Seal cover	
7	008202107	1	Tappo - Cap	
8	008265408	4	Tirante - Screw	
9	008265109	1	Testata superiore - Pump Head	
10	008242110	2	Anello OR - O-ring	
11	008265111	1	Diffusore finale - Top diffuser	
12	008265412	1	Albero - Shaft	
13	008232113	3	Dado - Nut	
14	008232114	4	Boccola girante - Cone	
15	008101060	4	Girante - Impeller	
16	008265116	1	Diffusore - Diffuser	
17	008232117	1	Rondella - Washer	
18	008232118	1	Boccola - Sleeve	
19	008265119	1	Boccola diffusore - Bearing	
20	008232120	1	Boccola girante - Intermediate bearing	
21	008265121	1	Supporto diffusore - Support diffuser	
22	008232122	1	Dado supporto diffusore - Nut for support diffuser	
23	008265123	1	Diffusore iniziale - Inducer	
24	008265424	1	Cilindro inox - Inox cylinder	
<del>25</del>	<del>008265125</del>	<del>1</del>	<del>Kit guarnizioni diffusore - Kit neck ring</del>	
26	008265126	1	Base - Base plate	
27	008265127	1	Corpo mandata/aspirazione - Inlet/Outlet chamber	
28	008265128	2	Flangia - Flange	
29	008265129	2	Controflangia - Counter flange	
30	008232130	4	Tappo gomma - Adjusting rubber	
31	008265431	1	Fascia diffusore - Strap	
32	008265132	3	Base guarnizioni - Neck ring base	



**SCHEMA RICAMBIO: 102372720**

Codice prodotto: 102372720 - Prodotto: VS 65-5

Pos.	Codice	Qtà	Descrizione	Variante
1	008101030	1	Motore trifase - three-phase motor	
2	008101299	1	Giunto - Coupling	
3	008232103	1	Tenuta meccanica - Mechanical seal	
4	008101808	1	Protezione giunto - Coupling guard	
5	008101841	1	Supporto - Bracket	
6	008232106	1	Disco portatenuta - Seal cover	
7	008202107	1	Tappo - Cap	
8	008265508	4	Tirante - Screw	
9	008265109	1	Testata superiore - Pump Head	
10	008242110	2	Anello OR - O-ring	
11	008265111	1	Diffusore finale - Top diffuser	
12	008265412	1	Albero - Shaft	
13	008232113	4	Dado - Nut	
14	008232114	5	Boccola girante - Cone	
15	008101060	5	Girante - Impeller	
16	008265116	3	Diffusore - Diffuser	
17	008232117	1	Rondella - Washer	
18	008232118	1	Boccola - Sleeve	
19	008265119	1	Boccola diffusore - Bearing	
20	008232120	1	Boccola girante - Intermediate bearing	
21	008265121	1	Supporto diffusore - Support diffuser	
22	008232122	1	Dado supporto diffusore - Nut for support diffuser	
23	008265123	1	Diffusore iniziale - Inducer	
24	008265524	1	Cilindro inox - Inox cylinder	
<del>25</del>	<del>008265425</del>	<del>5</del>	<del>Kit guarnizioni diffusore - Kit neck ring</del>	
26	008265126	1	Base - Base plate	
27	008265127	1	Corpo mandata/aspirazione - Inlet/Outlet chamber	
28	008265128	2	Flangia - Flange	
29	008265129	2	Controflangia - Counter flange	
30	008232130	4	Tappo gomma - Adjusting rubber	
31	008265531	2	Fascia diffusore - Strap	
32	008265132	5	Base guarnizioni - Neck ring base	



**SPERONI®**

42024 Castelnovo di Sotto (Reggio Emilia) - Italy - Via S. Biagio, 59  
tel. +39.0522 487011 - fax (Italy) +39.0522 487019 - fax (World) +39.0522 683070  
[www.speroni.it](http://www.speroni.it) - [speroni@speroni.it](mailto:speroni@speroni.it)