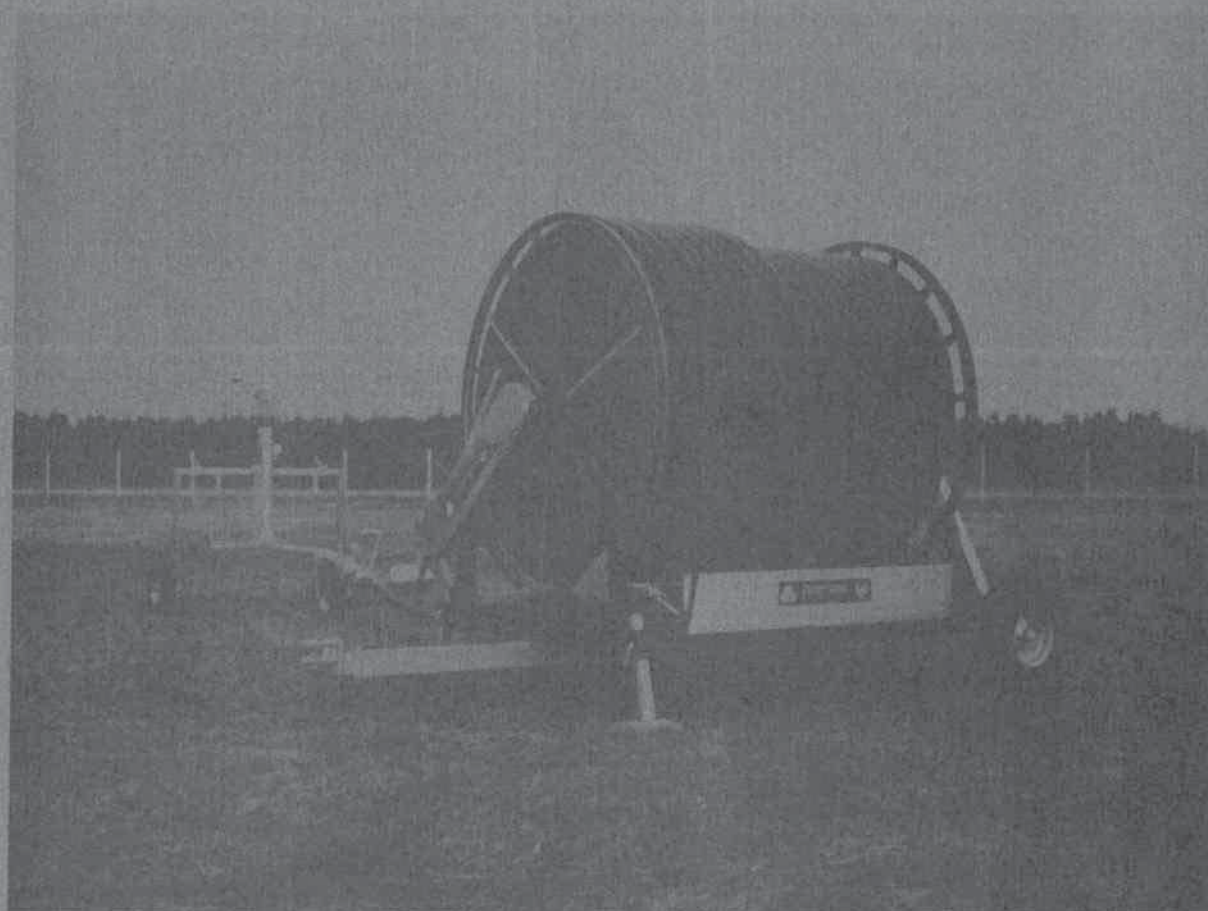
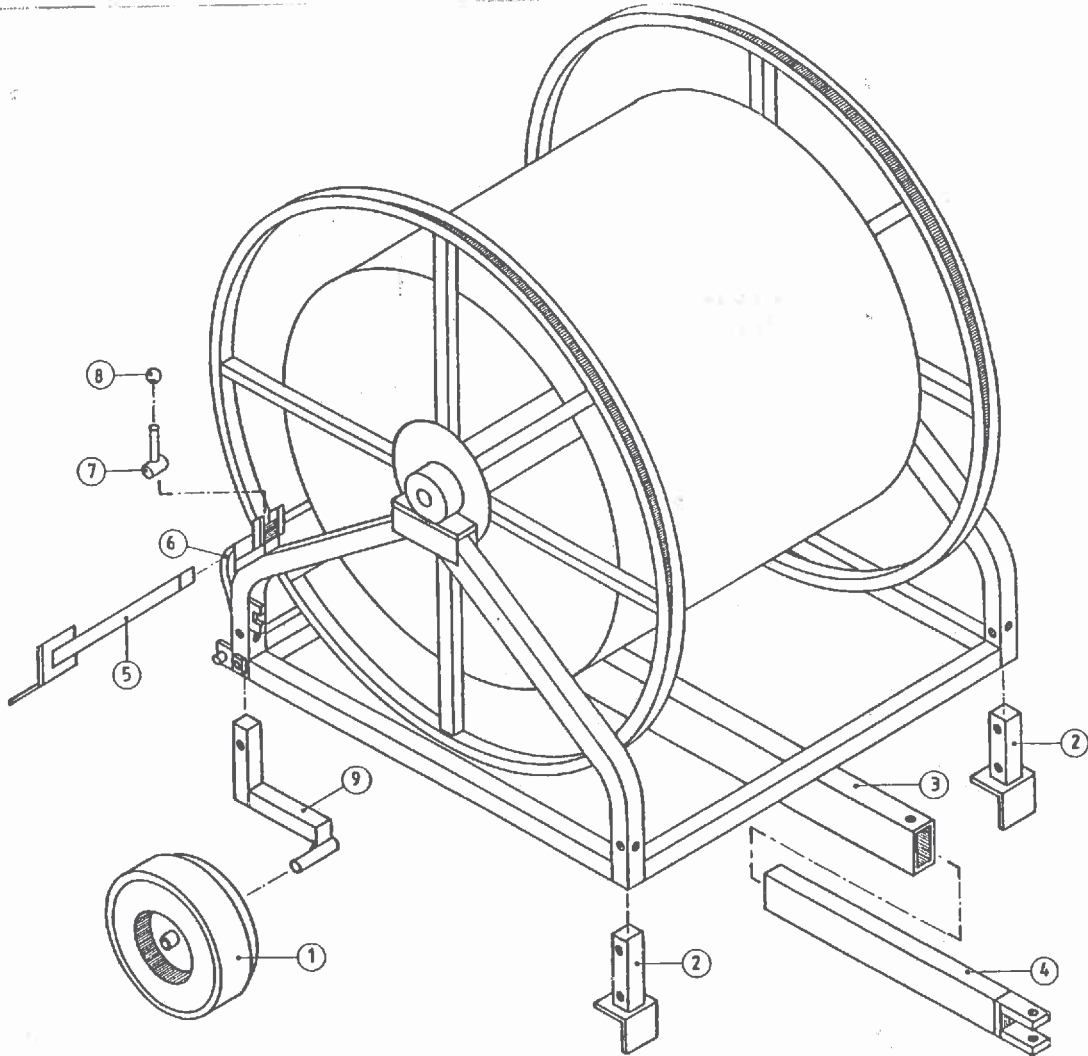


pomas - Fasterholt **Vandingsmaskiner**

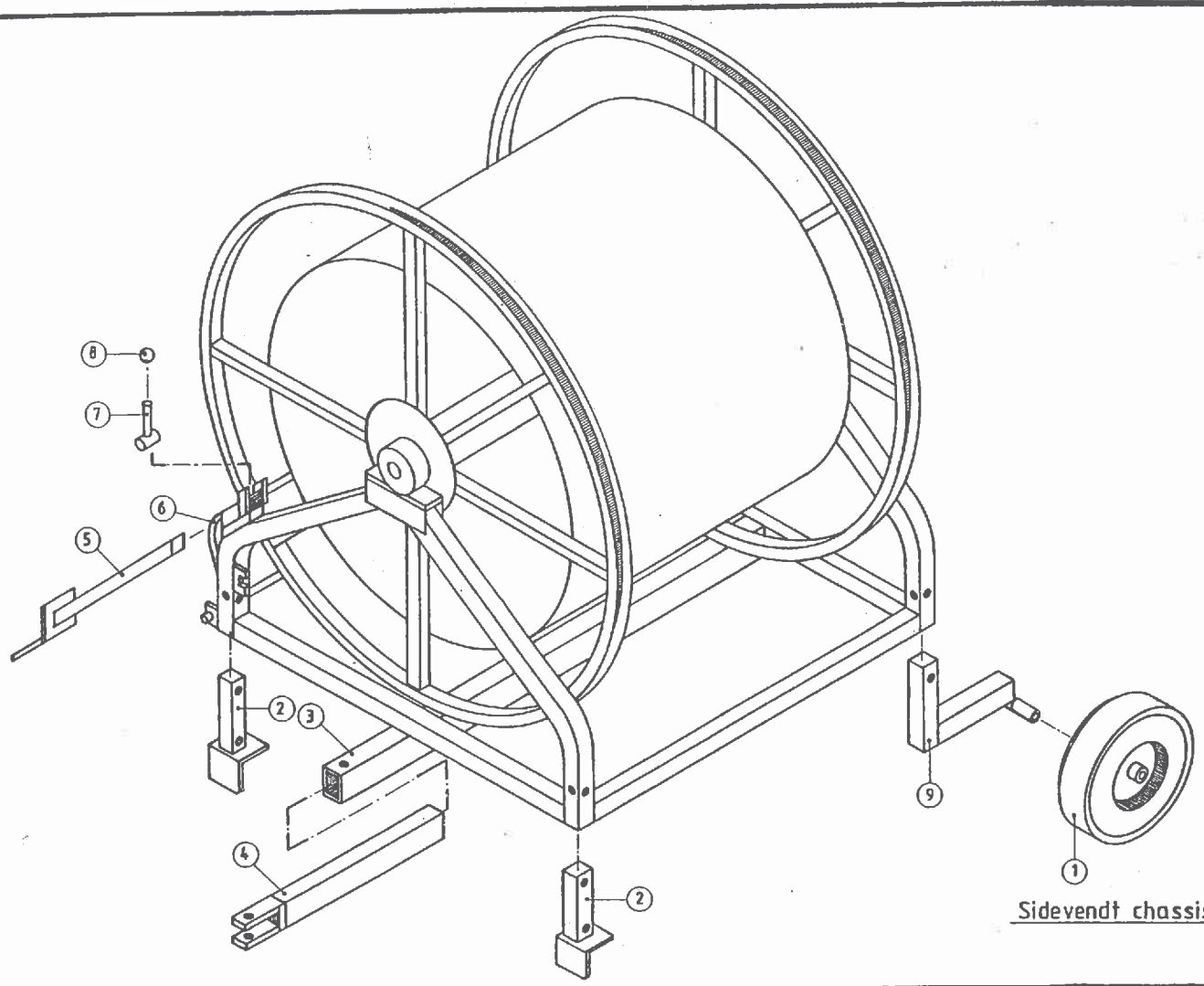
pomas T-1 - 1,5



**IGANGSÆTNINGSVEJLEDNING
OG
RESERVEDELSKATALOG**

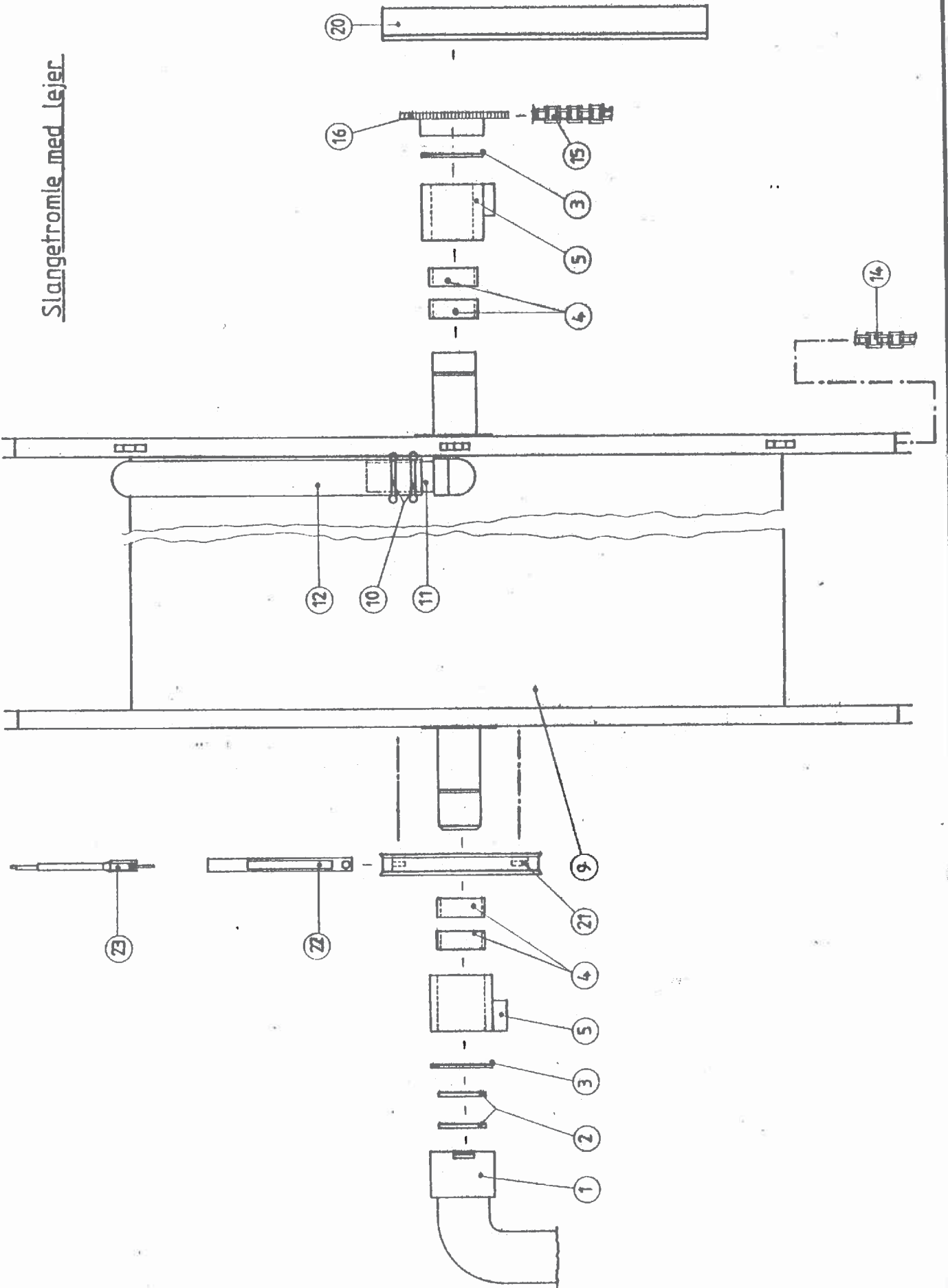


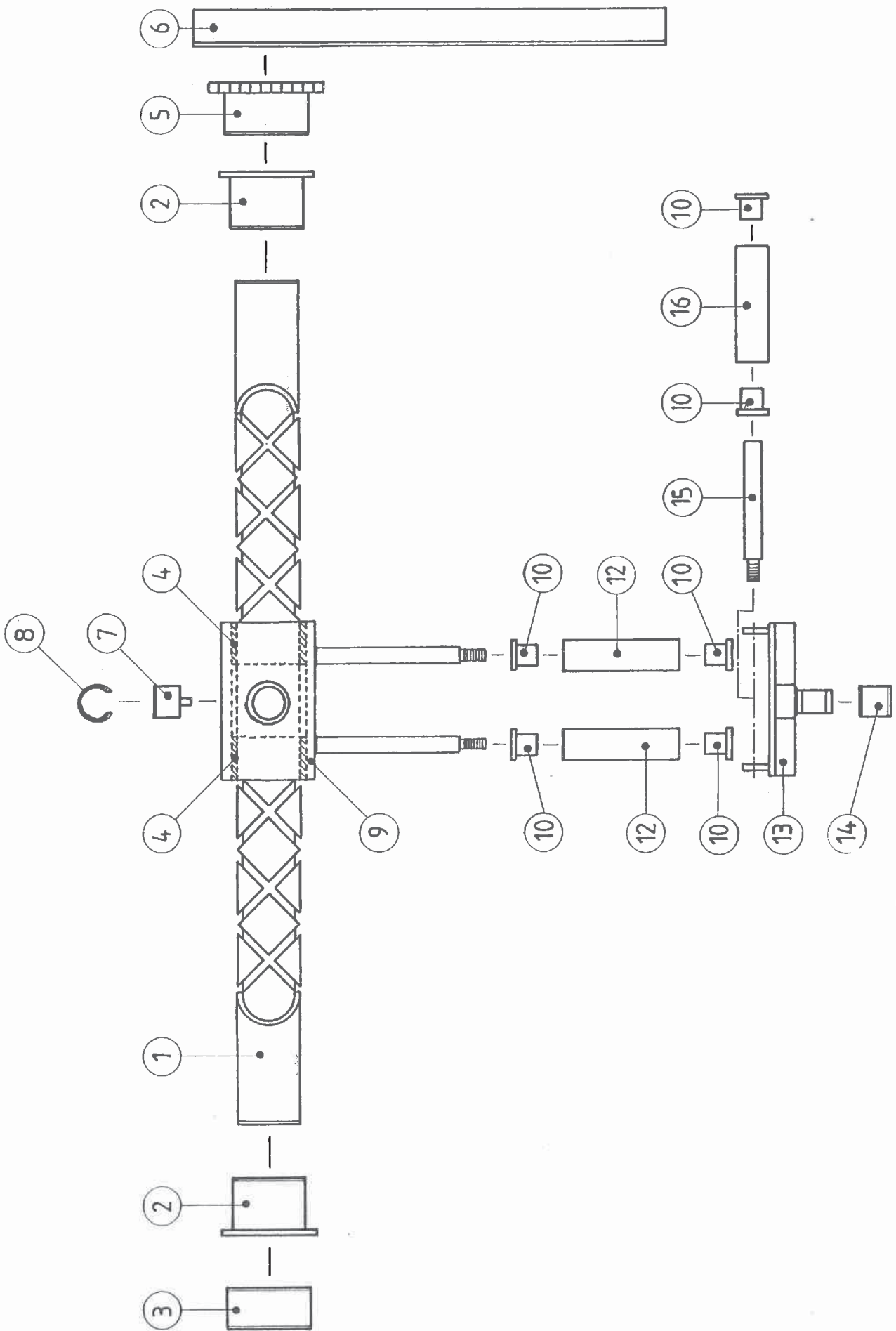
Bageudvendt chassis



Sidevendt chassis

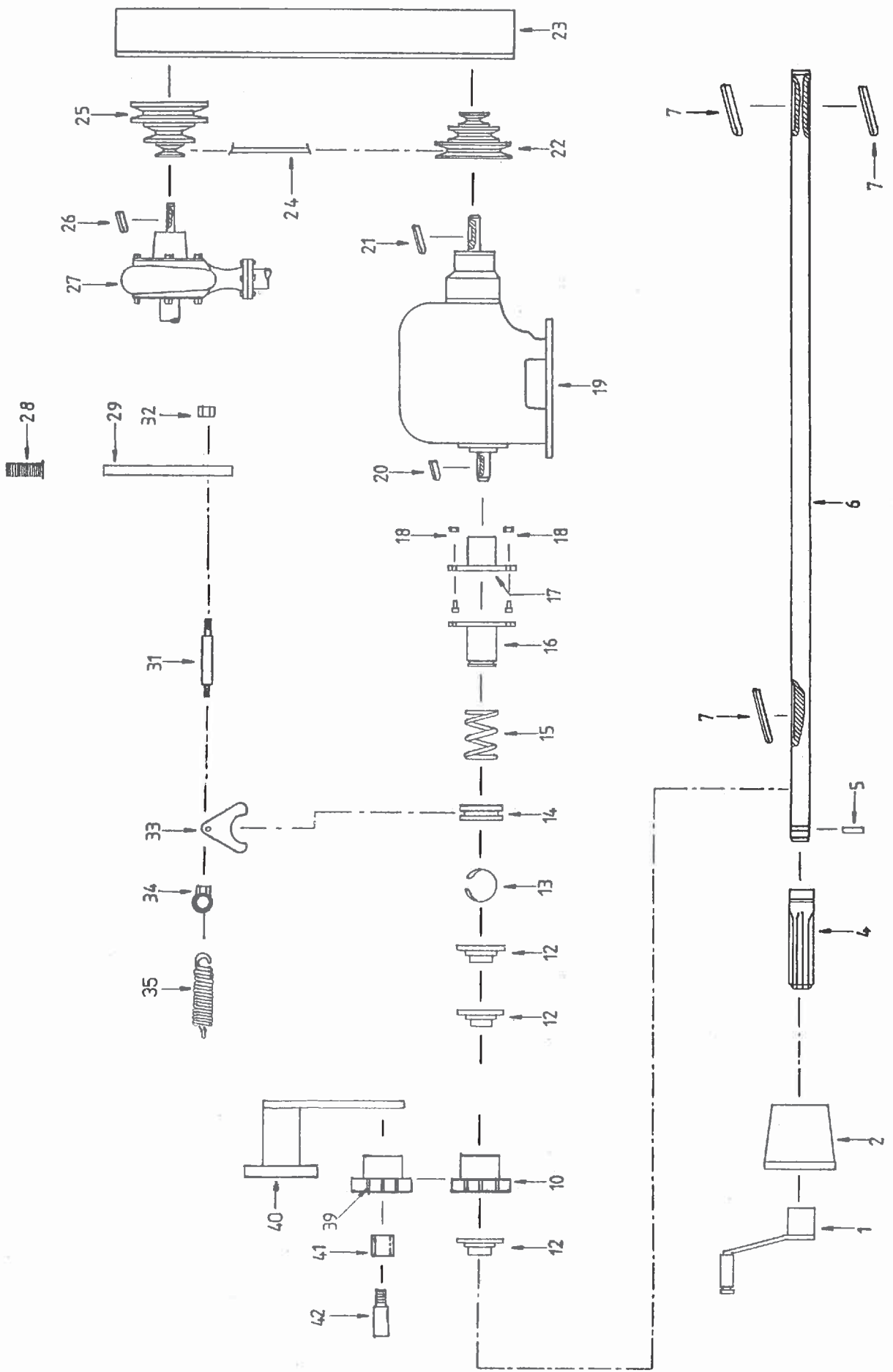
Slangenromle med lejer

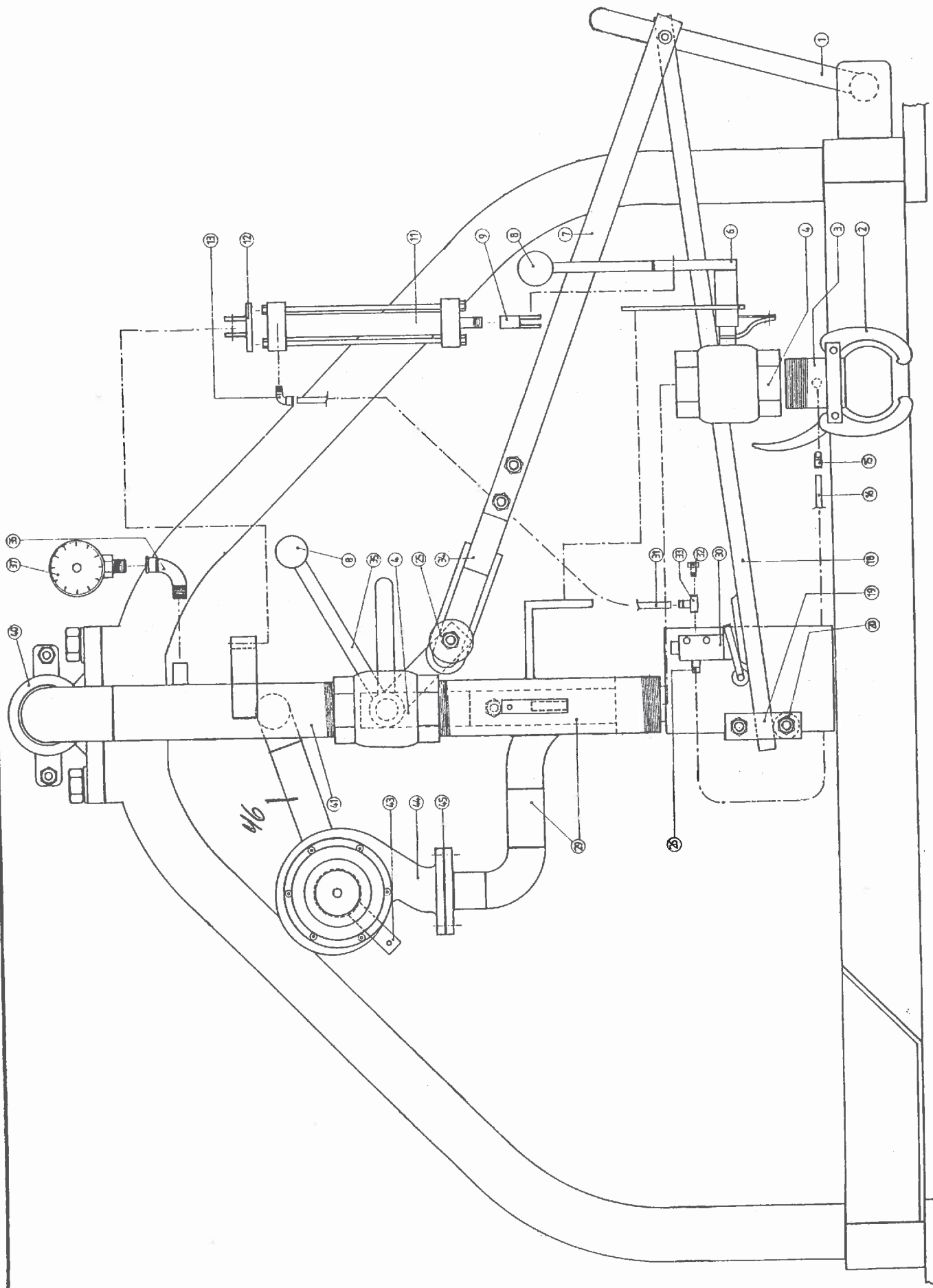




Slangestyr

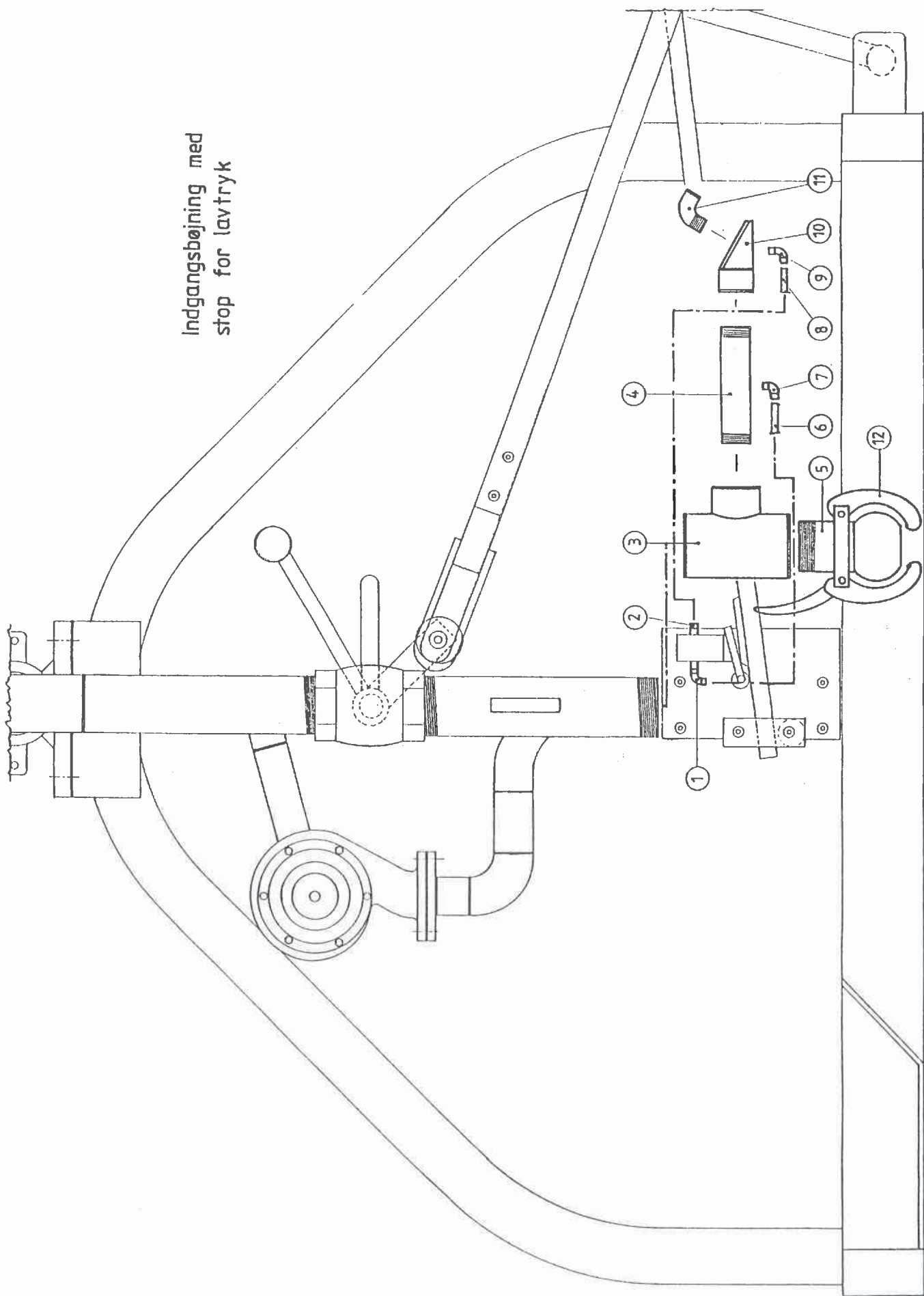
Trækstation





INDGANGSBØJNING

Indgangsbojning med stop for lavtryk



TURBINE

