



Harstad kommune
Drift- og utbyggingstjenesten

Norm for installasjon for vannmålere
i
Harstad kommune

Norm for installasjon av vannmålere i Harstad kommune

Innhold

1. Generelt.....	15
1.1. Søknads- og meldeplikt.....	15
1.2. Tilknytninger.....	15
1.3. Anskaffelse og eiendomsforhold.....	15
1.4. Kontroll.....	16
1.5. Tekniske spesifikasjoner.....	16
1.6. Plassering.....	16
2. Vannmålerinstallasjon.....	17
2.1. Generelt.....	17
2.2. Ved forbruk <2,5 m ³ /t.....	17
2.3. Ved forbruk mellom 2,5 m ³ /t og 10 m ³ /t.....	18
2.4. Ved forbruk >10 m ³ /t.....	18
2.5. Montering av vannmålere ved sprinkleranlegg.....	18
2.6. Store vannmålere.....	18
2.7. Vannmåler plassert i kum.....	19
2.8. Kravspesifikasjon vannmåler.....	19

Revidert 11.02.2013

1 Generelt

1.1 Søknads- og meldeplikt

Vannmålerinstallasjonen skal utføres av godkjent foretak. *Søknad om sanitæranlegg* skal fylles ut av ansvarlig utførende og godkjennes av drift- og utbyggingstjenesten (DRUT) før arbeidene påbegynnes. Vannmålere skal installeres etter bestemmelser gitt i denne norm. DRUT kan kontaktes for befaring før arbeidet oppstartes. Etter installasjon skal ferdigmelding fylles ut av ansvarlig utførende og sendes til DRUT for godkjenning.

Når vannmåler er montert kan denne ikke fjernes uten kommunens samtykke.

Det skal monteres vannmåler på byggeplasser, brakkerigger og andre midlertidige vannuttak. Disse målerne eies og vedlikeholdes av abonnenten, og skal søkes og meldes etter gjeldende prosedyre. Bytting/demontering av vannmåleren skal også meldes til DRUT, slik at avlesning kan foretas.

1.2 Tilknytninger

Hver abonnent skal normalt ha kun én tilknytning. I de tilfeller der en abonnent har flere tilknytninger, skal det installeres en måler for hver tilknytning. (Gjelder nærings- eiendommer, offentlige bygg og boligeiendommer med målt forbruk)

Normalt tillates det ikke at flere abonnenter tilknyttes via felles vannmåler.

Dersom abonnenten ønsker flere målere for å skille ut spesielle forbrukssteder, må abonnenten selv besørge og bekoste ekstra målere. Fordeling av gebyrene blant flere leietakere er kommunen uvedkommende.

1.3 Anskaffelse, eiendomsforhold

Kommunen bestemmer type, plassering og størrelse på måleren, tilpasset abonnentens oppgitte forbruk.

Husvannmålere (Boligeiendommer)

Abonnenten må selv bekoste installasjon av vannmåler i konsoll, og eventuelt senere flytting av måleren. Installasjon av måler skal utføres av godkjent foretak i samsvar med til en hver tid gjeldende reglement. Etter montasje skal måleren plomberes av Harstad kommune, eller godkjent foretak etter avtale med kommunen.

Etter at installasjonen er ferdig og ferdigmelding godkjent, overtar Harstad kommune, Drift- og utbyggingstjenesten måleren for drift og vedlikehold.

Større vannmålere (Næringsseiendommer, inkl. institusjoner og borettslag)

Abonnenten må selv bekoste installasjon av vannmåler(e) i konsoll, og eventuelt senere flytting av måleren. Installasjon av måleren(e) skal utføres av godkjent foretak i samsvar med til en hver tid gjeldende reglement. Etter montasje skal måleren(e) plomberes av Harstad kommune, eller godkjent foretak etter avtale med kommunen.

Abonnten eier vannmåleren(e), og har ansvar for drift og vedlikehold av denne (disse). Utskifting bekostes av abonnenten, etter utskiftingsprogram fastsatt av kommunen.

1.4 Kontroll

Kommunen skal ha tilgang til vannmåleren for inspeksjon og kontrollavlesning til varslet dato og klokkeslett. Vannmåleren må plasseres slik at den er lett tilgjengelig for både avlesning og revisjon/utskifting. Viser kontroll av målerens nøyaktighet at den viser mer enn 5% feil, skal måleren skiftes ut.

Vannmålere som fryser i stykker, eller som på annen måte blir skadet/ødelagt grunnet uaktsomt forhold som abonnenten kan holdes ansvarlig for, skal erstattes av abonnenten. Det vises for øvrig til *Forskrift om vann- og avløpsgebyrer i Harstad kommune* og *Harstad kommunes bestemmelser for bruk av vannmålere*.

Blir en vannmåler som er i bruk skadet eller ødelagt, plikter abonnenten omgående å melde dette til kommunen. Kommunen forbeholder seg rett til å kreve full erstatning for tap eller skade. Plomberte målere kan kun åpnes av kommunens personell, eller annen under oppsyn av kommunens personell. Er en plombe brutt, fastsetter kommunen forbruket i gjeldende termin.

1.5 Tekniske spesifikasjoner

Vannmålere som godkjennes for installering skal tilfredsstillende de krav som er satt til vannmålere i Forskrift om krav til vannmålere nr. 1745.

1.6 Plassering

Vannmåleren plasseres innendørs, så nær stoppekranen som mulig, og før første avgreining. Vannmåleren skal alltid være tilgjengelig for ettersyn og eventuelt reparasjon eller utskifting. Adkomsten og målerplassen skal være ryddig og godt opplyst.

Alt vannforbruk skal gå gjennom måleren, unntatt vann til sprinkleranlegg i næringsbygg. Brann- eller spyleslanger tillates ikke tilkoblet røropplegg til sprinkleranlegg.

Vannmålerens størrelse skal godkjennes av kommunen, basert på oppgitt vannbehov.

Vannmåleren skal plasseres lett tilgjengelig og frostfritt. Måleren tillates normalt ikke plasser i vegg, skap eller lignende.

Husvannmålere, enkle eller flere parallellmonterte, skal monteres i ferdig konsoll.

2 Vannmålerinstallasjon

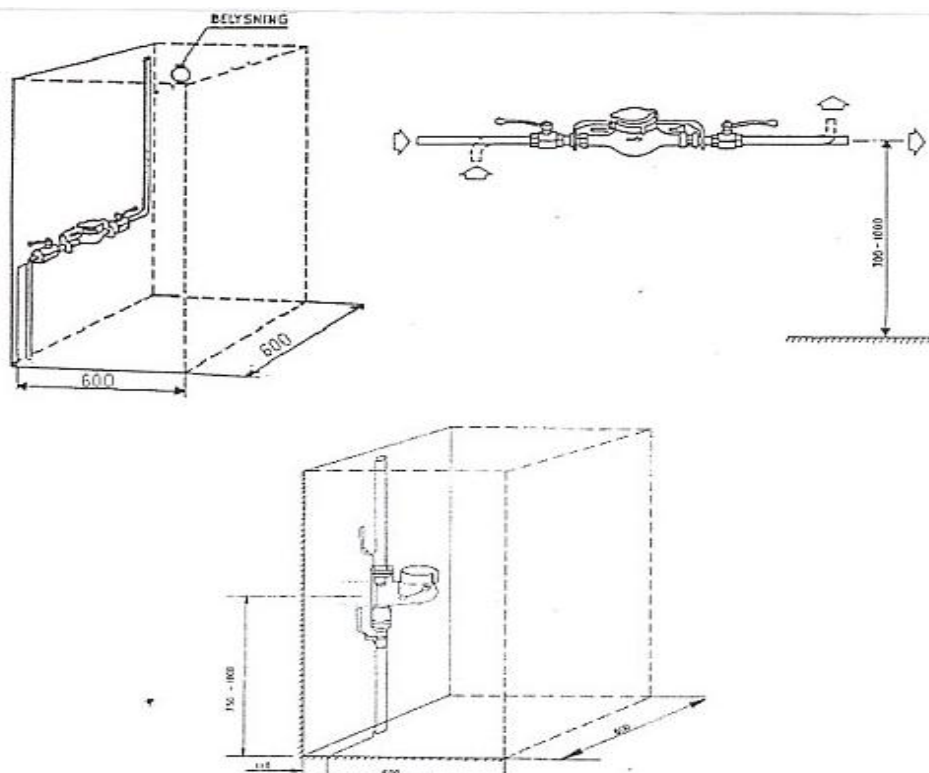
2.1 Generelt

Ved husinstallasjoner og forbruk under $10 \text{ m}^3/\text{t}$ benyttes én horisontal eller vertikal montert husvannmåler (ringstempelmåler) eller flere montert horisontalt i parallellkobling. Ved forbruk over $10 \text{ m}^3/\text{t}$ benyttes som hovedregel kombinasjonsvannmåler (DN 50 og større), eventuelt unntaksvis minimum 4 parallellkoblede husvannmålere.

Vannmåleren(e) skal monteres i vannmålerkonsoll. Konsollen må være av en type med fleksible kuplinger med avstengingsventiler foran og etter måleren. I større bygg skal det monteret tilbakeslagsventil etter målerkonsollen, og slamsamler foran. Bruk av parallellkoblede husvannmålere gjør at utskifting av vannmåler kan foretas uten vannavstengning til tapstedene.

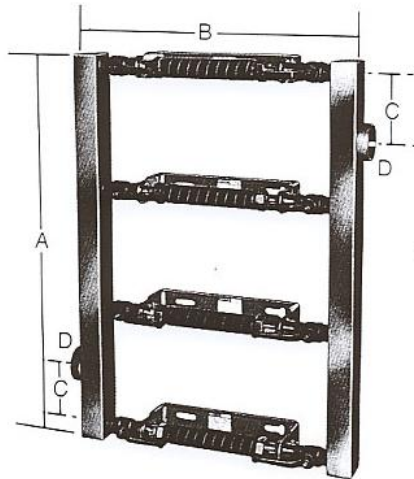
2.2 Ved forbruk mindre enn $2,5 \text{ m}^3/\text{t}$

Ved forbruk mindre enn $2,5 \text{ m}^3/\text{t}$ skal det monteres én enkel vannmålerkonsoll. Vannmåleren kan monteres vertikalt eller horisontalt.



2.3 Ved forbruk mellom 2,5 og 10 m³/t

Ved forbruk mellom 2,5 og 10 m³/t skal det monteres flere vannmålerkonsoller horisontalt i parallellkobling, eventuel ferdig flermålerkonsoll. Vertikal avstand mellom vannmålerne skal være minimum 30 cm.



2.4 Ved forbruk større enn 10 m³/t

Ved forbruk større enn 10 m³/t skal det som hovedregel monteres kombinasjonsvannmåler (WPV), DN min 50mm. Eventuelt kan minimum 4 parallellkoblede husvannmålere i ferdig flermålerkonsoll etter begrunnet søknad godkjennes. Vertikal avstand mellom vannmålerne skal da være minimum 30 cm. Ved montasje av kombinasjonsvannmåler skal det i tillegg til avstengningsventiler før og etter måleren, også monteres slamsamler i forkant av måleren, og tilbakeslagsventil i etterkant.

2.5 Montering av vannmålere ved sprinkleranlegg

Ved montering av vannmåler i bygg med sprinkleranlegg, skal avgreining til sprinkleranlegg være foran vannmåleren. Avgreining til brann-/spyleslange skal være etter vannmåleren. Det skal monteres tilbakeslagsventil etter vannmåleren.

2.6 Store vannmålere

For prosessindustri og annen svært vannkrevende industri avtales det spesielt hvilken type måler som skal benyttes. De mest aktuelle målerne er store Woltmannmålere eller elektromagnetiske målere. Leverandørens krav til rettstrekk før og etter måleren, og øvrige monteringsanvisninger, skal etterleves.

2.7 Vannmåler plassert i kum

Vannmåler tillates normalt ikke plassert i kum, kun innvendig i bygg.

Dersom helt spesielle grunner gjør at denne løsning velges, må kummen plasseres slik at den er lett tilgjengelig sommer som vinter, slik at nødvendig inspeksjon kan foretas. Det tillates ikke andre installasjoner i kummen.

Utvendig vannmålerkum skal ha en minste diameter lik 1400mm. Det skal være støpt bunn i kummen, og den skal være drenert. Kumstige skal være montert. Dersom kummen er dypere enn 3,8 m, skal det monteres mellomdekk i kummen.

2.8 Kravspesifikasjon husvannmåler

Vanlig boliginstallasjon (forbruk 0-2,5 m³/t):

Husvannmåler av type Sensus ringstempelvannmåler type R-TP, ¾", montert i én målerkonsoll av type *Gregen* eller tilsvarende.

Øvrig installasjon, forbruk inntil 5 m³/t:

2stk husvannmålere av type ringstempelvannmålere type R-TP, ¾", montert i tilpasset flermålerkonsoll av type *Gregen* eller tilsvarende.

Øvrig installasjon, forbruk inntil 7,5 m³/t:

3stk husvannmålere av type Sensus ringstempelvannmålere type R-TP, ¾", montert i tilpasset flermålerkonsoll av type *Gregen* eller tilsvarende.

Øvrig installasjon, forbruk inntil 10 m³/t:

4stk husvannmålere av type Sensus ringstempelvannmålere type R-TP, ¾", montert i tilpasset flermålerkonsoll av type *Gregen* eller tilsvarende.